

Item:

SDL4-8W-BN-D-CTS

SDL4/8W/WH/D/CTS-46

SDL4/8W/BZ/D/CTS-46

SDL6-11W-BN-D-CTS

SDL6/11W/WH/D/CTS-46

SDL6/11/BZ/D/CTS-46

SDL6-15W-BN-D-CTS

SDL6/15W/WH/D/CTS-46

SDL6/15W/BZ/D/CTS-46



COLOR SELECTABLE DISK LIGHT INSTALLATION INSTRUCTIONS

READ AND FOLLOW ALL SAFETY INSTRUCTIONS!

WARNING

- Make all electrical and ground connections in accordance with local codes or the National Electrical Code. If you are not familiar with these codes and requirements, consult a qualified electrician. This Professional should be familiar with the construction and operation of this product and hazards involved. Failure to do so may result in serious personal injury.
- To reduce the risk of fire, electric shock, personal injury, or property damage, please read and follow all safety instructions. If you do not understand these instructions or if any additional information is required, contact your local Topaz representative. Retain these instructions for maintenance reference.
- Do not exceed the allowed supply voltage marked on the luminaire label information.
- Disconnect power at the circuit breaker panel before any installation.

CAUTION

- Do not expose wire to any sharp objects such as sheet metal to prevent wiring damage or abrasion.
- While the light is on, please avoid direct eye exposure.
- Combustible material should be kept away from fixture/LENS.
- Do not make or alter any open holes in any enclosure or any electrical component during installation.
- Do not use when the enclosure is damaged or broken in any way.
- Do not alter, relocate or remove wiring, lamp holder power supply or any other electrical component.

Wiring Diagram:

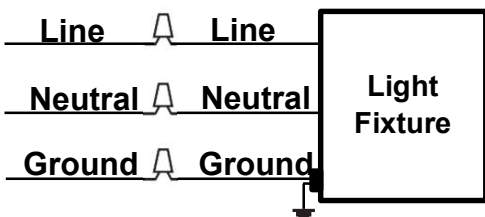


Schéma de Câblage:

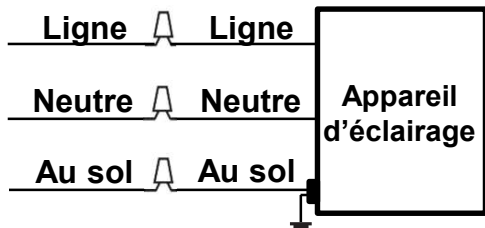
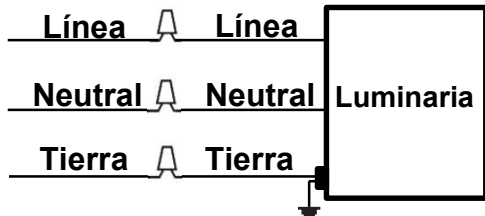


Diagrama de Cableado:



Included Hardware:



Matériel inclus:



Herrajes Incluido:



Item:

SDL4-8W-BN-D-CTS

SDL4/8W/WH/D/CTS-46

SDL4/8W/BZ/D/CTS-46

SDL6-11W-BN-D-CTS

SDL6/11W/WH/D/CTS-46

SDL6/11/BZ/D/CTS-46

SDL6-15W-BN-D-CTS

SDL6/15W/WH/D/CTS-46

SDL6/15W/BZ/D/CTS-46



COLOR SELECTABLE DISK LIGHT INSTALLATION INSTRUCTIONS

LISEZ ET SUIVEZ TOUTES LES CONSIGNES DE SÉCURITÉ!

AVERTISSEMENT

- Effectuez toutes les connexions électriques et de terre conformément aux codes locaux ou au Code national de l'électricité. Si vous n'êtes pas familier avec ces codes et exigences, consultez un électricien qualifié. Ce professionnel doit être familier avec la construction et le fonctionnement de ce produit et les dangers impliqués. Ne pas le faire peut entraîner des blessures corporelles graves.
- Pour réduire le risque d'incendie, de choc électrique, de blessures corporelles ou de dommages matériels, veuillez lire et suivre toutes les consignes de sécurité. Si vous ne comprenez pas ces instructions ou si des informations supplémentaires sont requises, contactez votre représentant Topaz local. Conservez ces instructions pour référence d'entretien.
- Ne pas dépasser la tension d'alimentation autorisée indiquée sur les informations de l'étiquette du luminaire.
- Débranchez l'alimentation du panneau du disjoncteur avant toute installation.

PRUDENCE

- N'exposez pas le fil à des objets tranchants tels que de la tôle pour éviter les dommages au câblage ou l'abrasion.
- Lorsque la lumière est allumée, veuillez éviter l'exposition directe des yeux.
- Les matières combustibles doivent être tenues à l'écart du luminaire ou de la lentille.
- Ne pas faire ou modifier de trous ouverts dans un boîtier ou un composant électrique pendant l'installation.
- Ne pas utiliser lorsque le boîtier est endommagé ou cassé de quelque manière que ce soit.
- Ne pas modifier, déplacer ou retirer le câblage, l'alimentation du support de lampe ou tout autre composant électrique.

¡LEA Y SIGA TODAS LAS INSTRUCCIONES DE SEGURIDAD!

ADVERTENCIA

- Realice todas las conexiones eléctricas y de tierra de acuerdo con los códigos locales o el Código Eléctrico Nacional. Si no está familiarizado con estos códigos y requisitos, consulte a un electricista calificado. Este profesional debe estar familiarizado con la construcción y operación de este producto y los peligros involucrados. No hacerlo puede resultar en lesiones personales graves.
- Para reducir el riesgo de incendio, descarga eléctrica, lesiones personales o daños a la propiedad, lea y siga todas las instrucciones de seguridad. Si no entiende estas instrucciones o si se requiere información adicional, comuníquese con su representante local de Topaz. Conserve estas instrucciones para la referencia de mantenimiento.
- No exceda la tensión de alimentación permitida marcada en la información de la etiqueta de la luminaria.
- Desconecte la alimentación en el panel del disyuntor antes de cualquier instalación.

CAUTELA

- No exponga el cable a ningún objeto afilado como la chapa metálica para evitar daños o abrasión en el cableado.
- Mientras la luz está encendida, evite la exposición directa de los ojos.
- El material combustible debe mantenerse alejado del accesorio / LENTE.
- No haga ni altere ningún orificio abierto en ningún gabinete o componente eléctrico durante la instalación.
- No lo use cuando el gabinete esté dañado o roto de alguna manera.
- No altere, reubique o retire el cableado, la fuente de alimentación del portalámparas o cualquier otro componente eléctrico.

Item:

SDL4-8W-BN-D-CTS

SDL4/8W/WH/D/CTS-46

SDL4/8W/BZ/D/CTS-46

SDL6-11W-BN-D-CTS

SDL6/11W/WH/D/CTS-46

SDL6/11/BZ/D/CTS-46

SDL6-15W-BN-D-CTS

SDL6/15W/WH/D/CTS-46

SDL6/15W/BZ/D/CTS-46



COLOR SELECTABLE DISK LIGHT INSTALLATION INSTRUCTIONS

Installation Instructions:

Instructions d'Installation:

Instrucciones de Instalación:

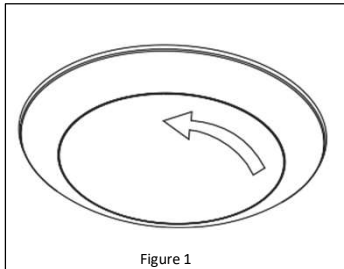


Figure 1

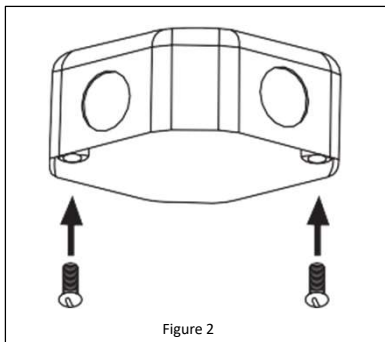


Figure 2

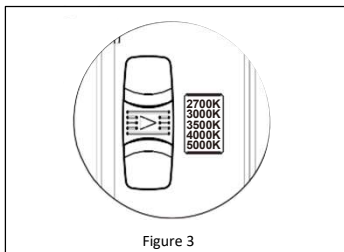


Figure 3

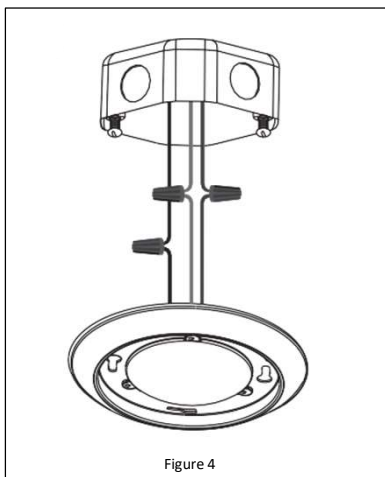


Figure 4

1. Turn off AC power at the circuit breaker or fuse box.
 - *Coupez le courant alternatif au niveau du disjoncteur ou de la boîte à fusibles.*
 - *Desconecta la corriente alterna en el panel de interruptores o en la caja de fusibles.*
2. Remove the diffuser lens by rotating counterclockwise. **See Figure 1.**
 - *Retirez le diffuseur en le faisant tourner dans le sens antihoraire. Reportez-vous à la Figure 1.*
 - *Retira el lente difusor girándolo hacia la izquierda. Ver Figura 1.*
3. Install the supplied Small Philips Head Screws into the junction box. Leave the screws out about 1/4" from the mounting surface. If the Small Philips Head Screws do not stick out past the mounting surface, use the supplied Large Philips Head Screws. **See Figure 2.**
 - *Installez les petites vis à tête cruciforme fournies dans la boîte de jonction. Laissez les vis dépasser d'environ 6,35 mm de la surface de montage. Si les petites vis à tête cruciforme ne dépassent pas la surface de montage, utilisez les grandes vis à tête cruciforme fournies. Reportez-vous à la Figure 2.*
 - *Instala los tornillos de cabeza Philips pequeños incluidos dentro de la caja de conexiones. Deja que los tornillos sobresalgan unos 6 mm (1/4 plg) por encima de la superficie de montaje. Si los tornillos de cabeza Philips pequeños no sobresalen de la superficie de montaje, usa los tornillos de cabeza Philips largos incluidos. Ver Figura 2.*
4. Select the desired Color Temperature for the environment in which the fixture will be installed. **See Figure 3.**
 - *Sélectionnez la température de couleur souhaitée pour l'environnement dans lequel le luminaire sera installé. Reportez-vous à la figure 3.*
 - *Seleccione la temperatura de color deseada para el entorno en el que se instalará el accesorio. Ver Figura 3.*
5. Make wiring connections according to the wiring diagram on page 1. Connect Black to Line, White to Neutral and Green to Ground. **See Figure 4.**
 - *Effectuez les connexions de câblage conformément au schéma de câblage de la page 1. Connectez le câble noir au fil sous tension, le câble blanc au fil neutre et le câble vert au fil de mise à la terre. Reportez-vous à la Figure 4.*
 - *Haz las conexiones del cableado según el diagrama de cableado en la página 1. Conecta el cable negro a la corriente, el blanco al neutral, y el verde al cable a tierra. Ver Figura 4.*

Item:

SDL4-8W-BN-D-CTS

SDL4/8W/WH/D/CTS-46

SDL4/8W/BZ/D/CTS-46

SDL6-11W-BN-D-CTS

SDL6/11W/WH/D/CTS-46

SDL6/11/BZ/D/CTS-46

SDL6-15W-BN-D-CTS

SDL6/15W/WH/D/CTS-46

SDL6/15W/BZ/D/CTS-46



COLOR SELECTABLE DISK LIGHT INSTALLATION INSTRUCTIONS

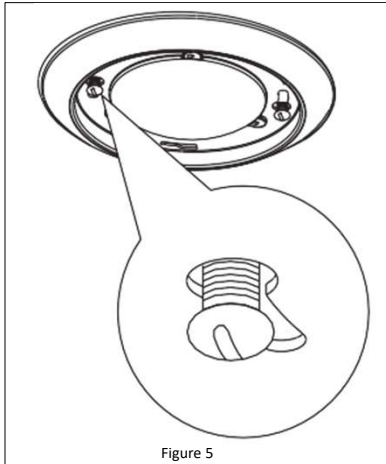


Figure 5

Note: The 4" Disk Light can not be mounted to a 4" square junction box. It can only fit on a 4" hexagon and 4" round junction boxes.

Remarque : Le luminaire circulaire de 10,16 cm ne peut pas être monté sur une boîte de jonction carrée de 10,16 cm. Il ne peut convenir qu'aux boîtes de jonction hexagonales et rondes de 10,16 cm.

Nota: La lámpara circular de 10 cm (4 plg) no puede instalarse en una caja de conexiones cuadrada de ese mismo tamaño. Solo puede instalarse en cajas de conexiones redondas o hexagonales de 10 cm (4 plg).

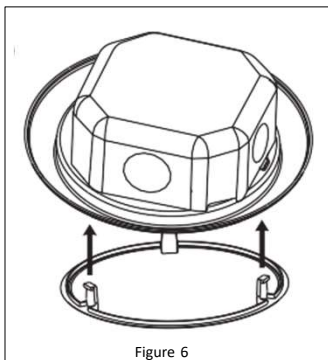


Figure 6

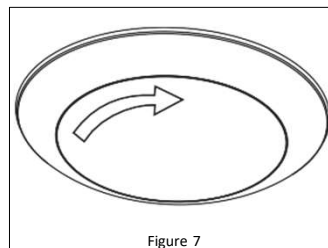


Figure 7

6. Align the screws installed on the junction box in Step 3 with the keyhole cutouts on the fixture. The inner keyholes are for a 4" octagon and round junction boxes and the outer is for a 4" square box. **See Figure 5.**
 - Alignez les vis installées sur la boîte de jonction à l'étape 3 avec les découpes en trou de serrure du luminaire. Les trous de serrure intérieurs sont destinés aux boîtes de jonction octogonales et rondes de 10,16 cm et les trous de serrure extérieurs sont destinés aux boîtes carrées de 10,16 cm. **Reportez-vous à la Figure 5.**
 - Alinea los tornillos instalados en la caja de conexiones en el Paso 3 con los orificios tipo ojo de cerradura de la lámpara. Los orificios internos tipo ojo de cerradura son para cajas de conexiones redondas o en forma de octágono de 10 cm (4 plg), mientras que los exteriores son para cajas cuadradas de 10 cm (4 plg). **Ver Figura 5.**
7. Once the screw heads are aligned rotate the fixture slightly counterclockwise until the screw head is over the skinny part of the keyhole. Tighten the screws to secure the fixture to the junction box.
 - Une fois les têtes de vis alignées, tournez légèrement le luminaire dans le sens antihoraire jusqu'à ce que la tête de la vis se trouve sur la partie la plus étroite du trou de serrure. Serrez les vis pour fixer le luminaire à la boîte de jonction.
 - Una vez que las cabezas de los tornillos estén alineadas, gire el accesorio ligeramente en sentido contrario a las agujas del reloj hasta que la cabeza del tornillo esté sobre la parte delgada del ojo de la cerradura. Apriete los tornillos para asegurar el accesorio a la caja de conexiones.
8. Attach the diffuser lens to the fixture by aligning the lens tabs with the slots on the fixture. Once properly aligned, push the lens up. **See Figure 6.**
 - Fixez le diffuseur sur le luminaire en alignant les languettes du diffuseur avec les fentes du luminaire. Une fois qu'il est correctement aligné, poussez le diffuseur vers le haut. **Reportez - vous à la Figure 6.**
 - Conecta el lente difusor a la lámpara alineando las pestañas del lente con las ranuras de la lámpara. Una vez que estén alineadas, empuja el lente hacia arriba. **Ver Figura 6 .**
9. Rotate the lens slightly in the clockwise direction until the lens is secured to the fixture. **See Figure 7.**
 - Tournez légèrement le diffuseur dans le sens horaire jusqu'à ce qu'il soit fixé au luminaire. **Reportez-vous à la Figure 7.**
 - Gira el lente ligeramente hacia la derecha hasta que quede asegurado en la lámpara. **Ver Figura 7.**
10. Turn on AC power.
 - Allumez le courant alternatif.
 - Conecta la corriente alterna.

****NOTE:** THESE INSTRUCTIONS DO NOT ADDRESS ALL PERMUTATIONS THAT MAY EXIST IN INSTALLATION, MAINTENANCE, AND OPERATING ENVIRONMENT.

****REMARQUE :** CES INSTRUCTIONS NE TRAITENT PAS DE TOUTES LES PERMUTATIONS QUI PEUVENT EXISTER DANS L'ENVIRONNEMENT D'INSTALLATION, DE MAINTENANCE ET DE FONCTIONNEMENT.

****NOTA:** ESTAS INSTRUCCIONES NO ABORDAN CUALQUIER MODIFICACIÓN QUE PUEDA EXISTIR EN LA INSTALACIÓN, MANTENIMIENTO Y OPERACIÓN.