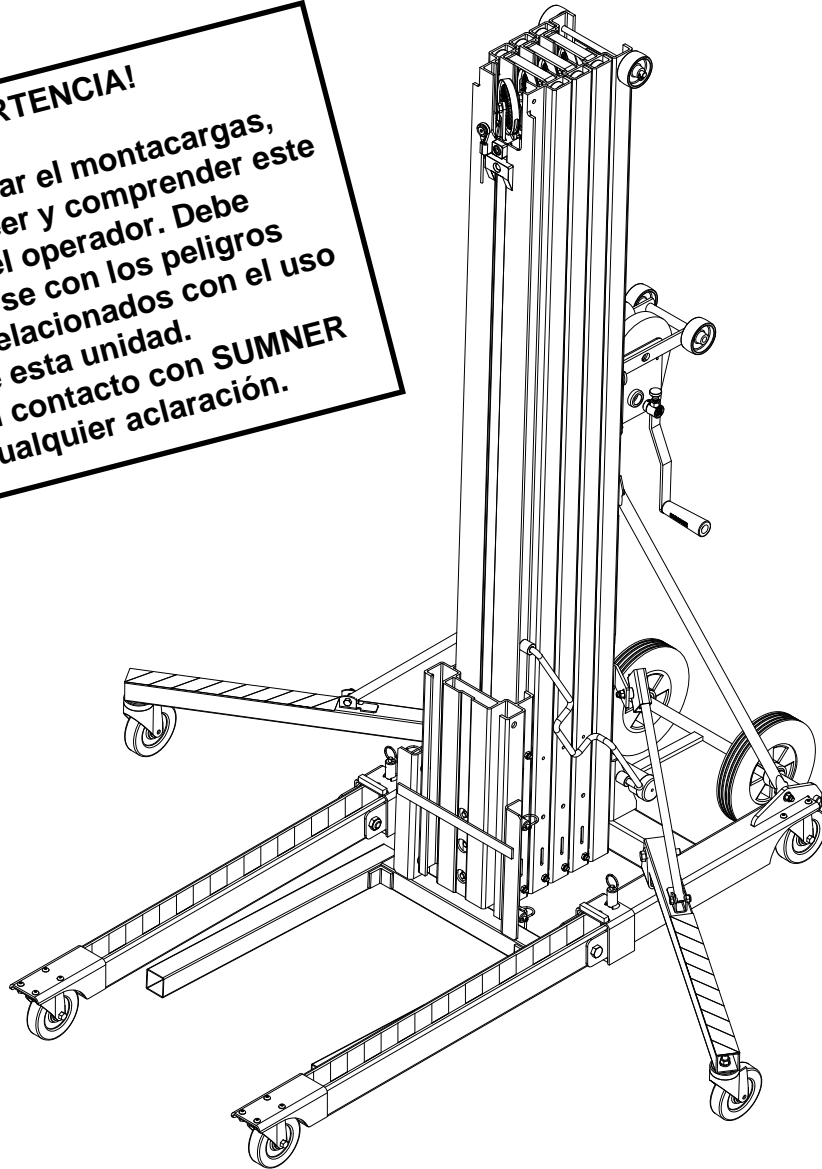

Manual del Operador Montacargas de la Serie 2000

¡ADVERTENCIA!
Antes de operar el montacargas,
asegúrese de leer y comprender este
Manual del operador. Debe
familiarizarse con los peligros
potenciales relacionados con el uso
de esta unidad.
Póngase en contacto con SUMNER
para cualquier aclaración.



SUMNER

US

7514 Alabonson Road
Houston, TX 77088
phone: 281-999-6900
fax: 281-999-6966

Canada

75 Saltsman Drive, Unit 5
Cambridge, ON N3H 4R7
phone: 519-653-5300
fax: 519-653-5305

UK

Unit 16A
Blackpole Trading Estate East
Blackpole Road
Worcester, WR3 8SG
phone: (44) 01905 458333
fax: (44) 01905 458222

Indice

Responsabilidades del propietario.....	3
Instrucciones de seguridad para el operador	4-5
Inspección del equipo.....	4-5
Peligros en el área de trabajo.....	5
Procedimiento de operación	5-9
Para desempacar el montacargas.....	5-6
Cómo trasladar el montacargas al área de trabajo (sin carga).....	6
Cómo trasladar el montacargas al área de trabajo (con carga).....	6
Cómo invertir las horquillas	7
Cómo levantar y bajar cargamento.....	7
Cómo utilizar las patas estabilizadoras	7-8
Cómo doblar las patas de la base	8
Cómo almacenar las horquillas	8-9
Cómo cargar en vans o camiones.....	9
Mástil mantenga pulsada la barra	9
Opciones	10-11
Frenos de seguridad.....	10
Extensiones de las horquillas	10
Pluma	10-11
Especificaciones.....	11
Capacidad de carga	11-12
Diagrama del montacargas	12
Instrucciones de mantenimiento.....	13-14
Solución de problemas	14-15
Bitácora de mantenimiento.....	16

RESPONSABILIDADES DEL PROPIETARIO

A lo largo de esta publicación se utilizan las palabras **ADVERTENCIA**, **PRECAUCIÓN** e **IMPORTANTE** para indicar al usuario instrucciones especiales relacionadas con alguna operación específica que puede ser peligrosa si se realiza en forma incorrecta o sin precaución.

¡OBSERVE ESTAS INDICACIONES CUIDADOSAMENTE!



ADVERTENCIA

Peligros o prácticas inseguras que podrían ocasionar daños personales severos o incluso la muerte.



PRECAUCIÓN

Peligros o prácticas inseguras que podrían ocasionar daños personales menores, o daños a la propiedad o al producto.



IMPORTANTE

Indica información o instrucciones necesarias para una operación y mantenimiento adecuados.

INSTRUCCIONES DE SEGURIDAD PARA EL OPERADOR

IMPORTANTE



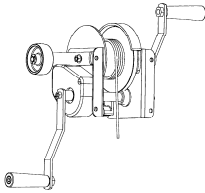
¡Asegúrese de leer y comprender este manual antes de operar este montacargas o de realizar cualquier tipo de mantenimiento!

1. INSPECCIONE EL EQUIPO

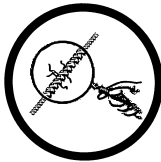
Cada vez que vaya a utilizar la unidad, revise previamente todas las partes móviles y el cable de alambre para comprobar que se encuentren en condiciones de operación apropiadas.

Si una unidad presenta daños visibles o no se desplaza uniformemente hacia arriba y hacia abajo durante la inspección, no utilice la unidad.

El cable de alambre (cable) debe tener un mínimo de cuatro vueltas alrededor del carrete del guinche.



Si el cable está retorcido, desgastado, raído, dañado o contiene algo que obstruya su rotación alrededor de las poleas, **¡no utilice la unidad!**



Utilice sólo piezas de repuesto originales de fábrica. Cualquier otro tipo de pieza compromete seriamente la calidad y seguridad diseñada en este montacargas.

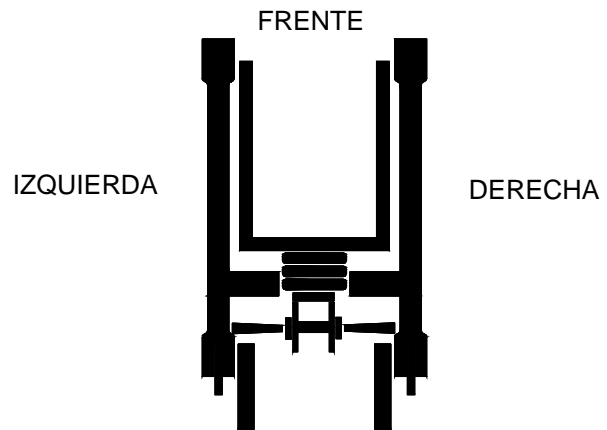
Cada unidad debe tener un juego completo de calcomanías y un Manual del operador legible. Póngase en contacto con el distribuidor en caso de que falte alguno de estos elementos.

Utilice ropa adecuada. Deben utilizarse casco, zapatos de seguridad y guantes como precaución al operar este montacargas.



Evite jugar alrededor del equipo y mantenga a los observadores a una distancia segura. No permita que los niños operen esta unidad y manténgalos siempre alejados de las áreas de trabajo.

Opere este montacargas desde la posición apropiada. Mantenga su balance y una posición de pie apropiada en todo momento.



POSICIÓN DEL OPERADOR



ADVERTENCIA

No se permiten pasajeros en este montacargas, ya que no está diseñado para cargar personal y no debe utilizarse nunca para levantar o mover personas.



ADVERTENCIA

MANTENGA SUS MANOS LEJOS DE TODAS LAS PARTES MÓVILES MIENTRAS LA UNIDAD ESTÉ EN OPERACIÓN



ADVERTENCIA

NADIE DEBE PARARSE DEBAJO DE UNA CARGA ELEVADA



ADVERTENCIA

NO DEBE EXCEDER LA CAPACIDAD ESPECIFICADA



INSTRUCCIONES DE SEGURIDAD PARA EL OPERADOR (continuación)

No debe dar un mal uso a la unidad. Sólo realice las funciones para las cuales está diseñada. Nunca trate de operar este equipo con una capacidad mayor a la recomendada.

Nunca unidades de uso en levantar conjuntamente una carga que excede esa capacidad de un solo montacargas.

Asegure la carga para evitar que se mueva en las horquillas, atándola antes de levantarla.

Bloquee los frenos de las ruedas cuando deje sola la unidad.

Mantenga la carga en la posición más baja posible en todo momento.

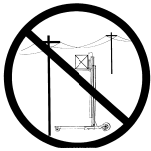
2. PELIGROS EN EL ÁREA DE TRABAJO



Nunca opere la unidad en condiciones de viento fuerte. Levantar cargas pesadas cuando hay mucho viento puede ocasionar que la carga se voltee con el riesgo de que el operador se lastime.



Opere el montacargas sólo en superficies niveladas. Utilice la unidad en superficies lisas y niveladas para evitar que la unidad se voltee y que el operador salga lastimado.



Esté siempre pendiente para evitar los cables y obstrucciones aéreas cuando utilice o mueva la unidad desde y hacia el área de trabajo.



Mantenga el área de trabajo limpia. Debe mantener el área limpia y libre de obstrucciones en todo momento para que la unidad pueda moverse sin problemas. Nunca deje sola la carga cuando esté elevada.



No utilice la unidad para apoyar escaleras, para subir, levantar o mover personas.



No utilice la unidad en exteriores cuando haya truenos, rayos o clima adverso.

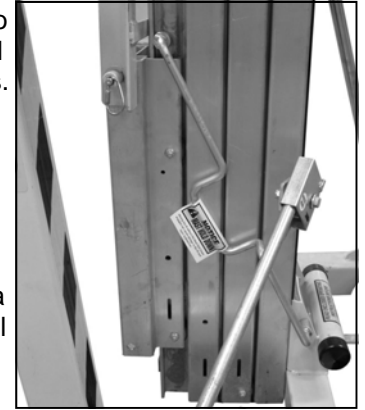


Cuando la unidad esté levantando una carga, ésta puede transportarse sólo en las ruedas orientables de 5" de la unidad. No opere el montacargas desde una plataforma inestable tal como la caja de un camión.

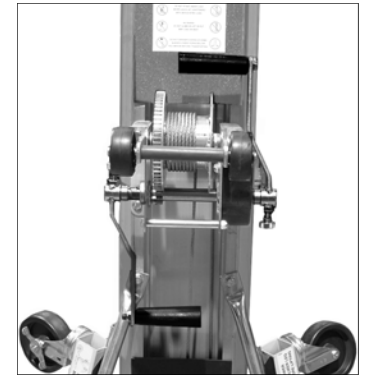
PROCEDIMIENTO DE OPERACIÓN

1. PARA DESEMPACAR EL MONTACARGAS
Quitar el ascensor de la plataforma de carga por corte de las bandas de rock y el ascensor de vuelta en el 10" ruedas de transporte. Desenrolle cuidadosamente el levantamiento de marcha atrás de la paleta a una superficie lisa y nivelada. Coloque el ascensor de nuevo en posición vertical es la posición almacenada.

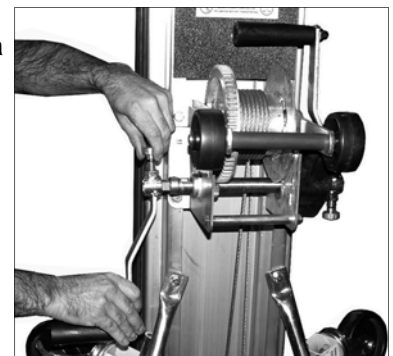
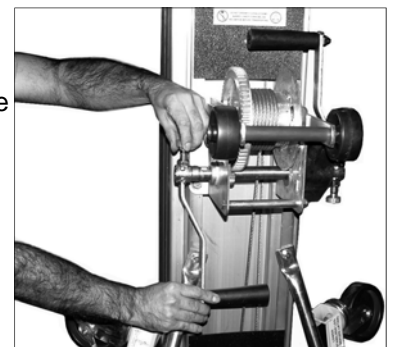
El ascensor se ha enviado con la retención del mástil Down Bar comprometidos. El propósito de la retención del mástil de Down es de mantener las secciones del mástil se extienda durante el transporte. Para utilizar el ascensor, tirar barra hacia usted y coloque detrás del mástil.



Las manivelas han sido colocadas en la posición de almacenamiento.



Para colocar la manivela en posición de operación, jale el pasador y deslice la manivela hacia afuera de su eje. Gire el conjunto de la manivela de modo que el sujetador de plástico negro quede viendo hacia afuera de la manivela. Mientras jala el pasador, deslice la manivela hacia adentro en su eje. Repita este procedimiento para la otra manivela.



PROCEDIMIENTO DE OPERACIÓN
(continuación)



Cuando están instaladas apropiadamente, las manivelas deben estar separadas 180 grados, como se muestra en la figura. No intente elevar o bajar un carga con las manivelas montadas de otra manera.



2. CÓMO TRASLADAR EL MONTACARGAS AL ÁREA DE TRABAJO (SIN CARGA)

El montacargas se traslada generalmente al sitio de trabajo por medio de sus neumáticos de 10" o sus cuatro ruedas orientables. **Nota: No lo estire del cable de izaje.**



IMPORTANTE: Antes de inclinar la unidad a la posición de descanso, el carro debe bajarse completamente y debe engancharse el candado de seguridad del carro.



PRECAUCIÓN

Utilice siempre las técnicas apropiadas de izado.

Para inclinar la unidad a la posición de transporte; estando en cuclillas, sujete las patas un poco más allá de las ruedas orientables y, manteniendo su espalda recta, levante hacia arriba hasta colocarse de pie. La unidad está ahora lista para transportarse en sus ruedas de 10".

Si es necesario pasar por debajo de una puerta u obstrucción muy bajas, la unidad puede reclinarse en las ruedas de 3" ubicadas por encima de las secciones de los mástiles y en el guinche.



PRECAUCIÓN

No permita nunca que nadie se pare directamente debajo del mástil mientras la unidad esté inclinada.

3. CÓMO TRASLADAR EL MONTACARGAS AL ÁREA DE TRABAJO (CON CARGA)

Aunque es mejor trasladar la unidad al sitio de trabajo descargada, pueden transportarse cargas ligeras siempre y cuando la unidad se deslice sobre sus cuatro ruedas orientables y se encuentre en una superficie nivelada. Coloque siempre la carga en la posición más baja posible antes de mover la unidad.



PRECAUCIÓN

Si se va a transportar una carga, debe asegurarse en la horquilla para evitar que se deslice.



PRECAUCIÓN

El traslado de la unidad con cargas elevadas debe limitarse a distancias cortas; por ejemplo, 10-15 pies / 4-5 metros.

En caso de ser necesario mover la unidad con una carga elevada:

- Asegúrese de que el área esté libre de obstrucciones
- Mantenga al personal alejado de la carga y colocado detrás del operador
- Mueva la unidad lentamente, evitando arranques y paradas bruscos.
- Asegúrese de que la carga esté sujeta y balanceada en forma adecuada. Observe la capacidad de carga en los centros determinados en la página 11.

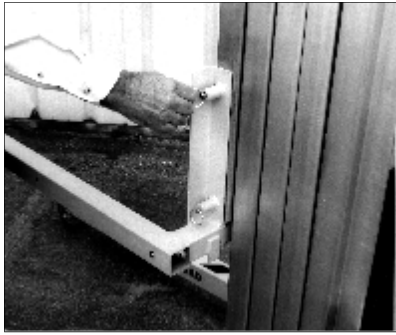


ADVERTENCIA

No extienda los centros de carga más allá de los extremos de la horquilla mediante la modificación del montacargas. Éste podría volverse inestable.

*PROCEDIMIENTO DE OPERACIÓN
(continuación)*

4. CÓMO INVERTIR LAS HORQUILLAS



Desenganche los cuatro pernos con resorte. Gire el conjunto de la horquilla 180 grados. Enganche los cuatro pernos con resorte.



Invierta el paso #4 para regresar las horquillas a su posición original.

5. CÓMO LEVANTAR Y BAJAR CARGAS



Utilice el guinche para bajar o subir las horquillas hasta la posición deseada. Luego empuje las manivelas del guinche hacia arriba aproximadamente 1/4 de vuelta para ajustar el freno de seguridad.

Cualquier carga inestable debe balancearse y sujetarse a las horquillas antes de levantarla.

Gire la manivela del guinche en sentido de las manecillas del reloj para elevar la carga, vigilando que no haya obstrucciones aéreas.



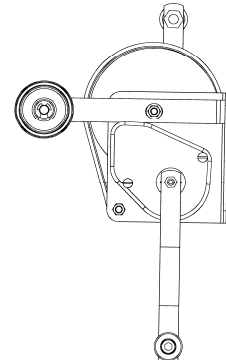
PRECAUCIÓN

Asegúrese de que la superficie del piso esté nivelada.

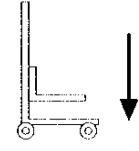
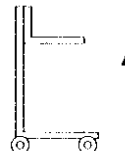
Después de quitar la carga de las horquillas, baje los mástiles girando la manivela del guinche en sentido contrario a las manecillas del reloj.



LEVANTAR



BAJAR



Bloquee los frenos de las ruedas cuando deje sola la unidad



ADVERTENCIA

No se permiten pasajeros en este montacargas, ya que no está diseñado para cargar personal y no debe utilizarse nunca para levantar o mover personas.

6. CÓMO UTILIZAR LAS PATAS ESTABILIZADORAS

Se recomienda el uso de las patas estabilizadoras para todos los montacargas que levanten cargas de 400 libras o más, y que se extiendan hasta alturas mayores de 12 pies, o para cualquier carga pesada y grande.



ADVERTENCIA

Nunca opere el montacargas en condiciones de viento fuerte.



PROCEDIMIENTO DE OPERACIÓN
(continuación)

Coloque el elevador en una superficie plana. Pellizcar el mecanismo de bloqueo estabilizador y tire de las patas estabilizadoras hacia abajo hasta que la rueda en cada pata esté cómodamente en el suelo.



Para volver a colocar la pierna en posición replegada, apriete el mecanismo de liberación de bloqueo y doble la pierna.



7. PARA DOBLAR LOS PATINES BASE

Baje el cargador hasta su punto más bajo y asegure la correa de retención del poste.



CUIDADO

No deje caer la unidad. Baje la unidad doblando las piernas, ¡no su espalda!

Incline la unidad en las ruedas de la manivela.

Jale del anillo, para desenganchar el pasador de resorte. Mientras sostiene el patín, deslice el seguro de patín hacia abajo, hacia el montaje exterior.



Doble el patín hasta que forme un ángulo de 90 grado con la base.



Mientras sostiene el patín en una posición de 90 grados, deslice el seguro del patín de regreso hacia el patín hasta que el pasador de resorte se asegura en su posición.



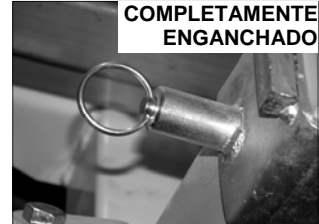
PRECAUCIÓN

Nunca mueva un montacargas en posición vertical de almacenamiento, o en posición de operación al menos que los pasadores de resorte estén completamente enganchados en ambos seguros de los patines.

NO ENGANCHADO



COMPLETAMENTE ENGANCHADO



8. CÓMO ALMACENAR LAS HORQUILLAS

Usando las dos manos, estire los 2 anillos con resorte inferiores que están ubicados por encima de los brazos de la horquilla, y gire simultáneamente la horquilla hacia fuera.

De nuevo, usando las dos manos, estire los 2 anillos con resorte superiores que se encuentran en la parte superior del conjunto de la horquilla y quite las horquillas del carro.

Mientras estira los 2 anillos con resorte superiores, vuelva a colocar los dos pernos con resorte superiores de forma que queden alineados con los dos orificios superiores en el carro y después suelte los anillos.

Una vez que los pernos estén colocados en los orificios, el carro puede ser girado hacia arriba hasta la posición de viaje/almacenamiento.



El montacargas puede ser almacenado en posición compactada, viendo hacia arriba.



PRECAUCIÓN

Una vez que se giren las horquillas hacia arriba, deben asegurarse para evitar que se caigan.



PRECAUCIÓN

El carro debe ser asegurado con el perno de argolla de seguridad para el embarque antes de moverlo. Vea “Candado de seguridad del carro” en la página 9.

9. CÓMO CARGAR EN VANS/CAMIONES

Doble las patas de la base y el conjunto de la horquilla (vea las instrucciones anteriores). Incline la unidad hacia el lado del guinche y deslice primero los mástiles. Levante el extremo de la base y deslice el montacargas sobre la rueda de 3” y las ruedas de transporte de 10”. Sujete la unidad para evitar su movimiento durante el transporte.



La unidad puede cargarse con una grúa. Debe estar en posición compactada, viendo hacia arriba, con las patas, horquillas y estabilizadores asegurados en sus posiciones de almacenamiento. Si la unidad tiene algún elemento suelto o que no esté sujeto, quítelo. Coloque el gancho para levantar en la barra de rodillos superior que se encuentra en la parte superior del mástil inferior. Antes de elevar la unidad, el gancho para levantar debe siempre estar apuntando en sentido opuesto al montacargas.



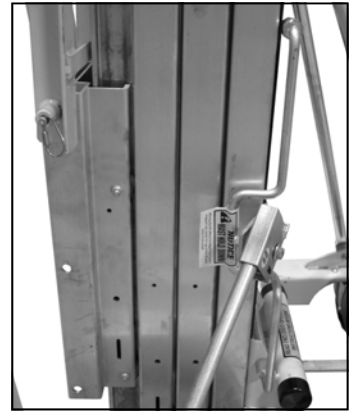
10. MÁSTIL MANTENGA PULSADA LA BARRA

Para asegurar el cargador:

Bajar el carro hasta el fondo. Con la horquilla en su lugar, active el mástil mantenga pulsada la barra por encima del carro de un tenedor.



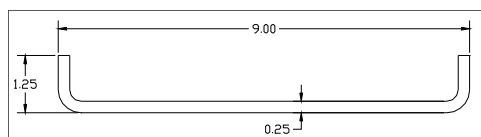
Para liberar la retención de Down, tirar barra hacia usted y coloque detrás del mástil.



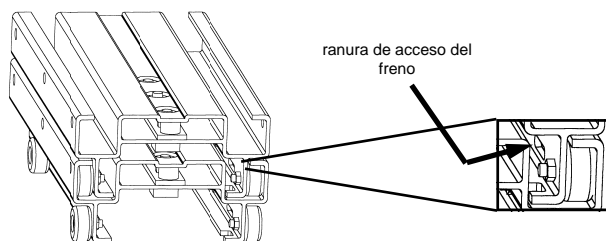
OPCIONES

Frenos de seguridad:

El Freno de seguridad se activa automáticamente cuando la unidad se encuentre en posición horizontal, evitando el desensamblaje de las secciones del mástil. Cuando esto ocurra, los mástiles podrán extenderse, pero no retractarse. Se requiere de una herramienta especial, la cual puede encontrarse en el tubo del Manual del operador, para liberar los frenos. Si se pierde o se daña la herramienta, puede hacerse una fácilmente a partir de una pieza de varilla de acero de 1/8 a 1/4 de diámetro y de 9 pulgadas de largo, con ambos extremos doblados en forma de "L" de 1-1/4 pulgadas de largo.



Para liberar el freno, recargue el montacargas en las ruedas del guinche y coloque la herramienta en la ranura de acceso del freno, la cual se encuentra en el lado izquierdo del montacargas, y pasa a través del agujero en el contrapeso.



Estire la herramienta hacia abajo y el freno se liberará.

Tal vez sea necesario empujar el mástil bloqueado (o Carro) ligeramente hacia arriba mientras se estira la herramienta hacia abajo. Una vez liberado el freno, mantenga presionada la herramienta y deslice las secciones del mástil para separarlas. Repita este procedimiento para cada sección del mástil.

Extensiones de la horquilla:

Para utilizar la extensión de la horquilla, presione el émbolo en cada brazo de la horquilla y deslice las extensiones hacia fuera del tubo hasta que los émbolos se enganchen en su posición correcta. Invierta este paso para volver a insertar las extensiones.



Pluma:

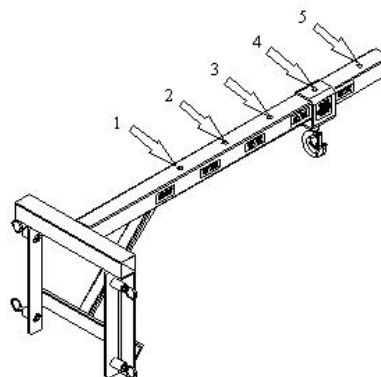


Tabla de capacidades de la pluma					
Estación	1	2	3	4	5
Libres	650	525	425	300	200
Kilogramos	300	240	195	140	90

Para utilizar la pluma, estire el anillo con resorte y deslice la cubierta del gancho hacia la estación deseada. Suelte el anillo con resorte, asegurándose de que el émbolo enganche en el orificio correspondiente.

**ADVERTENCIA**

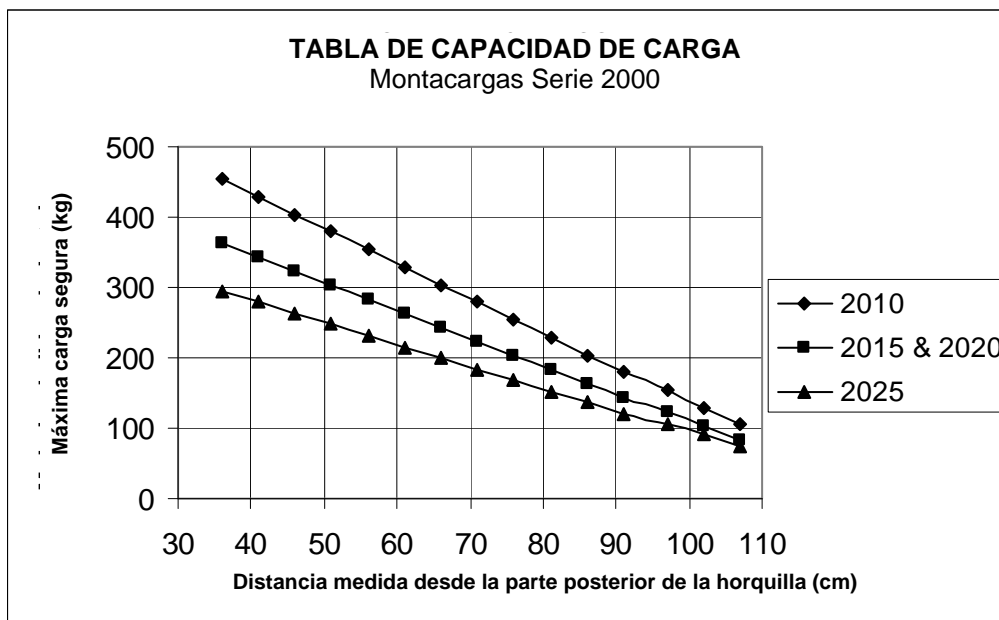
No utilice la pluma si el émbolo no está enganchado en el orificio correspondiente.

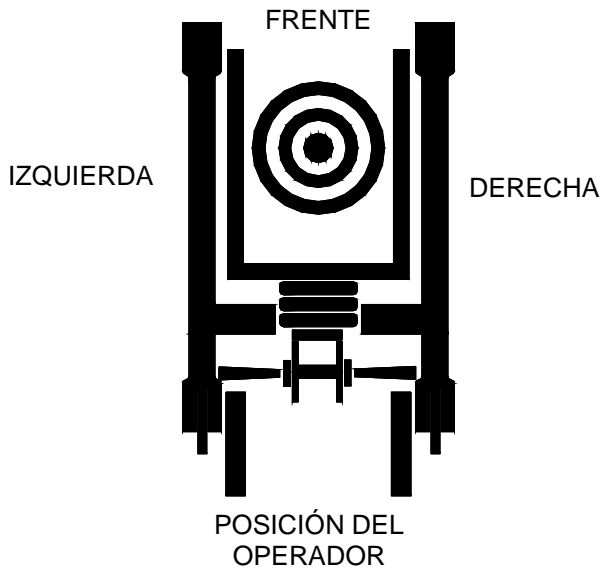
**ADVERTENCIA**

Nunca sobrepase la capacidad establecida de ninguna estación. Esto puede ocasionar que el montacargas se vuelva inestable.

ESPECIFICACIONES

Dimensiones	2010		2015		2020		2025	
Altura – estibado	76.0"	193.0 cm	76.0"	193.0 cm	76.0"	193.0 cm	76.0"	193.0 cm
Longitud – estibado	34.0"	86.4 cm	34.0"	86.4 cm	34.0"	86.4 cm	34.0"	86.4 cm
Altura – en operación	76.0"	193.0 cm	76.0"	193.0 cm	76.0"	193.0 cm	76.0"	193.0 cm
Longitud – en operación	62.0"	157.5 cm	62.0"	157.5 cm	73.0"	185.4 cm	73.0"	185.4 cm
Anchura de la base	31.25"	79.4 cm	31.25"	79.4 cm	31.25"	79.4 cm	31.25"	79.4 cm
Anchura con patas estabilizadoras	74.0"	188.0 cm	74.0"	188.0 cm	74.0"	188.0 cm	74.0"	188.0 cm
Margen desde el suelo	2.5"	6.4 cm	2.5"	6.4 cm	2.5"	6.4 cm	2.5"	6.4 cm
Altura de carga (mínimo)	6.0"	15.2 cm	6.0"	15.2 cm	6.0"	15.2 cm	6.0"	15.2 cm
Altura máxima (horquillas abajo)	9' 7-1/2"	2.9 m	14' 2-3/4"	4.3 m	18' 10"	5.7 m	23' 5-3/8"	7.1 m
Altura máxima (horquillas invertidas)	11' 7-1/8"	3.5 m	16' 2-1/2"	4.9 m	20' 9-3/4"	6.3 m	25' 5-1/8"	7.7 m
Peso								
Peso neto	260 lb	118 kg	331 lb	150 kg	378 lb	172 kg	420 lb	191 kg
Capacidad de carga								
Capacidad de carga, centro de carga de 14"	1000 lb	455 kg	800 lb	360 kg	800 lb	360 kg	650 lb	300 kg
Especificaciones de la horquilla								
Anchura estándar de la horquilla	21.5"	54.6 cm	21.5"	54.6 cm	21.5"	54.6 cm	21.5"	54.6 cm
Longitud estándar de la horquilla	28.0"	71.1 cm	28.0"	71.1 cm	28.0"	71.1 cm	28.0"	71.1 cm
Longitud de la horquilla con extensiones	42.0"	106.7 cm	42.0"	106.7 cm	42.0"	106.7 cm	42.0"	106.7 cm
Peso de la horquilla	32.0 lb	14.5 kg	32.0 lb	14.5 kg	32.0 lb	14.5 kg	32.0 lb	14.5 kg
Peso de la horquilla con extensiones	38.0 lb	17.3 kg	38.0 lb	17.3 kg	38.0 lb	17.3 kg	38.0 lb	17.3 kg





ADVERTENCIA

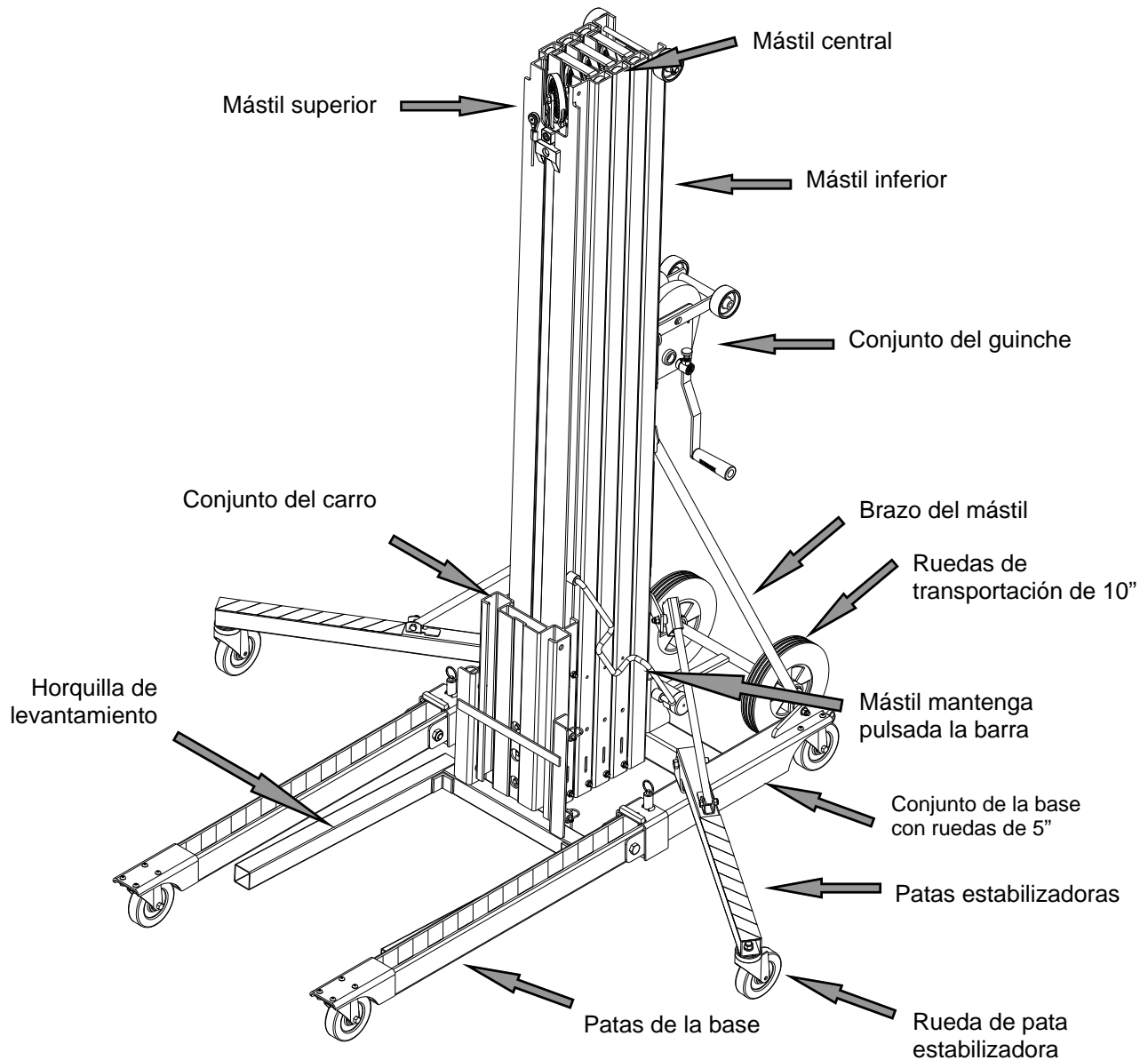
El centro de gravedad de la carga debe siempre estar centrado entre los brazos de la horquilla y lo más recargado posible hacia el montacargas.



ADVERTENCIA

El centro de gravedad de la carga no debe extenderse más de 22" en horquillas estándar, y de 35" en horquillas extendidas.

DIAGRAMA DEL MONTACARGAS



INSTRUCCIONES DE MANTENIMIENTO

Antes de cada uso:

1. Inspeccione el cable para cerciorarse que no haya torceduras ni desgastes. En caso de haber torcedura o que estén rotos 3 hilos del cable (alambres más pequeños), no utilice el montacargas sino hasta que se haya reemplazado el cable.
2. Cerciórese de que el guinche opere sin obstrucciones y que el cable no esté enredado en el carrete del guinche.
3. Revise las horquillas, patas y la base para asegurarse que no estén dobladas.
4. Asegúrese de que las ruedas orientables se muevan libremente.
5. Revise las patas estabilizadoras bajándolas para colocarlas en la posición normal de operación para comprobar su mecanismo de enganche y levantándolas para comprobar que haya una transferencia continua.

Se recomienda una inspección cada 6 meses:

1. Inspeccione el cable para cerciorarse que no haya torceduras ni desgastes (vea el punto 1 anterior)
2. Asegúrese de que el guinche opere sin problemas y que no haya partes dañadas ni sueltas.
3. Inspección de los frenos: Levante en forma manual y sostenga cada sección móvil del mástil y el carro un mínimo de 6" por encima de su posición más baja. Utilice un bloque de madera con una cuerda amarrada al extremo inferior para poder estirar rápidamente la cuerda y quitar el soporte del bloque de madera de las secciones del mástil que se van a probar. Los frenos deben engancharse antes de que la sección del mástil llegue al tope inferior. Utilice el guinche para levantar las secciones del mástil y así liberar los frenos de seguridad.

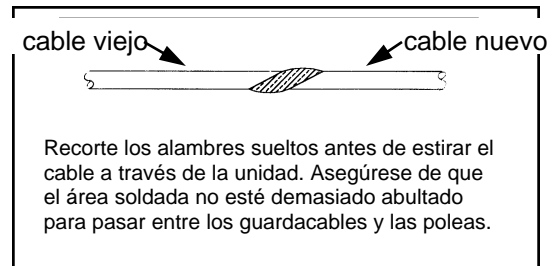
Mantenimiento del guinche:

1. Vea los dibujos del conjunto del guinche que se muestran en este Manual del operador.
2. Asegúrese de que ambas cubiertas estén colocadas en el guinche.
3. Revise el seguro del trinquete y el trinquete del freno para ver si hay desgaste. En caso de haber un desgaste visible, reemplace la pieza. De no ser así, lubrique los orificios en ambas piezas con aceite delgado.
4. Inspeccione los dientes del engranaje para ver si hay desgaste. Si no hay señales de desgaste, cepille los dientes con aceite 50-wt para motor.
5. Para un ajuste adecuado de los frenos vea la sección "Solución de problemas" de la página 16.

Para reemplazar el cable:

1. Baje el carro para enganchar el candado de seguridad.
2. Quite del guinche la cubierta grande del engranaje.
3. Destornille el cable de la parte de arriba del mástil superior.
4. Corte el extremo atado del conjunto de cable viejo, usando pinzas para cortar cable o un soplete de corte.
5. Una con soldadura el extremo liso del nuevo cable con el extremo cortado del cable. Nota: La unión de soldadura debe ser plana y lisa o no pasará a través de los conjuntos de poleas dentro de la unidad.
6. Utilice el guinche para estirar el cable viejo desde el extremo del guinche mientras alimenta el cable nuevo a través del carro, hasta que el cable viejo esté completamente fuera de la unidad. Corte los cables aproximadamente a 2" de distancia de la soldadura en

el cable nuevo y fusione el extremo del cable nuevo para evitar que se deshaga.




7. Sujete con pernos el nuevo cable (extremo atado) en la parte de arriba del mástil superior.
 8. Desenrolle el cable del tambor de carga, afloje el tornillo de fijación y quite el cable.
 9. Enrosque el extremo liso del cable a través del tambor en el guardacable y apriete el tornillo de fijación. Nota: El cable debe alimentarse desde la parte inferior del guinche, entre el guinche y las secciones de mástil, por encima del tambor y en la ranura de la placa ancha.
-
10. Enrolle firme y uniformemente el cable flojo a través del tambor de carga.
 11. Reemplace las cubiertas del guinche.

Mantenimiento general:


1. Revise ambas manivelas del guinche para ver que no haya desgaste ni dobladuras.
2. Inspeccione las ruedas de rodillo de 3" montadas en el guinche y en el mástil superior, para ver que no estén dañadas y comprobar que giren uniformemente.
3. Examine todos los pernos y tuercas para asegurarse de que estén apretados.
4. Las patas, horquillas, brazos y la base deben estar libres de abolladuras y de daños.
5. Revise las cubiertas de las poleas para ver que no haya daños (hendiduras) que puedan restringir la rotación de las poleas.
6. Asegúrese de que la línea de carga esté asentada en todas las poleas y de que las mismas giren sin problemas.
7. Revise las patas estabilizadoras bajándolas para colocarlas en su posición normal de operación y así comprobar el mecanismo de enganche, y levantándolas para comprobar que haya una transferencia uniforme.
8. Revise todas las ruedas de rodillos para asegurarse de que giren libremente.
9. Inspeccione los mástiles y el dispositivo que sostiene al carro en la posición baja.

10. Eleve las secciones de mástil para comprobar que haya una acción de deslice uniforme y libre de obstrucciones. Asegúrese de que las guías deslizantes del cable estén libres de polvo y óxido, y rocíe una capa ligera de lubricante de silicón en las guías deslizantes.
11. Asegúrese de que las ruedas orientables y las ruedas de transportación de 10" giren libremente y estén libres de daños.
12. Inspeccione el mecanismo de seguridad de las patas y aplique grasa delgada en el émbolo con resorte.
13. Revise para asegurarse de que las tres cubiertas de mástil estén colocadas en el montacargas.
14. Revise la operación del freno de seguridad.



ADVERTENCIA

Reemplace todas las piezas desgastadas o dañadas sólo con piezas Sumner.



ADVERTENCIA

¡Modificar el montacargas de cualquier forma puede ocasionarle daños o incluso la muerte!

SOLUCIÓN DE PROBLEMAS

PROBLEMA	CAUSA	SOLUCIÓN
Los mástiles no se elevan en sucesión	Sobrecarga Compruebe que la carga no exceda el límite.	Quite el peso excesivo
	Tal vez la carga no esté centrada apropiadamente en las horquillas	Revise la tabla de capacidad de carga y cambie su posición
	El rodillo del mástil no está girando. Inspeccione los rieles para asegurarse que no haya detrito, grasa o cualquier obstrucción externa	Limpie las secciones del mástil con un desengrasante o limpiador de frenos y lubrique con un lubricante de silicón
	El rodillo del mástil no está girando. Inspeccione los rieles para asegurarse que no haya detrito, grasa o cualquier obstrucción externa	Limpie las secciones del mástil con un desengrasante o limpiador de frenos y lubrique con un lubricante de silicón
	Inspeccione el cable para ver si está dañado	Si el cable está retorcido, desgastado o raído, reemplácelo
	Los rieles del rodillo del mástil están limpios y las ruedas del mástil no están girando	Si las ruedas y las piezas de montaje no están dañadas, limpie las ruedas y lubrique el perno de reborde. Si las ruedas no giran libremente, reemplace el conjunto de las ruedas de rodillos.
	Inspeccione las secciones del mástil para ver si hay daños	Reemplace la sección dañada del mástil
	Las secciones del mástil no sueltan o realizan la transferencia hacia abajo.	Revise el freno de seguridad. El freno no se liberará sino hasta que la unidad se encuentre en posición vertical
Si ninguna de estas soluciones corrigen el problema...		Llame al Departamento de servicio al cliente del distribuidor
<p>NOTA: Las secciones del mástil pueden elevarse fuera de sucesión cuando la carga se encuentra cerca de la capacidad máxima. Si esto ocurre los mástiles se corregirán automáticamente con el uso continuo o cuando se quite la carga de las horquillas. El movimiento de las secciones del mástil no afecta la posición de las horquillas. El carro debe elevarse hasta la parte superior de la sección del mástil superior antes de que pueda elevarse cualquier sección del mástil y debe bajarse al último.</p>		

PROBLEM	CAUSE	SOLUTION
La carga baja lentamente con facilidad	Los frenos del guinche o el seguro del trinquete no están instalados correctamente.	Cuando la carga esté posicionada, gire las manivelas del guinche media vuelta hacia delante en sentido hacia el montacargas para fijar el freno.
Se le dio mantenimiento al guinche y ahora el freno no funciona.	El trinquete del freno o el seguro del trinquete no están instalados correctamente.	Revise el dibujo del guinche mostrado en este manual y corrija el problema de instalación.
Es muy difícil girar el guinche para bajar la carga.	El freno está enganchado de más	Vea la ilustración y las instrucciones que se muestran abajo
	El freno no desengancha	Vea la ilustración y las instrucciones que se muestran abajo
	El engranaje del piñón loco está desplazado	Asegúrese de que el piñón loco gire libremente y de que los dientes en el engranaje del piñón loco estén ahora desgastados
El Freno de seguridad no se libera	Tal vez la unidad no se encuentre en la posición vertical	Coloque la unidad en posición vertical y eleve las secciones del mástil hasta su máxima extensión.
La unidad está en posición vertical y los frenos no se liberan	La sección del mástil o el carro están demasiado cerca del tope del mástil y no hay suficiente espacio libre entre los topes del mástil para que se liberen los frenos	Utilice el gancho liberador para desenganchar manualmente los frenos de seguridad
Se está dando mantenimiento a la unidad, o ésta no se encuentra en posición vertical	Los frenos se engancharán si la unidad está en posición horizontal o si se inclina fuera de su centro	Utilice el gancho liberador para desenganchar los frenos
Si ninguna de estas soluciones corrigen el problema...		Llame al Departamento de servicio al cliente del distribuidor

NOTA: Para hacer los ajustes apropiados en el guinche del montacargas 2000, el piñón y eje de la transmisión deben encontrarse en las posiciones mostradas cuando la tuerca de seguridad esté apretada contra el freno de disco O.D. a 15 pies libras.

