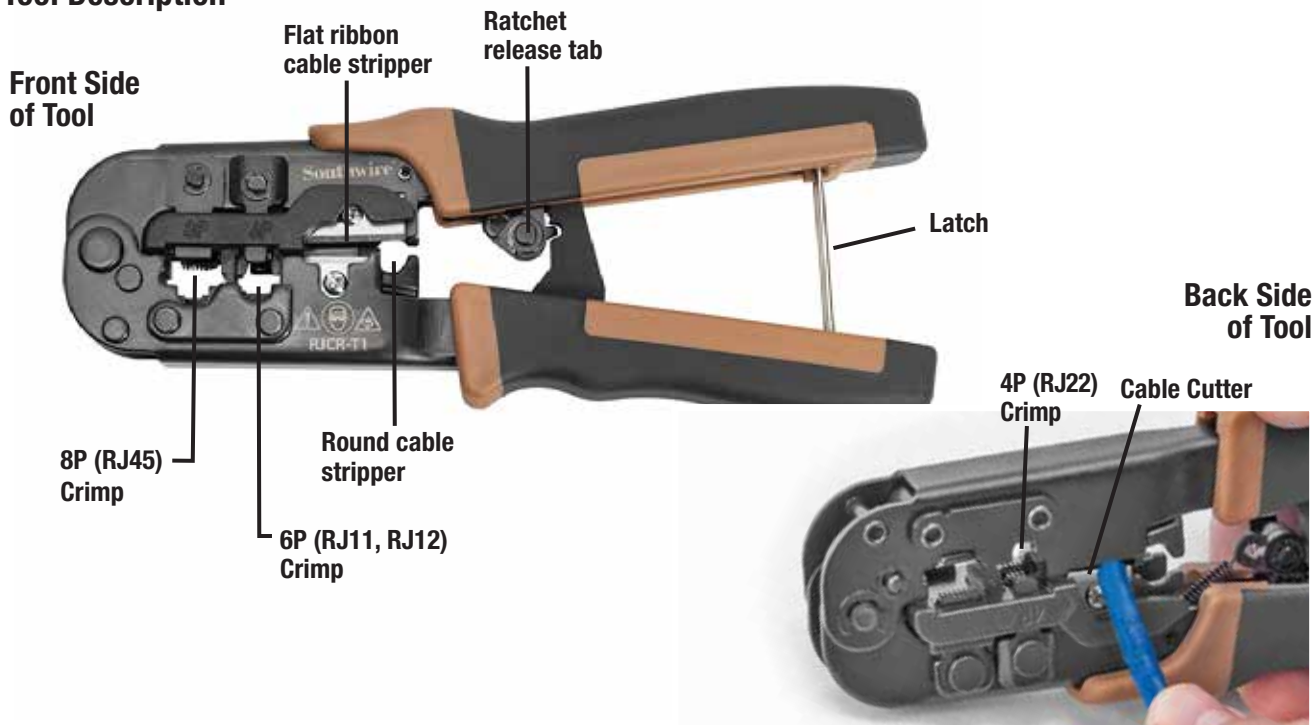


RJCR-T1 Ratcheting 3-In-1 Phone & Data Crimp Tool

- Twisted Pair (CAT 3, CAT 5, CAT 5e, CAT 6)
- RJ45, RJ11, RJ12, RJ22

⚠ WARNING: Tool is not insulated. Never use tools on live circuits. Wear eye protection when using tools. Keep fingers away from crimping mechanism and cutting blades when using tool.

Tool Description



Instructions

Cutting flat and round cables

1. Squeeze the handles and push the latch forward to open the tool.
2. Insert the cable through the cutter from the **back side** on the tool.
3. Squeeze the handles until the tool is fully closed.
4. Release pressure on the handles to allow the tool to open up.
5. Remove the cut cable.

Stripping flat ribbon cables

1. Squeeze the handles and push the latch forward to open the tool.
2. Insert the cable through the flat cable stripper from the front side on the tool.
3. Squeeze the handles so that the tool is completely closed and hold closed.
4. Pull on the cable to remove the stripped cable.

Stripping round data cables

1. Squeeze the handles and push the latch forward to open the tool.
2. Insert the cable through the round cable stripper from the front side on the tool.
3. Squeeze the handles so that the tool is completely closed and hold in place.
4. Gently rotate the tool radially around cable to score the cable jacket. **DO NOT** use the tool to pull off the outer jacket.
5. Release pressure on the handles to open the tool.

Stripping round data cables (cont.)

6. Remove the cable from the tool and use your hands to remove the outer jacket.
7. Inspect the wires to make sure the insulation is not nicked. If it is, cut the cable again and repeat steps 1-6.

Crimping modular connectors

1. Wire the module connector according to the connector manufacturer's instructions and required pin out.
2. Squeeze the handles and push the latch outwards to open the tool.
3. Insert the modular plug with the key tab facing downward into the proper crimping nest (see chart below).

Connector type	Crimping nest	Nest location
RJ45	8P	Front of tool
RJ11 and RJ12	6P	Front of tool
RJ22	4P	Back of Tool

4. Squeeze the handles until the tool is completely closed.
5. Release pressure on the handles to allow the tool to open up and remove the crimped modular plug.

NOTE: If the tool jams when while crimping a connector, push the ratchet release tab counter clock-wise. This will release the ratchet so that the tool can be opened.



Scan for a how-to video, warranty information and to access our mobile site.
Escanee para video informativo, información de garantía y acceso a nuestro sitio móvil.

southwiretools.com

1-855-SW-TOOLS
Toll Free Technical Help
Línea de Ayuda Técnica Gratuita

Contents Made in Taiwan

Product distributed by Southwire Company, LLC
One Southwire Drive, Carrollton, GA 30119

©2014 Southwire Company, LLC. All rights reserved.

RJCR-T1 Ratcheting 3-In-1 Phone & Data Crimp Tool

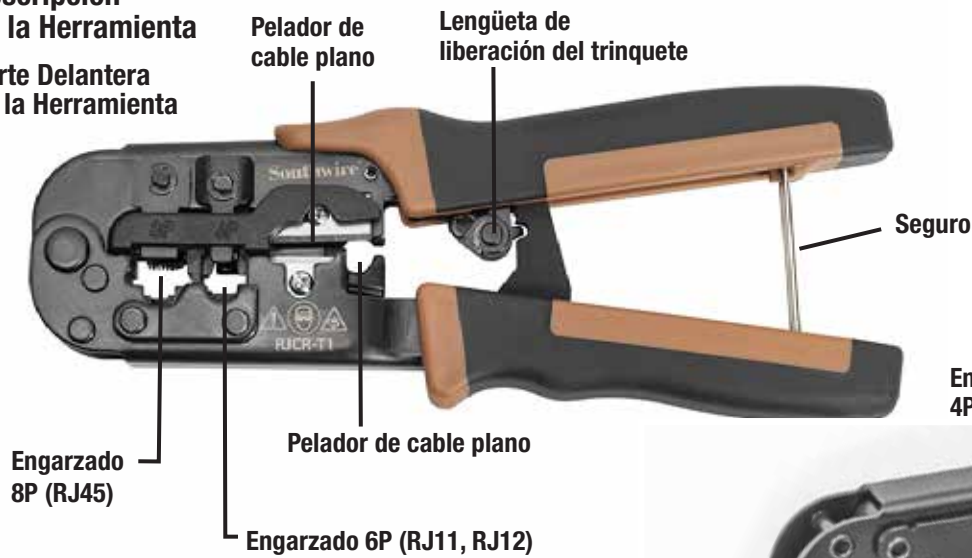
Herramienta de Trinquete 3 en 1 para Teléfono y Datos RJCR-T1

- Pares trenzados (CAT 3, CAT 5, CAT 5e, CAT 6)
- RJ45, RJ11, RJ12, RJ22

⚠ ADVERTENCIA: Las herramientas no están aisladas. Nunca utilice las herramientas en circuitos activos. Utilice protección para los ojos al trabajar con la herramienta. Al usar la herramienta, mantenga sus dedos fuera del alcance del mecanismo de engarce y cuchillas de corte.

Descripción de la Herramienta

Parte Delantera de la Herramienta



Parte Posterior de la Herramienta



Instrucciones

Corte de cable plano y redondo

1. Apriete los mangos y empuje el seguro hacia afuera para abrir la herramienta.
2. Inserte el cable a través del cortador desde la parte posterior de la herramienta.
3. Apriete los mangos hasta que la herramienta quede bien cerrada.
4. Suelte la presión de los mangos para dejar que la herramienta se abra.
5. Retire el cable cortado.

Pelar cables planos de teléfono

1. Apriete los mangos y empuje el seguro hacia afuera para abrir la herramienta.
2. Inserte el cable a través del cortador de cable plano desde la parte delantera de la herramienta.
3. Apriete los mangos hasta que la herramienta quede bien cerrada y sujétela cerrada.
4. Hale el cable para retirar el cable cortado.

Pelar cables redondos de datos

1. Apriete los mangos y empuje el seguro hacia afuera para abrir la herramienta.
2. Inserte el cable a través del cortador de cable plano desde la parte delantera de la herramienta.
3. Apriete los mangos hasta que la herramienta quede bien cerrada y sujétela así.
4. Suavemente gire la herramienta radialmente alrededor del cable para estriar el exterior del cable. NO utilice la herramienta para halar la parte exterior del cable.

Pelar cables redondos de datos (cont.)

5. Suelte la presión de los mangos para dejar que la herramienta se abra.
6. Retire el cable cortado de la herramienta y use sus manos para retirar la parte exterior del cable.
7. Inspeccione los cables para asegurar que el aislamiento no esté mellado. Si está mellado, corte el cable de nuevo y repita los pasos del 1 al 6.

Engarzado de conectores modulares

1. Conecte el conector modular de acuerdo a las instrucciones del fabricante del conector y el pin de salida requerido.
2. Apriete los mangos y empuje el seguro hacia afuera para abrir la herramienta.
3. Inserte el conector modular con la pestaña mirando hacia abajo en la cavidad de engarzado apropiada (vea la tabla abajo).

Tipo de conector	Cavidad de engarzado	Ubicación de la cavidad
RJ45	8P	Parte delantera de la herramienta
RJ11 y RJ12	6P	Parte delantera de la herramienta
RJ22	4P	Parte posterior de la herramienta

4. Apriete los mangos hasta que la herramienta esté completamente cerrada.
5. Suelte la presión de los mangos para dejar que la herramienta se abra y retire el enchufe modular engarzado.

NOTA: Si la herramienta se atasca al engarzar un conector, empuje la pestaña de liberación en dirección opuesta a las agujas del reloj. Esto liberará el trinquete para que la herramienta se pueda abrir.



Scan for a how-to video, warranty information and to access our mobile site. Escanea para video informativo, información de garantía y acceso a nuestro sitio móvil.

southwiretools.com

1-855-SW-TOOLS
Toll Free Technical Help
Línea de Ayuda Técnica Gratuita

Contents Made in Taiwan

Product distributed by Southwire Company, LLC
One Southwire Drive, Carrollton, GA 30119

©2014 Southwire Company, LLC. All rights reserved.