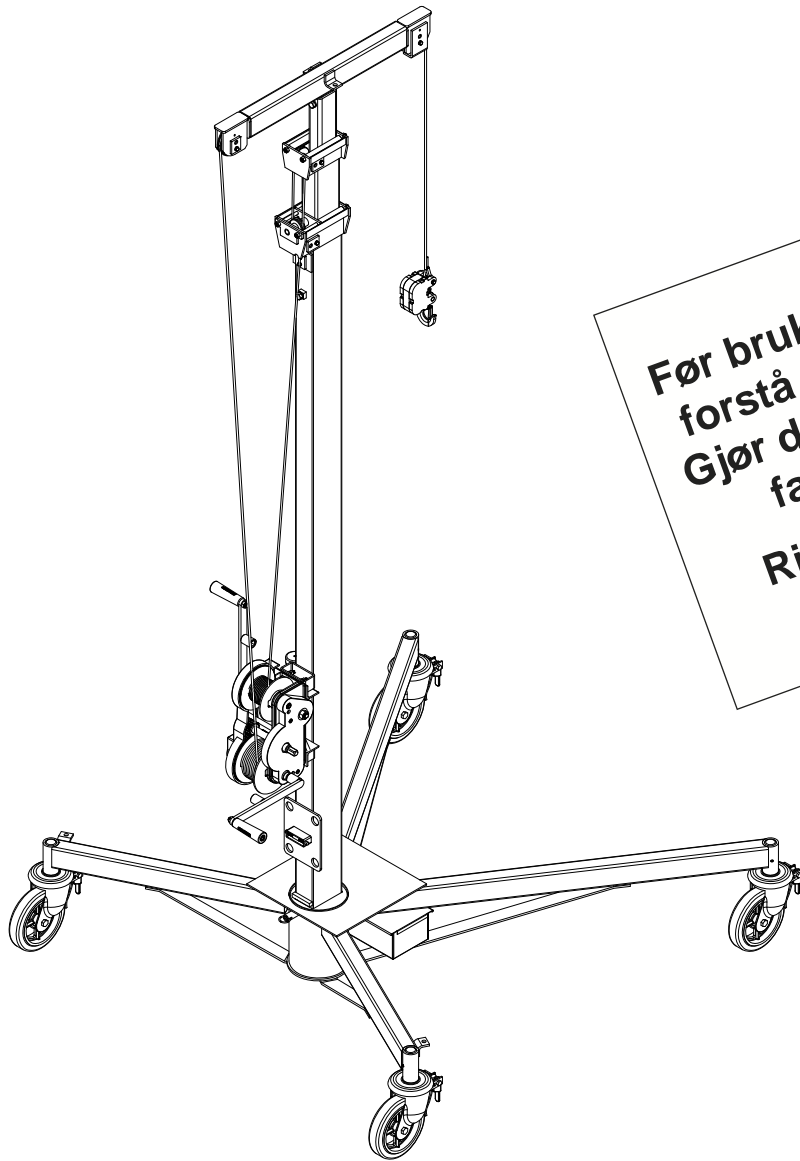


OPERATØRMANUAL

R-serie Roust-a-Bout



ADVARSEL
Før bruk av denne løfteren, les og forstå denne operatørmmanualen. Gjør deg kjent med de potensielle farene ved denne løfteren. Ring Sumner om du har noen spørsmål

SUMNER

US

7514 Alabonson Road
Houston, TX 77088
phone: 281-999-6900
fax: 281-999-6966

Canada

75 Saltsman Drive, Unit 5
Cambridge, ON N3H 4R7
phone: 519-653-5300
fax: 519-653-5305

UK

Unit 16A, Blackpole Trading Estate East
Blackpole Road
Worcester WR3 8SG
phone: +44 (0)1905 458333
fax: +44 (0)1905 458222

INDEX

Operatørsikkerhetsinstruksjoner	4
Spesifikasjoner	5
Monteringsinstruksjoner	6-11
Flytte Roust-a-Bout til arbeidsområde (uten last)	6
Flytte Roust-a-Bout (med last)	6
Løftemast	6-7
Festing av løfteskabel til objekt	7
Heving av last	7-8
Senking av last	8
Senking av mast	8
Fjerne mast	8-9
Trinsehjulbremseser.....	9
Håndtakslagring	9
Skjærpinne	9
Ekstrauststyr: T-hodeforlenger	9-10
Model R-250 løpestringinstruksjoner.....	11
Vedlikeholdsinstruksjoner	12
Vedlikehold av vinsj.....	12
Bytte ut kablene	12
Generelt vedlikehold.....	12
Feilsøking	13
Vedlikeholdsliste	14

EIERS ANSVAR

Gjennom hele denne publikasjonen vil ordene ADVARSEL, FORSIKTIG og VIKTIG bli brukt for å gjøre brukeren oppmerksom på spesielle instruksjoner vedrørende en bestemt handling som kan være farlig om den utføres feil eller skjodesløst.

FØLG DEM NØYE!!

ADVARSEL



Farer eller utrygg fremgangsmåte kan føre til alvorlig personskade eller død.

FORSIKTIG



Farer eller utrygg fremgangsmåte som kan føre til mindre personskade eller skade på produkt eller eiendom.

VIKTIG



Indikerer informasjon eller instruksjoner som er nødvendige for korrekt drift og/eller vedlikehold.

OPERATØRSIKKERHETSINSTRUKSJONER



VIKTIG

Les og forstå operatørmanualen før bruk av Roust-A-Bout



Undersøk kabelen før bruk. Må ikke brukes dersom kabelen er frynsete, slitt eller skadd.



La aldri noen stå under hevet last



Bruk kun på solid jevn overflate. Hold arbeidsområdet fritt for rot og avfall.



Forlat aldri Roust-A-Bout uten tilsyn med en hevet last.



Test lastbalanse før løfting. Ikke overskrid klassifisert løftekapasitet. Bruk aldri to Roust-A-Bouter til å løfte en last som overskrider kapasiteten for en enkelt løfter.



Ikke klatre på Roust-A-Bout eller plasser sidelast på masten.



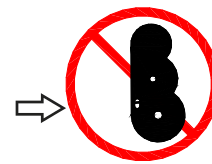
Hold unna overhengende kabler og hindringer.



Må ikke brukes under stormer.



Må ikke brukes i sterk vind.



Bruk aldri fritt fall-spaken til å senke last. Spaken skal være aktivert til enhver tid når det er last på løfteren.

OPERATØRSIKKERHETSINSTRUKSJONER (FORTSATT)



Ikke bruk Roust-A-Bout over 20ft (6.1m) uten å bruke løpestrenger.



Løft aldri en last over de korte benene med mindre en motvekt tilstarende lasten er brukt på de lange benene.



Ikke trekk eller dra i lasten.

Ikke flytt på Roust-A-Bout ved å dra i lastekabelen.

Ikke løft eller senk laster 225kg (500lb) ved å heve master.

Ikke bruk tilleggsutstyr med Roust-A--Bout som ikke er levert av produsenten.



Bruk korrekte klær. Vernehjelm, sikkerhetssko og hansker bør brukes som en forholdsregel ved bruk av løfteren.

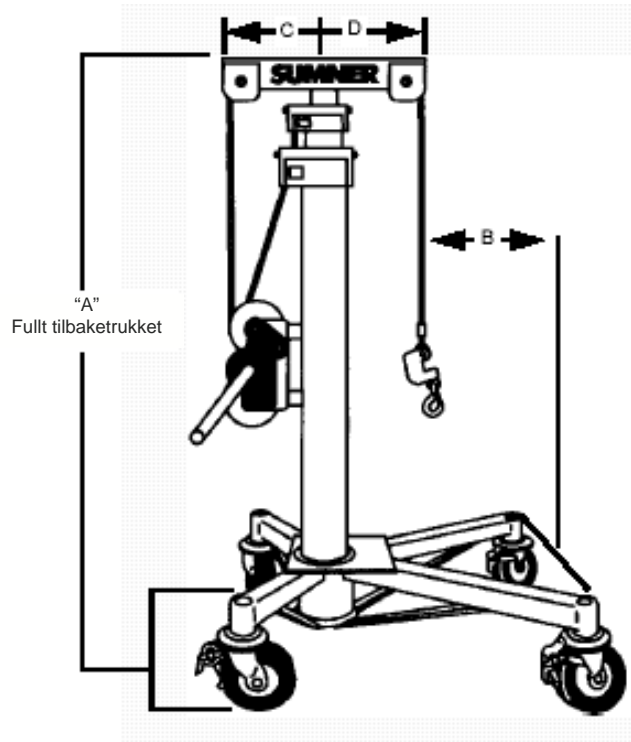
Unngå tull og lek rundt utstyret, og hold tilskuere på trygg avstand. Ikke la barn bruke denne enheten og hold dem alltid ute av arbeidsområder.

Sørg alltid for at base og t-hode stemmer overens med korrekt Roust-A-Bout-modell.

SPESIFIKASJONER

Modell	Maksimal løftekapasitet*	Maksimal høyde
R-100	1500 lbs (680 kg)	15' 2-1/2" (4.6 m)
R-150	1500 lbs (680 kg)	15' 2-1/2" (4.6 m)
R-180	1500 lbs (680 kg)	17' 11-5/8" (5.5 m)
R-250	1500 lbs (680 kg)	25' 3/8" (7.6 m)
*1,000 lb. (455 kg) grense (alle modeller) med valgfri t-hode forlengerstang		

For **SAMLEDE DIMENSJONER**, se illustrasjon og diagram nedenfor.



Modell	A	B	C	D	Base dimensjoner	Fraktvekt
R-250	119" 302 cm	30" 76 cm	17.5" 44 cm	17.5" 44 cm	60 x 60 152 x 152 cm	391 lb 178 kg
R-180	126" 320 cm	25" 64 cm	14.5" 37 cm	14.5" 37 cm	50 x 50 127 x 127 cm	337 lb 153 kg
R-150	79" 200 cm	20" 51 cm	12" 30 cm	12" 30 cm	40 x 40 101 x 101 cm	311 lb 141 kg
R-100	79" 200 cm	20" 51 cm	12" 30 cm	12" 30 cm	31 x 40 79 x 101 cm	311 lb 141 kg

MONTERINGSINSTRUKSJONER

1. Snu basen opp-ned.
2. Sett de fire trinsehjulene inn i basebenene.
3. Sikre trinsehjulene inn i basen ved å installere de fire medfølgende setteskruene inn i basebena og stramme dem med en umbrakonøkkel. Sikre at skruen er strammet på trinsestammen.
4. Snu basen og lås trinsehjulbremsene.
5. Sett mastmontering inn i basemonteringsholder med vinsj mot bakre del av base (delen med kortere ben).
6. Sikre at baselåsen er aktivert.
7. Løsne spenning på løftkabel ved å dreie nedre akse av vinsjen mot klokken. Fjern sjakkell og bolt. Senk så løftkabelen slik at kabelende kan nås av operatøren.
8. Fest motvekt og linjelås direkte på løkkeenden av løftkabelen.

3. Løs ut trinsehjulbremsene.
4. Grip vinsjhåndtakene og foreta en "S"-bevegelse forover for å innrette trinsehjulene for foroverbevegelse til arbeidsområdet.



ADVARSEL

Roust-a-Bout bør kun brukes på glatte og jevne overflater for å unngå tipping og muligheten for operatørskade.

2. FLYTTE ROUST-A-BOUT TIL ARBEIDSOMRÅDE (MED LAST)

1. Når Roust-A-Bout brukes til å transportere en last, bør lasten plasseres på basebens for positiv kontroll av løfteren.
2. Den lastede Roust-A-Bout bør kun beveges forover, når mulig.
3. Gjenta steg 2, 3 og 4 fra forrige del.

DRIFTSPROSEDYRE



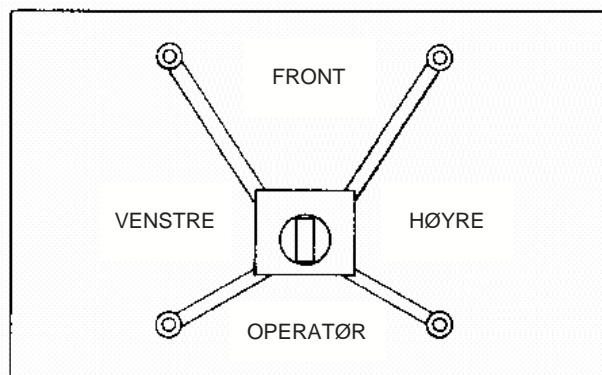
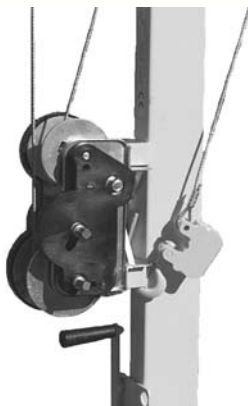
ADVARSEL

Operatører bør være grundig kjent med foregående sikkerhetsforholdsregler før forsøk på å bruke dette utstyret.

MERK: Senk alltid mastmontering til lavest mulig posisjon før flytting av enheten.

1. FLYTTE ROUST-A-BOUT TIL ARBEIDSOMRÅDE (UTEN LAST)

1. Lastkabelåsen bør festes til vinsjbraketten før transport av enheten for å hindre at kableen svinger og trekker operatør eller tilskuere.
2. Fest vinsjhåndtakene til begge sider av vinsjen, som vil la dem brukes som styre for enheten.



3. HEVING AV MAST

MERK: Masten bør heves til nødvendig høyde før løfting av last over 225kg (500lb).

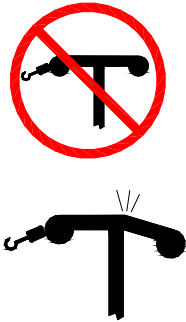


ADVARSEL

"Løpestrenger" må brukes når masten heves over 20ft (6.1m)

3. HEVING AV MAST (FORTSATT)

1. Drei håndtaket på venstre side av vinsjen mot klokken for å heve.
2. La aldri løftkabeløkken, motvekten eller kabellåsen komme i kontakt med "t-hodet" ved heving av mast. Fortsatt sveiving i denne tilstanden vil føre til at "t-hodet" bøyes.



MERK: En rød linje vil dukke opp på sentermasten som et varsel om å bruke "løpestrenger" på R-250.

Se side 10 for "løpestreng" monteringsinstruksjoner.

4. FESTE LØFTEABEL TIL OBJEKT

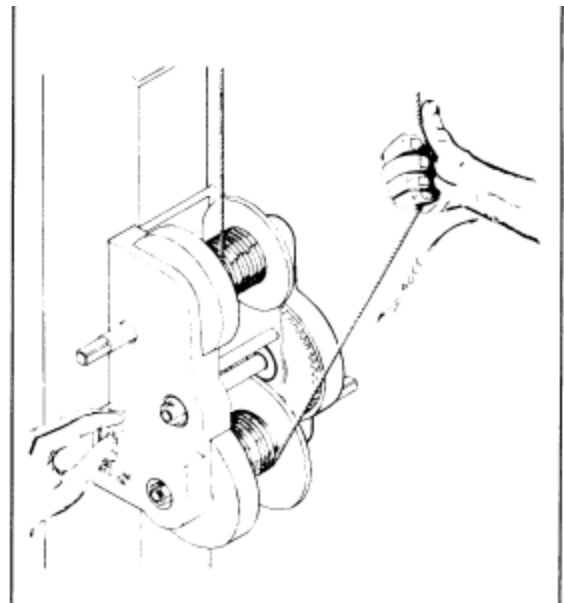
1. Med masten hevet, senk løftkabelen ved å løfte opp og hold fritt fall-spaken (plassert på venstre side av vinsjen).



ADVARSEL

Forsøk aldri å bruke fritt fall-spaken med en last festet.

2. Mens fritt fall-spaken holdes opp, dra kabel fra nede spole på vinsjen, som vist, til kabelen er lang nok til å feste sikkert til lasten.



Merk: Sikre lastekabelen kun med godkjente riggemetoder og -utstyr.

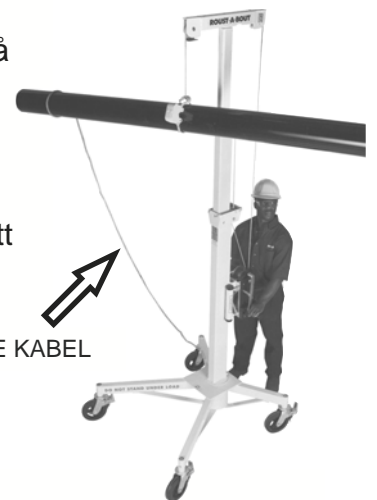


ADVARSEL

Løft alltid lasten litt for å sjekke rigging og balanse før heving.

Merk: Stabiliserende kabler bør brukes for å kontrollere lange og besværlige laster. Bruk så mange kabler som nødvendig for å opprettholde komplett kontroll over lasten.

STABILISERENDE KABEL



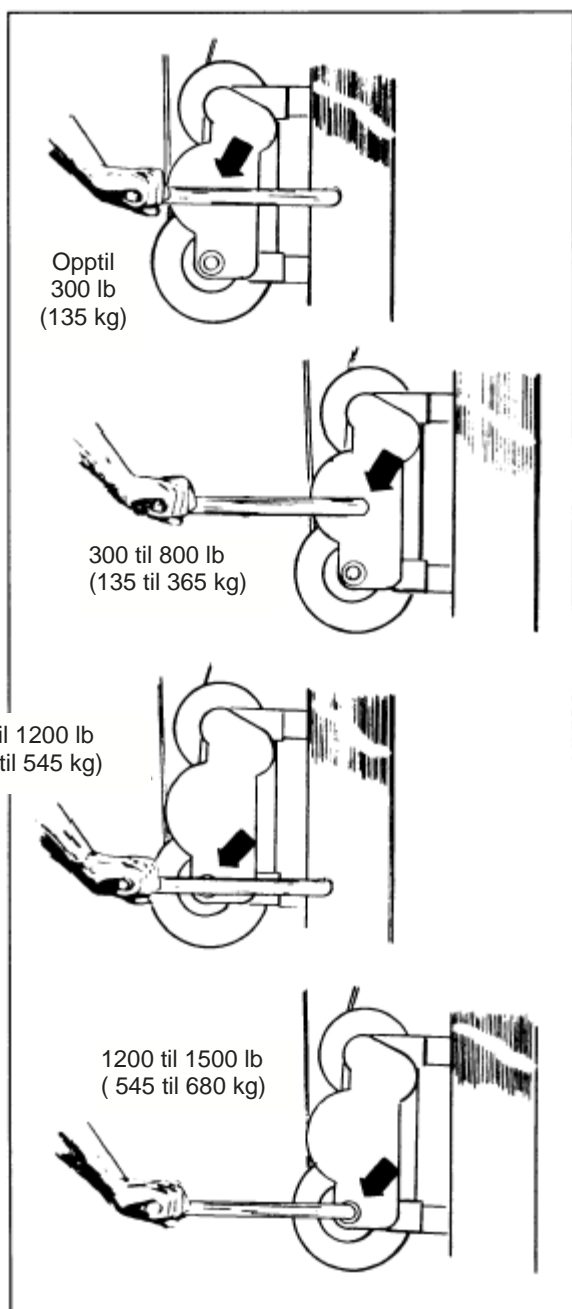
5. HEVING AV LAST

1. Velg korrekt aksling og vinsjhåndtakholder for løfting i henhold til vektdiagrammet nedenfor.
2. Hev lasten ved å dreie vinsjhåndtaket med klokkeretningen.



ADVARSEL

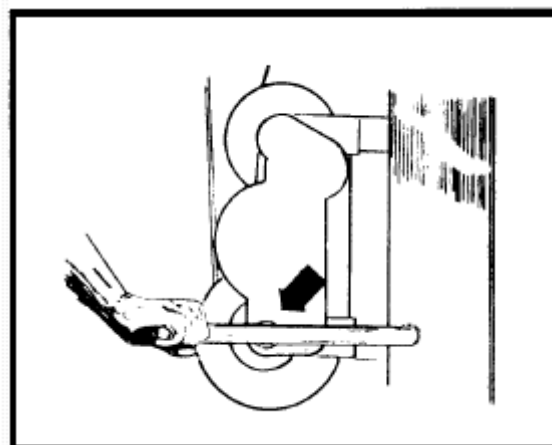
La aldri noen stå under en hevet last.



6. SENKING AV LAST



1. Last kan kun senkes ved å bruke den nedre akslingen på høyre side av vinsjen.



2. Sett inn en av holderne på vinsjhåndtaket på nedre aksling og dreii håndtaket mot klokken for å senke lasten.

7. SENKING AV MAST

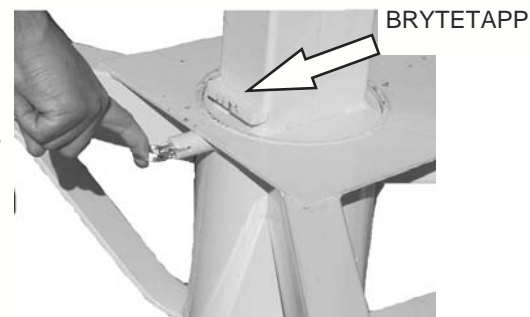
Merk: Masten bør senkes uten last når mulig, og bør aldri senkes med en last over 225kg (500lb) festet.

1. Installer vinsjhåndtak på nedre aksling på venstre side av vinsjen.
2. Senk masten ved å dreie håndtaket med klokkeretningen.

8. FJERNING AV MAST

Merk: Trinsehjulbremse bør alltid låses ved fjerning av mast.

1. Løs ut basens lås ved å dra i ringen og vri. Sørg for at ringen ikke er fast i sporet.



2. Plasser brekkjern under brytetapp og hev masten fra basen til plasseringsringen hviler på toppen av basen.
3. Fjern masten fra basen.



9. TRINSEHJULBREMSE



1. Sett bremsen ved å trykke ned på bremsehendel som vist.
2. Løs ut bremsen ved å løfte bremsehendelen opp.

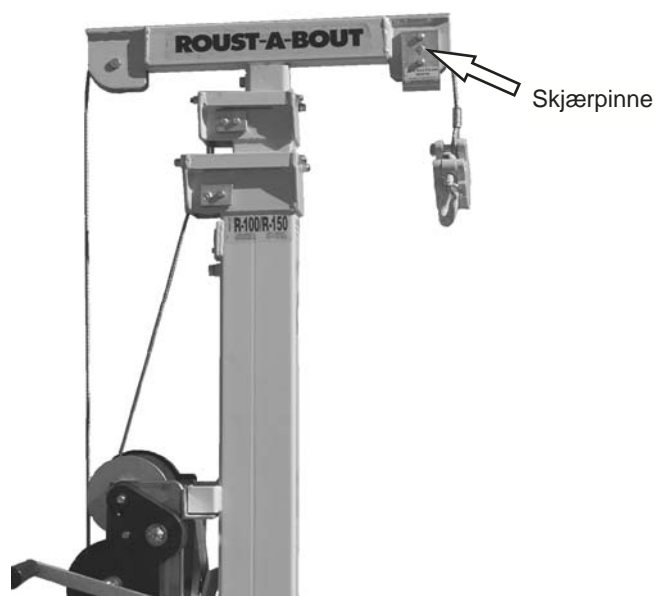
10. HÅNDTAKSLAGRING

Når ikke i bruk bør Roust-A-Bout-håndtakene holdes i lagringsplasseringen.

1. For å lagre håndtak, innrett holderne med hullene i lagringsplaten.
2. Skli håndtaket til det kommer i kontakt med den fjærbelastede stiften.
3. Trykk inn fjærbelastet stift og skli håndtaket videre inn.
4. Bytt om på steg 1 til 3 for å fjerne.



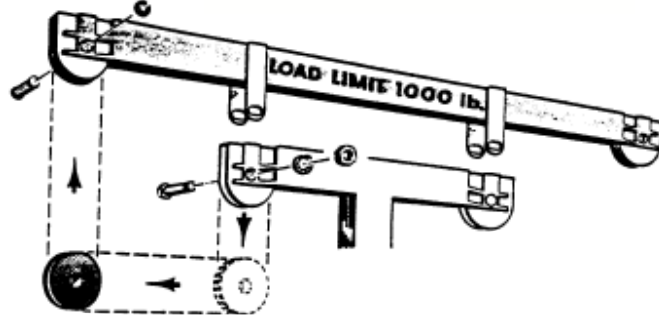
11. SKJÆRPINNE



Merk: R-serie Roust-A-Bouts har en sikkerhetsanordning kjent som en skjærpinne. Denne pinnen er plassert på fremre skive på "t-hodet". Pinnen formål er å beskytte løfteren ved overbelastning. En ekstra skjærpinne er plassert under vinsjmonteringen.

12. EKSTRAUTSTYR

T-hode forlengelsesstang

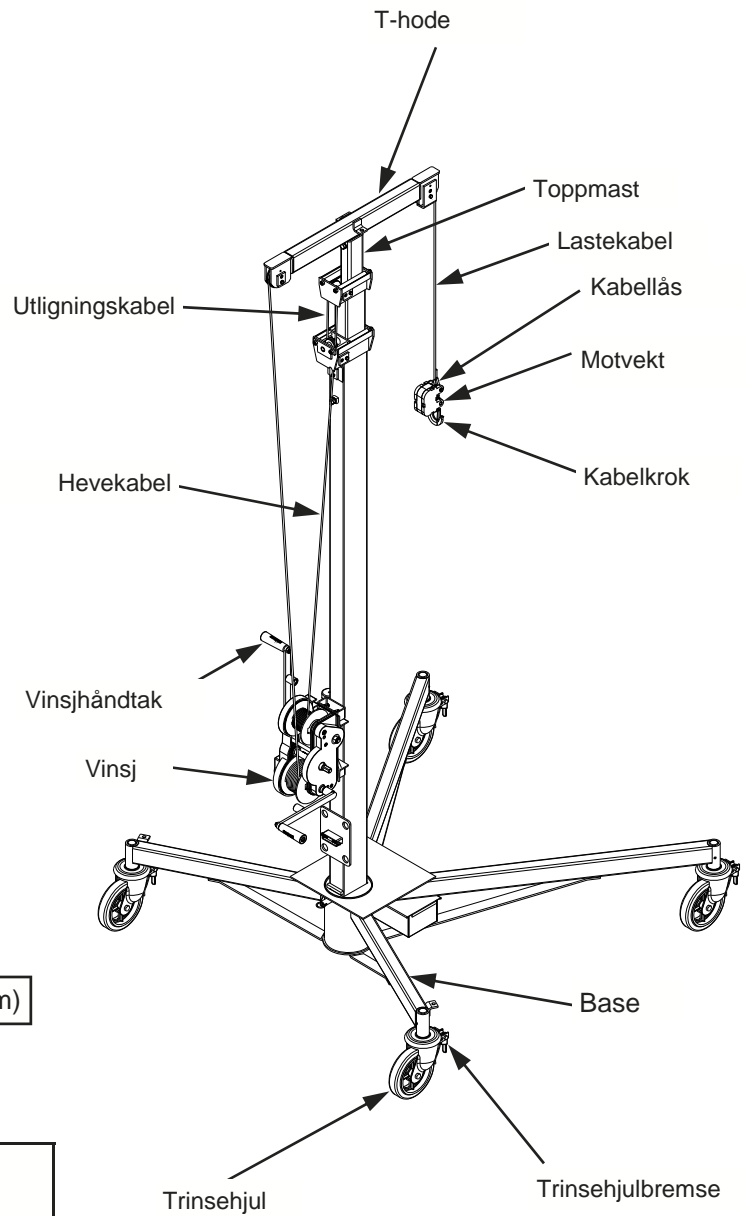
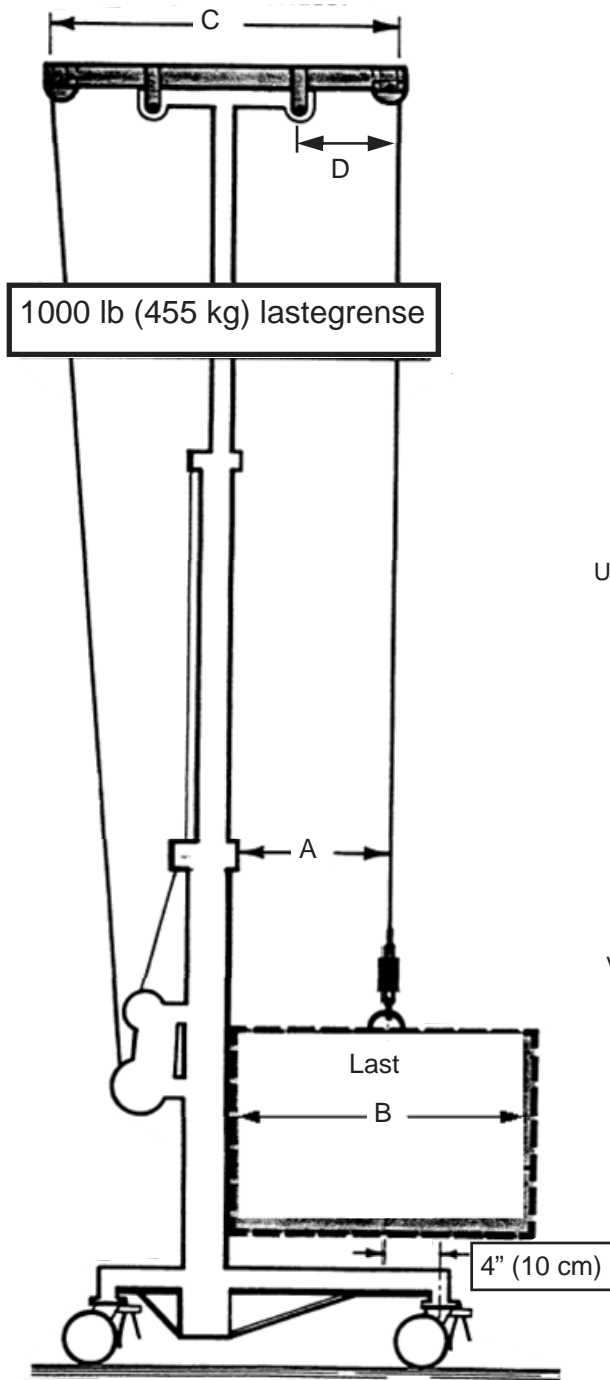


Merk: Tillater håndtering av store laster. Oppgi modellnr ved bestilling.



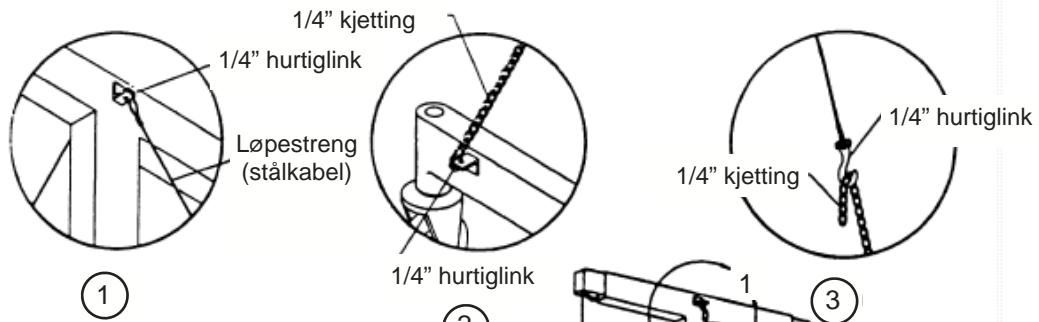
ADVARSEL

Lastmidt er kun 10cm (4") bak midtlinjen for fremre trinsehjul. Dette minsker stabiliteten for løfteren og bør kun brukes ved håndtering av store laster.



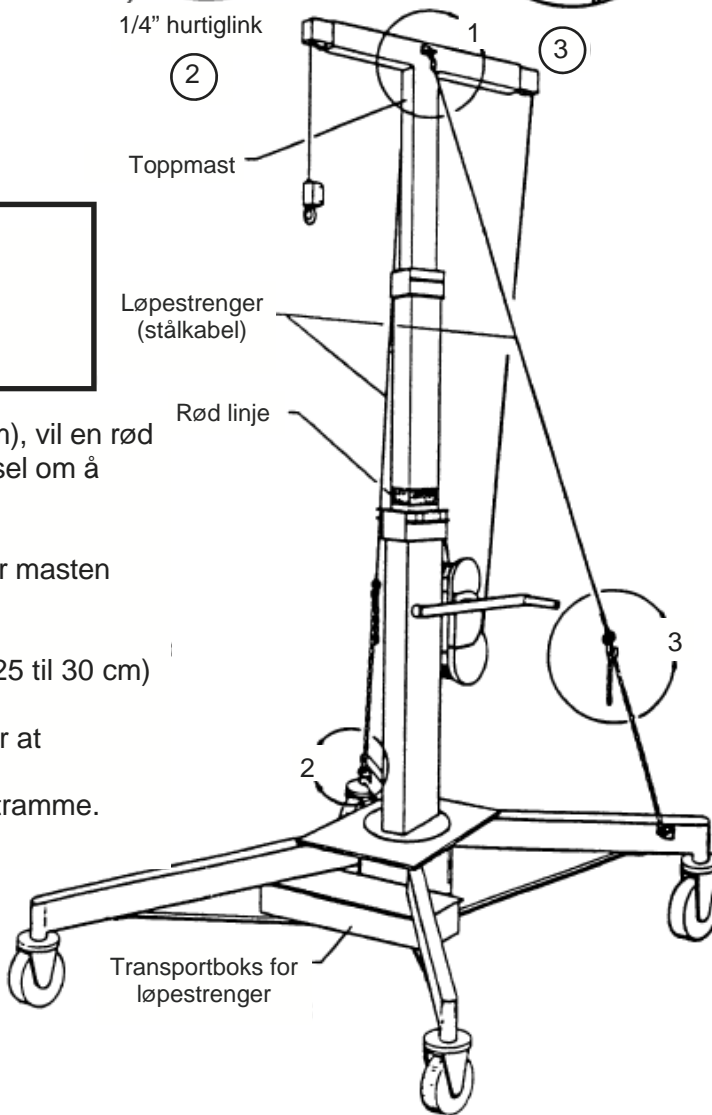
Modell	A	B	C	D
R-250	37" (94 cm)	73" (185 cm)	78" (198 cm)	21 1/2" (55 cm)
R-180	29" (74 cm)	58" (147 cm)	63" (160 cm)	17" (43 cm)
R-150	22" (56 cm)	43" (109 cm)	48" (122 cm)	12" (30 cm)
R-100	22" (56 cm)	43" (109 cm)	48" (122 cm)	12" (30 cm)

13. LØPESTRENGER



Ved arbeid på R-250 over 20 ft (6.1 m), vil en rød linje vises på midtmasten som et varsel om å bruke løpestrenger.

1. Fest to stålkabler til toppmasten før masten heves.
2. Fest to 1/4" kjettinger til bakbena.
3. Hev masten til omtrent 10 til 12" (25 til 30 cm) lavere enn ønsket arbeidshøyde.
4. Fest kjettinger til stålkabel, sørg for at løpestrengen er lik i lengde.
5. Hev masten til løpestrengene er stramme.



VEDLIKEHOLDSINSTRUKSJONER

Før hver bruk:

1. Sjekk kabelen for floker og frynser. Dersom floket eller mer enn 3 vaiertråder er brutte (små vaiere), må løfteren ikke brukes før kabelen har blitt byttet ut.
2. Sikre at vinsjen går fritt og at kabelen ikke er sammenfiltret på vinsjetrommelen.
3. Undersøk master, ben, og base for bøyninger.
4. Sørg for at trinsehjul beveger seg fritt.

Anbefalt inspeksjon hver 6. måned:

1. Sjekk kabelen for floker og frynser (se punkt 1 ovenfor)
2. Sikre at vinsjen går fritt og at det ikke er løse eller skadde deler.

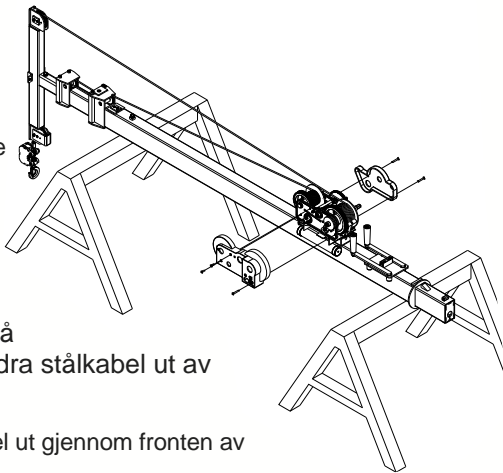
Vedlikehold av vinsj:

1. Se vinsjmonterings tegninger i denne operatørmanualen.
2. Sikre at begge vinsjdeksele er på vinsjen.
3. Sjekk sperrehake og bremsesperre for slitasje. Bytt ut delen dersom slitasje er synlig.
4. Sjekk tannhjul for slitasje. Dersom det ikke er tegn på synlig slitasje, børst tennene med 50-wt. motorolje.
5. For korrekt bremsejustering se "feilsøkings"-delen på side 12.

Bytte ut kablene:

A. Lasteløftkabel

1. Legg Roust-A-Bout over støttene med vinsjen opp.
2. Fjern begge tannhjuldeksler.
3. Koble fra lastsperrehake og dra stålkabelwire av den store trommelen.
4. Løsne setteskrue på trommel og dra stålkabel ut av holder.
5. Dra lastekabel ut gjennom fronten av t-hodet.
6. Reverser for å installere ny lastekabel.



B. Masthevekabel

1. Legg Roust-A-Bout over støttene med vinsjen opp.
2. Fjern begge tannhjuldeksler.
3. Fjern, i rekkefølge, artikkelnr. 17, 10, 11 og 12.

4. Fjern, i rekkefølge, artikkelnr. 13, 6, 7, 8 og 9.

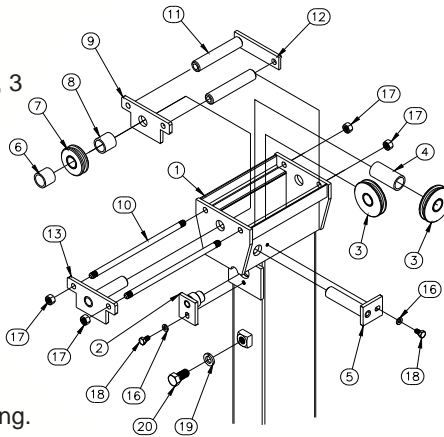
5. Fjern, i rekkefølge, artikkelnr. 18, 16, 5, 3 og 4.

6. Fjern, i rekkefølge, artikkelnr. 18, 16, 2 og nd 3.

7. Fjern midtmast.

8. Fjern sikringskabel og gammel hevekabel. Merk retning på innskjæring.

9. Reverser steg 1 til 8 for å installere ny kabel.



C. Utligningskabel

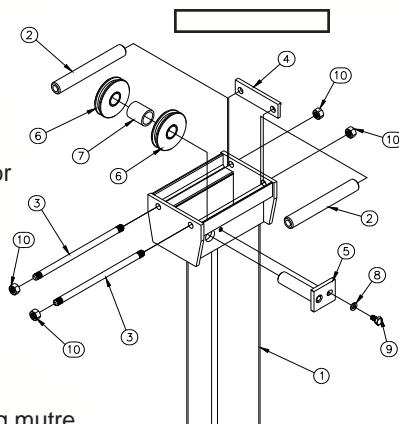
1. Fjern, i rekkefølge, artikkelnr. 10, 3, 2 og 4.

2. Fjern, i rekkefølge, artikkelnr. 8, 9, 5, 6 og 7.

3. Fjern toppmast.

4. Fjern sikringskabel og gammel utligningskabel. Merk retning på innskjæring.

5. Reverser steg 1 til 8 for å installere ny kabel.



Generelt vedlikehold:

1. Sjekk begge vinsjhåndtak for slitasje eller bøyninger.
2. Undersøk alle bolter og mutre for å sikre at de er stramme.
3. Ben, støtter og base bør være bulk- og skadefri.
4. Sjekk taljekabinett for skade (bulker) som kan begrense taljenes rotering.
5. Sikre at alle kabler er plassert i taljer og at alle taljer roterer uten hindring.
6. Sjekk alle valser for fri rotering.
7. Hev mastedeler for fri jevn glidning. Sikre at kabelglideveier er frie for støv og oksydering og sprøyt en lett dekke av silikonsmurning på glideveier.
8. Sikre at trinsehjul roterer fritt og er uskadede.

**ADVARSEL**

Enhver modifisering av Roust-A-Bout kan føre til skade eller død!

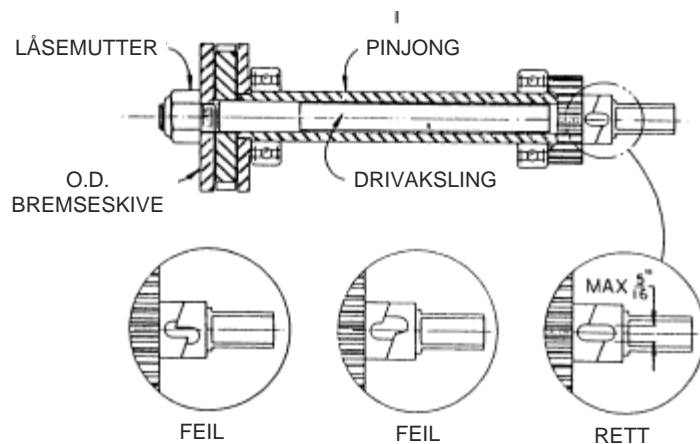
**ADVARSEL**

Bytt ut alle slitte eller skadde deler kun med Sumner-deler.

FEILSØKING

PROBLEM	ÅRSAK	LØSNING
Master heves ikke	Prøver å løfte mer enn 225 kg (500 lb) ved å heve mastene.	Fjern last, hev mastene til ønsket høyde, hev last.
	Mastevalser roterer ikke. Sjekk for avfall eller annen fremmed blokkering.	Rengjør valseakslinger med en fettfjerner eller bremserengjøringsmiddel og smør med silikonsmurning.
	Kabeltaljehjul roterer ikke.	Dersom det er skade på taljehjulet, eller om hjulet ikke roterer jevnt, bytt ut hjulet.
	Sjekk kabel for skade	Dersom kabel er floket, slitt eller frynset, bytt ut kabel.
	Undersøk mastedeler for skade.	Bytt ut skadet mastedel.
Dersom ingen av disse løsningene ser ut til å fikse problemet...		Ring distributørens kundeserviceavdeling.

PROBLEM	ÅRSAK	LØSNING
Roust-A-Bout holder ikke last.	Vinsjbrems trenger justering.	Se nedenfor
	Bremseputer er slitte.	Bytt ut bremseputer.
	Sperrehake eller bremssperre er slitt.	Bytt ut sperrehaken og/eller bremssperren
	Sperrefjær er ødelagt eller slitt.	Bytt ut bremssperrefjæren.

**VIKTIG**

Informasjonen nedenfor gjelder både lasttrommel og heisetrommels drevakslinger.

For korrekt justering på CS2000 vinsj, må pinjong og drivaksling være i vist posisjon når låsemutterne er strammet mot O.D. bremse-skive. Låsemutteren bør strammes til 15 ft lb.

VEDLIKEHOLDSLISTE

Løfter modellnummer _____

Løfter serienummer _____

Service utført:

Handling	Dato
----------	------

Handling	Dato
----------	------

Handling	Dato
----------	------

Handling	Dato
----------	------

Handling	Dato
----------	------

Handling	Dato
----------	------

Handling	Dato
----------	------

Handling	Dato
----------	------

Handling	Dato
----------	------

Handling	Dato
----------	------

Handling	Dato
----------	------

Handling	Dato
----------	------

Handling	Dato
----------	------

© 2013 Sumner Manufacturing Company, Inc.