

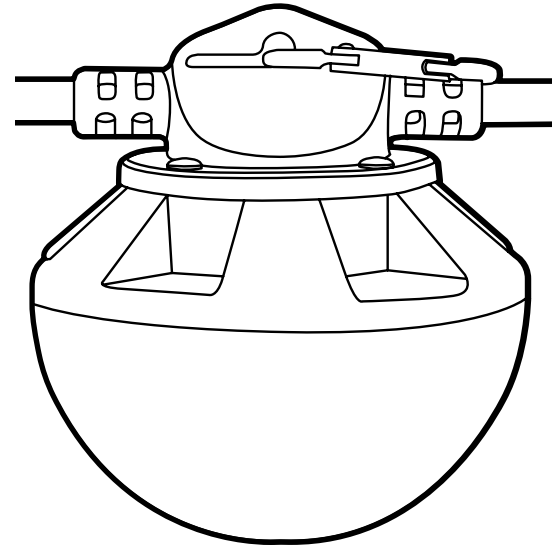


Southwire™

**Operating Instructions
7174SW & 7175SW
LED STRING LIGHTS**



Southwire™



1-855-SWTOOLS
TOLL FREE TECHNICAL HELP
Línea de Ayuda Técnica Gratuita

02/24
7174SW & 7175SW manual/manuel

Contents Made in China
Fabriqué en China
Product distributed by
Produit distribué par
Southwire Company, LLC.
One Southwire Drive
Carrollton, GA 30119

©2024 Southwire Company, LLC
All rights reserved.
Tous droits réservés.

INSTALLATION INSTRUCTIONS

LED STRING LIGHTS 7174SW & 7175SW

Please read and follow the instructions carefully before trying to install the fixture. Please retain this instruction sheet for future reference.

PRODUCT INPUT RATING:

- 7174SW 50': 120 VAC, 50/60Hz, 0.6A max
- 7175SW 100': 120 VAC, 50/60 Hz, 1.2A max

CAUTION

- Turn OFF power supply before installing or servicing this fixture.
- Electrical connections need to comply with both National Electrical Code and local electrical codes.
- Use only approved connectors to make electrical connections.

INSTALLATION INSTRUCTIONS

1. To install, carefully lift entire unit from the packaging.
2. The fixture must be installed in accordance with state, local, and national codes.
3. Southwire recommends using the provided hangers for mounting; however, the cable can be used for support as long as it carries the weight of the string light assembly only.
4. Connect a maximum of 500' of Strings Lights together.
5. Turn ON the power supply.

COMPLIANCE

FCC Digital Emissions Compliance

This equipment has been tested and found to comply with the limits for a Class B digital device, pursuant to Part 15 of the FCC Rules. These limits are designed to provide reasonable protection against harmful interference in a residential installation. This equipment generates uses and can radiate radio frequency energy and, if not installed and used in accordance with

the instructions, may cause harmful interference to radio communications. However, there is no guarantee that interference will not occur in a particular installation. If this equipment does cause harmful interference to radio or television reception, which can be determined by turning the equipment off and on, the user is encouraged to try to correct the interference by one or more of the following measures:

- Reorient or relocate the radio or television receiving antenna.
- Increase the separation between the computer equipment and receiver.
- Connect the equipment into an outlet on a circuit different from that to which the radio or television receiver is connected.
- Consult the dealer or an experienced radio television technician for help.

Canadian Digital Apparatus Compliance
CAN ICES-5B/NMB-5B

One (1) Year Limited Product Warranty

This limited warranty is provided only to the original purchaser of lighting fixtures sold under the Southwire® brand name and should be retained for your records. By using this lighting fixture, you as the original purchaser are asked to carefully read and agree to the following terms and conditions of this Limited Product Warranty (“Limited Warranty”) before you use the product. Your use of this product constitutes agreement with all provisions of this warranty. Purchasing this lighting fixture from a third-party vendor negates all warranties (expressed or implied) in this warranty.

Southwire Company, LLC warrants to the original purchaser that the lighting fixture will be free from manufacturer defects in material, assembly, and workmanship under normal use for a period of three years from the date of original purchase subject to the terms and conditions of this Limited Warranty.

If any defects due to manufacturing should arise during the first year

of purchase and all terms and conditions of the Limited Warranty have the product to the original purchaser without charge. If the product cannot be repaired within a reasonable time or a reasonable price, Southwire Company, LLC may elect to refund the purchase price instead. No warranty work will be provided without the purchaser's receipt or other proof of the date of original purchase acceptable to Southwire Company, LLC.

This shall be Southwire Company, LLC's maximum and total liability.

All return shipping charges shall be paid by the purchaser. The purchaser may have other rights which vary from state to state or province to province. The warranty does not apply to the following terms/conditions:

- War, theft, vandalism, or an act of God such as fire, floods, rain, wind, or earthquake
- Damage to the lighting fixture caused by accident, misuse, or abuse in handling
- Damages exceeding the total cost of the lighting fixture
- Sealed lamps and/or bulbs, LEDs, and batteries
- The finish on any portion of the lighting fixture (i.e. surface scratches, weathering, corrosion, as this is considered normal wear and tear)
- Transit damage, initial installation costs, removal costs, or reinstallation costs
- Alteration, opening, tampering or modification of the lighting fixture
- Improper maintenance, installation and/or operation of the lighting fixture in other than a normal operating condition or in such a way as to otherwise fail to comply with the instructions or manuals thereof or otherwise constitute misuse
- Preventing or refusing to allow Southwire Company, LLC to promptly inspect the damaged or defective lighting fixture Southwire Company, LLC does not incur liability for any of the following in any event:
 - Personal injury
 - Direct, indirect, special, incidental, multiple or consequential damages

To begin the claims processing procedure, please contact Customer Service

Department at 855-SWT00LS (855-798-6657).

CLAIMS PROCEDURE

1. Contact Consumer Services to return the lighting fixture. Before calling, please be prepared to provide the following information:
 - a) The part/model # of the lighting fixture
 - b) Date and retailer where you purchased the lighting fixture
2. Once the Consumer Services representative advises that you may return the product, you will need to ensure the following steps are adhered to:
 - a) Each claim must be filed within 15 days of the date of the occurrence.
 - b) A copy of the original sale receipts for the lighting fixture must accompany the return.
 - c) Provide the exact date and approximate time of the claimed failure along with a brief written description of how the damage occurred and reasonably describe any damage.
 - d) Send the lighting fixture to the address below, freight prepaid. Original purchaser assumes all shipping costs and assumes the risk of loss or damage occurring during shipping or handling of the lighting fixture.

RETURN PRODUCT TO:

Southwire Company, LLC,
Attention: Tool Warranty Return
840 Old Bremen Road
Carrollton, GA 30117

3. The returned lighting fixture will be tested by Southwire Company, LLC and the results of this test, together with the technical assessment(s) will be reviewed to determine whether the lighting fixture failed to perform properly. You have the right to obtain copies of all reports at your expense.

THE LIMITED WARRANTY IS THE ONLY WARRANTY OF SOUTHWIRE

COMPANY, LLC THERE ARE NO OTHER WARRANTIES, EXPRESSED OR IMPLIED, EXCEPT AS PROVIDED BY LAW, INCLUDING THE IMPLIED WARRANTY OF QUALITY, MERCHANTABILITY OR FITNESS FOR A PARTICULAR PURPOSE AND SUCH IMPLIED WARRANTIES, IF ANY, ARE LIMITED IN DURATION TO THE TERM OF THE LIMITED WARRANTY.

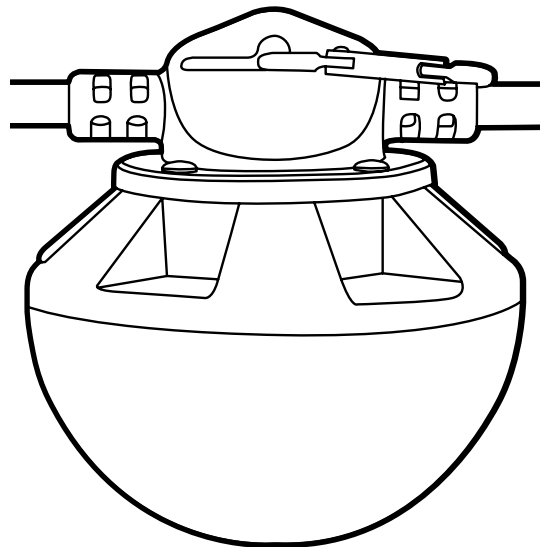
NOTE:

Some states and provinces do not allow the exclusion or limitation of incidental or consequential damages, so the above limitation may not apply to you.



Southwire™

**Mode d'emploi
CUERDA DE LUCES LED
7175SW & 7174SW**



INSTRUCCIONES DE INSTALACIÓN

CUERDA DE LUCES LED 7174SW & 7175SW

Lea y siga las instrucciones cuidadosamente antes de intentar instalar el aparato. Guarde esta hoja de instrucciones para consultas futuras.

CLASIFICACIÓN DEL PRODUCTO:

- 7174SW 50': 120 VAC, 50/60Hz, 0.6A max
- 7175SW 100': 120 VAC, 50/60 Hz, 1.2A max

PRECAUCIÓN

- Apague la fuente de alimentación antes de instalar o dar mantenimiento a este aparato.
- Las conexiones eléctricas deben cumplir con el Código Nacional de Electricidad y los códigos de electricidad locales.
- Utilice únicamente conectores aprobados para realizar conexiones eléctricas.

INSTRUCCIONES DE INSTALACIÓN

1. Pour installer, soulevez l'unité toute entière avec précaution hors de l'emballage.
2. L'installation doit être conforme aux codes de l'État ou de la province, locaux et national.
3. Southwire recommande l'utilisation des crochets de suspension fournis pour l'installation; cependant, vous pouvez utiliser le câble pour le support, à condition qu'il supporte uniquement le poids des guirlandes lumineuses.
4. Connectez au maximum 152 mètres de guirlandes lumineuses ensemble.
5. Allumez l'alimentation électrique.

AVISO:

Se les advierte a los usuarios de este producto no realizar modificaciones

o cambios que no estén aprobados por Southwire Company. Esto podría invalidar el cumplimiento de este producto y dar como resultado la pérdida de la autoridad del usuario para operar el equipo.

CUMPLIMIENTO

Cumplimiento de emisiones digitales FCC

Este equipo se ha probado y cumple con los límites para un dispositivo digital de Clase B, de conformidad con la Sección 15 de las normas de la FCC. Estos límites se diseñaron a fin de proporcionar una protección razonable contra la interferencia perjudicial en una instalación residencial. Este equipo genera, utiliza y puede irradiar energía de radiofrecuencia y, si no se instala ni utiliza según las instrucciones, puede provocar interferencia dañina en las comunicaciones de radio. Sin embargo, no hay garantía de que no se produzcan interferencias en una instalación en particular. En caso de que este equipo provocara interferencia dañina en la recepción de radio o televisión, lo que se puede determinar al apagar y encender el equipo, se recomienda al usuario que intente corregir la interferencia aplicando una o más de las siguientes medidas:

- Vuelva a orientar o ubicar la antena receptora de radio o televisión.
- Aumente la separación entre el equipo de la computadora y el receptor.
- Conecte el equipo a una salida en un circuito distinto al circuito al que está conectado el receptor de radio o televisión.
- Consulte con el distribuidor o con un técnico experimentado en radio y televisión para recibir ayuda.

Cumplimiento de aparatos digitales canadienses

CAN ICES-5B/NMB-5B

GARANTIE LIMITÉE DE UNE (1) ANS SUR LE PRODUIT

Cette garantie limitée n'est fournie qu'à l'acheteur original des appareils d'éclairage vendus sous la marque Southwire® et devrait être conservée pour vos dossiers. En utilisant ce luminaire, vous, en tant qu'acheteur

original, êtes prié de lire attentivement et d'accepter les modalités et conditions suivantes de la présente garantie limitée de produit (garantie limitée) avant d'utiliser le produit. Votre utilisation de ce produit constitue un accord avec toutes les dispositions de cette garantie. L'achat de ce luminaire auprès d'un fournisseur tiers annule toutes les garanties (exprimées ou implicites) de cette garantie.

Southwire Company, LLC garantit à l'acheteur original que ce luminaire sera exempt de défauts de fabrication dans le matériel, l'assemblage et la fabrication dans le cadre d'une utilisation normale pour une période d'un an à compter de la date d'achat original, sous réserve des modalités et conditions de la présente garantie limitée.

Si des défauts dus à la fabrication devaient survenir au cours de la première année d'achat et que toutes les conditions de la garantie limitée ont été respectées, Southwire Company, LLC réparera ou remplacera le produit à son gré et sans frais pour l'acheteur original. Si le produit ne peut pas être réparé dans un délai raisonnable ou à un prix raisonnable, Southwire Company, LLC peut choisir de rembourser le prix d'achat à la place. Aucun travail sous garantie ne sera effectué sans le reçu de l'acheteur ou autre preuve de la date d'achat originale acceptable pour Southwire Company, LLC.

Ceci constituera la responsabilité maximale et totale de Southwire Company, LLC.

Tous les frais de retour sont à la charge de l'acheteur. L'acheteur peut avoir d'autres droits qui varient d'un État ou d'une province à l'autre. La garantie ne s'applique pas pour les conditions suivantes:

- La guerre, le vol, le vandalisme ou un désastre naturel tel qu'un incendie, une inondation, la pluie, le vent ou un tremblement de terre
- Tout dommage au luminaire causé par un accident, une mauvaise utilisation ou un abus lors de la manipulation
- Tout dommage dépassant le coût total du luminaire
- Lampes ou ampoules scellées, DEL et piles

- Le fini sur n'importe quelle partie du luminaire (c.-à-d. les égratignures de surface, les intempéries, la corrosion, car cela est considéré comme une usure normale)
- Tout dommage causé par le transport, les frais d'installation initiaux, les frais de déménagement ou de réinstallation
- Toute altération, ouverture, falsification ou modification du luminaire
- L'entretien, l'installation ou le fonctionnement inadéquat du luminaire dans des conditions autres que les conditions normales de fonctionnement ou d'une manière qui ne respecte pas les instructions ou les manuels d'utilisation ou constitue un mauvais usage
- Empêcher ou refuser de permettre à Southwire Company, LLC d'inspecter rapidement le luminaire endommagé ou défectueux

Southwire Company, LLC ne peut en aucun cas être tenue responsable de ce qui suit:

- Blessures corporelles
- Dommages directs, indirects, particuliers, accessoires, multiples ou consécutifs

Pour commencer la procédure de traitement des réclamations, veuillez communiquer avec le Service à la clientèle au 855-SWTOOLS (855-798-6657).

PROCÉDURE DE RÉCLAMATION

1. Veuillez contacter le service aux consommateurs afin de retourner le luminaire. Avant d'appeler, veuillez vous préparer à fournir les renseignements suivants:
 - a). Le numéro de modèle/pièce du luminaire
 - b). La date et le nom du marchand où vous avez acheté le luminaire
2. Dès que le représentant du Service aux consommateurs vous aura avisé que vous pouvez retourner le produit, vous devrez vous assurer que les étapes suivantes sont respectées.
 - a) Chaque demande doit être présentée dans les 15 jours suivant

la date de l'événement.

- b) Une copie des reçus de vente originaux du luminaire doit accompagner le retour.
- c) Indiquer la date exacte et l'heure approximative de la défaillance alléguée, ainsi qu'une brève description écrite de la façon dont le dommage s'est produit et décrire raisonnablement tout dommage.
- d) Envoyer le luminaire à l'adresse ci-dessous, port payé. L'acheteur d'origine assume tous les frais d'expédition et assume le risque de perte ou de dommages survenant pendant l'expédition ou la manutention du luminaire.

3. Le luminaire retourné sera testé par Southwire Company, LLC et les résultats de ce test, ainsi que les évaluations techniques seront examinés pour déterminer si le luminaire n' a pas fonctionné correctement. Vous avez le droit d'obtenir des copies de tous les rapports à vos frais.

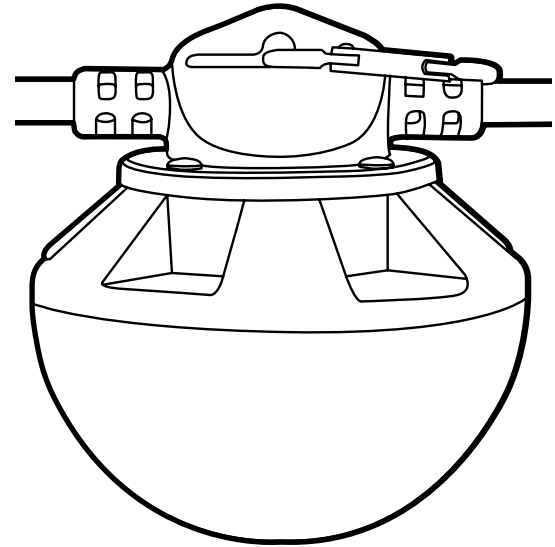
LA GARANTIE LIMITÉE EST LA SEULE GARANTIE DE SOUTHWIRE COMPANY, LLC. IL N' Y A PAS D'AUTRES GARANTIES, EXPRESSE OU IMPLICITE, SAUF DANS LES CAS PRÉVUS PAR LA LOI, Y COMPRIS LA GARANTIE IMPLICITE DE LA QUALITÉ, LA QUALITÉ MARCHANDE OU L'APTITUDE À UN USAGE PARTICULIER ET DE TELLES GARANTIES IMPLICITES, LE CAS ÉCHÉANT, SONT LIMITÉES DANS LA DURÉE DE LA GARANTIE LIMITÉE.

Certains États et provinces n'autorisent pas l'exclusion ou la limitation des dommages accessoires ou consécutifs, de sorte que la limitation ci-dessus peut ne pas s'appliquer à votre cas.



Southwire™

Instrucciones de operación GUIRLANDES ÉLECTRICAS À DEL 7174SW & 7175SW



INSTRUCTIONS D'INSTALLATION

GUIRLANDES ÉLECTRIQUES À DEL 7174SW & 7175SW

Veillez lire et suivre attentivement ces instructions avant d'installer la guirlande. Veuillez conserver cette feuille d'instructions pour toute référence ultérieure.

VALEUR NOMINALE DU PRODUIT:

- 7174SW 50': 120 VAC, 50/60Hz, 0.6A max
- 7175SW 100': 120 VAC, 50/60 Hz, 1.2A max

ATTENTION

- Coupez l'alimentation électrique avant d'installer ou d'entretenir ce dispositif d'éclairage.
- Les raccordements électriques doivent être conformes au Code national de l'électricité et aux codes électriques locaux.
- Utilisez seulement des connecteurs approuvés pour effectuer des raccordements électriques.

INSTRUCTIONS D'INSTALLATION

1. Para instalar, levanta con cuidado toda la unidad del empaque.
2. La instalación debe realizarse conforme a los códigos estatales, locales y nacionales.
3. Southwire recomienda usar los ganchos proporcionados para el montaje; sin embargo, el cable se puede usar como soporte siempre que solo soporte el peso del conjunto series de luces.
4. Conecta un máximo de 152 m de series de luces juntas.
5. Enciende el suministro eléctrico.

NOTA:

Les utilisateurs de ce produit sont avisés de ne faire aucun changement ou modification n'ayant pas été approuvés par Southwire Company, faute de quoi

la conformité du produit pourrait être compromise et l'utilisateur s'exposerait à la possibilité de perdre le droit de l'opérer.

CONFORMITÉ

Conforme aux normes d'émission de la Commission fédérale des communications

Après avoir testé l'équipement, nous pouvons affirmer qu'il est conforme aux restrictions d'un appareil numérique de classe B, selon la section 15 des règles de la Commission fédérale des communications. Ces limitations existent afin d'éviter le brouillage préjudiciable dans les installations résidentielles. Cet équipement génère et peut émettre de l'énergie de fréquence radio. S'il n'est pas installé et utilisé selon les instructions, il peut produire des interférences nuisibles aux communications radio. Cependant, il n'existe aucune garantie que de telles interférences ne se produiront pas dans une installation particulière. Si cet équipement ne cause pas des interférences nuisibles à la réception radio ou télévisuelle, qui peuvent être déterminées en allumant ou en éteignant l'équipement, l'utilisateur est invité à essayer de corriger ces interférences en prenant une ou plusieurs des mesures suivantes :

- Réorienter ou déplacer l'antenne réceptrice de la radio ou de la télévision.
- Augmenter la distance entre l'équipement d'ordinateur et le récepteur.
- Brancher l'équipement à une prise sur un circuit différent de celui où le récepteur de la radio ou de la télévision est branché.
- Consulter le fournisseur ou un technicien de la radio ou de la télévision qualifié afin d'obtenir de l'aide.

Conforme aux normes des appareils numériques du Canada
CAN ICES-5B/NMB-5B

Garantía limitada para el producto de tres (1) una

Esta garantía limitada se proporciona únicamente al comprador original de lámparas vendidas con el nombre comercial Southwire® y debe conservarse para sus registros. Al utilizar esta lámpara y antes de emplear el producto, usted, como comprador original, debe leer detenidamente y aceptar los siguientes términos y condiciones de esta garantía limitada para el producto ("Garantía limitada"). El uso de este producto constituye la aceptación de todas las disposiciones de esta garantía. La compra de esta lámpara por parte de un proveedor externo anula todas las garantías (expresas o implícitas) en esta póliza.

Southwire Company, LLC garantiza al comprador original que esta lámpara no presentará defectos de fabricación, armado ni mano de obra bajo uso normal por un período de tres años a partir de la fecha de compra original sujeto a los términos y condiciones de esta garantía limitada.

Si durante el primer año de compra surgieran defectos de fabricación y se han cumplido todos los términos y condiciones de la garantía limitada, Southwire Company, LLC a su discreción reparará o reemplazará el producto sin costo alguno para el comprador original. Si el producto no se puede reparar dentro de un tiempo razonable o a un precio razonable, Southwire Company, LLC puede optar por reembolsar el precio de compra en su lugar. No se realizará ningún trabajo de garantía si no se cuenta con el recibo del comprador u otro comprobante de la fecha de compra original aceptable para Southwire Company, LLC.

Esta será la responsabilidad máxima y total de Southwire Company, LLC.

Todos los gastos de envío de devolución deben ser pagados por el comprador. El comprador puede tener otros derechos que varían de un estado a otro o de una provincia a otra. La garantía no se aplica a los siguientes términos/condiciones:

- Guerra, robo, vandalismo o un acto de fuerza mayor como incendio,

inundaciones, lluvia, viento o terremoto

- Daño a la lámpara causado por accidente, mal uso o abuso en su manipulación
- Daños que exceden el costo total de la lámpara
- Luces y/o bombillas, diodos LED y baterías sellados
- El acabado en cualquier parte de la lámpara (es decir, arañazos superficiales, desgaste causado por agentes atmosféricos, corrosión, ya que esto se considera desgaste normal)
- Daño durante el transporte, costos iniciales de instalación, costos de remoción o de reinstalación
- Alteración, apertura, adulteración o modificación de la lámpara
- Mantenimiento, instalación u operación indebidos de la lámpara en condiciones que no sean las de operación normales o de algún otro modo que no cumplan con las instrucciones o manuales de la misma o constituyan un uso incorrecto
- Impedir o no permitir que Southwire Company, LLC inspeccione oportunamente la lámpara dañada o defectuosa

En ningún caso Southwire Company, LLC asume responsabilidad alguna por lo siguiente:

- Lesiones corporales
- Daños directos, indirectos, especiales, incidentales, múltiples o mediatos

Para comenzar el procedimiento de procesamiento de reclamos, comuníquese con el Departamento de Servicio al Cliente al 855-SWT0OLS (855-798-6657).

1. Comuníquese con el Servicio al Cliente para devolver la lámpara. Antes de llamar, tenga a mano la siguiente información:
 - a) El número de pieza/el modelo de la lámpara
 - b) La fecha y la tienda minorista donde la compró
2. Una vez que el representante del Servicio al Cliente le advierta que

puede devolver el producto, deberá asegurarse de que se cumplan los siguientes pasos:

- a) Cada reclamo debe presentarse dentro de los 15 días posteriores a la fecha del suceso.
- b) La devolución debe ir acompañada de una copia de los recibos de venta originales de la lámpara.
- c) Proporcione la fecha exacta y la hora aproximada de la presunta falla junto con una breve descripción escrita de cómo ocurrió el daño y describa razonablemente cualquier otro daño.
- d) Envíe la lámpara con flete prepagado a la siguiente dirección.
El comprador original asume todos los costos de envío y asume el riesgo de pérdida o daños que se produzcan durante el envío o la manipulación de la lámpara.

DEVOLVER PRODUCTO A:

Southwire Company, LLC,
Atención: Devolución de Piezas por Garantía
840 Old Bremen Road
Carrollton, GA 30117

3. Southwire Company, LLC probará la lámpara devuelta y los resultados de esta prueba, se revisarán junto con la o las evaluaciones técnicas a fin de determinar si el dispositivo no funcionó correctamente. Tiene derecho a obtener copias de todos los informes a su costa.

LA GARANTÍA LIMITADA ES LA ÚNICA GARANTÍA DE SOUTHWIRE COMPANY, LLC. NO HAY OTRAS GARANTÍAS, COMERCIALIZACIÓN O IDONEIDAD PARA UN PROPÓSITO EN PARTICULAR Y TALES GARANTÍAS IMPLÍCITAS, EN SU CASO, TIENEN UNA DURACIÓN LIMITADA AL PLAZO DE LA GARANTÍA LIMITADA.

NOTA:

Algunos estados y provincias no permiten la exclusión o limitación de daños incidentales o consecuentes, por lo que es posible que la limitación anterior no se aplique en su caso particular