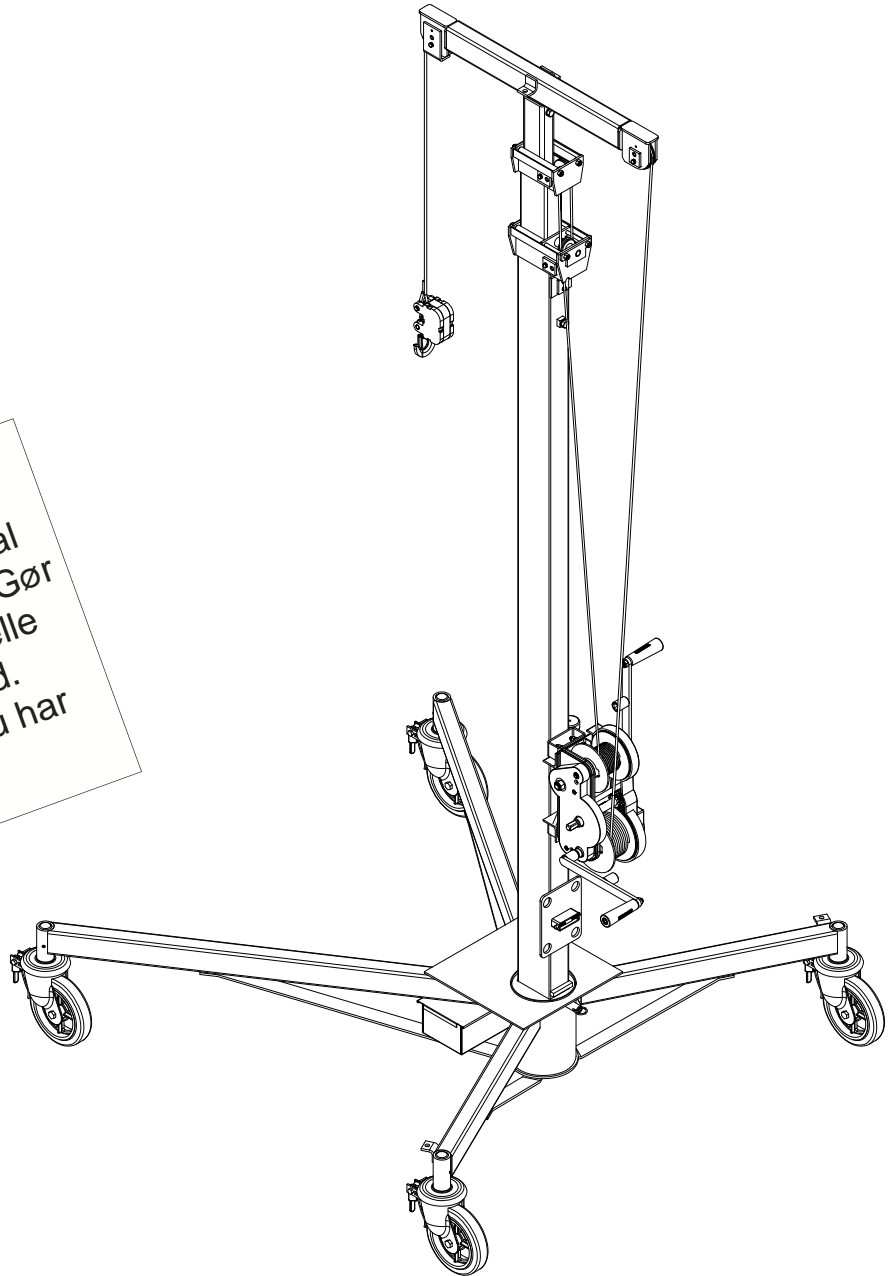


DRIFTSMANUAL

R-serie Roust-a-Bout

ADVARSEL!

Læs og forstå denne manual inden ibrugtagning af liften. Gør dig bekendt med eventuelle farer ved denne enhed. Kontakt Sumner hvis du har spørgsmål.



SUMNER

US

7514 Alabonson Road
Houston, TX 77088
phone: 281-999-6900
fax: 281-999-6966

Canada

75 Saltsman Drive, Unit 5
Cambridge, ON N3H 4R7
phone: 519-653-5300
fax: 519-653-5305

UK

Unit 16A, Blackpole Trading Estate East
Blackpole Road
Worcester WR3 8SG
phone: +44 (0)1905 458333
fax: +44 (0)1905 458222

Indholdsfortegnelse

Operatørens sikkerhedsinstruktioner	4
Specifikationer.....	5
Samlingsinstruktioner	6-11
Flytning af Roust-a-Bout til arbejdssted (ubelastet)	6
Flytning af Roust-a-Bout (belastet)	6
Løft af mast	6-7
Fastgørelse af løftekabel til objekt	7
Løft af emne	7-8
Sænkning af emne	8
Sænkning af mast	8
Afmontering af mast	8-9
Bremser	9
Opbevaring håndtag	9
Sikkerhedssplit	9
Ekstraudstyr: T-hoved forlængelse	9-10
Model R-250 støtteline instruktioner	11
Vedligeholdelsesinstruktioner	12
Vedligeholdelse af spil	12
Udskiftning af kabler	12
Generel vedligeholdelse	12
Fejlfinding	13
Vedligeholdelsesoptegnelser	14

EJERS ANSVAR

I denne publikation anvendes udtryk som ADVARSEL, PÅMINDELSE og VIGTIGT for at gøre opmærksom på specielle instruktioner vedrørende bestemte operationer der kan medføre fare ved forkert eller skødesløs udførelse.

VÆR OPMÆRKSOM PÅ DISSE!

ADVARSEL



Fare eller usikker drift, der kan medføre alvorlig personskade eller dødsfald.

PÅMINDELSE



Fare eller usikker drift der kan medføre mindre personskader, produkt- og udstyrsskade.

VIGTIGT



Indikerer information eller instruktioner, der er nødvendige for korrekt drift og/eller vedligeholdelse.

OPERATØRENS SIKKERHEDSINSTRUKTIONER



VIGTIGT

Læs og forstå manualen inden anvendelse af Rout-a-Bout



Tjek kabel inden brug. Må ikke anvendes med frynset, slidt eller skadet kabel.



Tillad aldrig personer under løftet last.



Må kun benyttes på en fast plan overflade. Hold arbejdsområdet fri for affald.



Efterlad aldrig Roust-A-Bout med løftet last.



Test balance inden løft. Overskrid ikke nominal belastning. Benyt aldrig to Roust-A-Bout til løft af last, der overstiger kapacitet for en Roust-A-Bout.



Undlad at klatre på Roust-A-Bout eller påføre sidekræfter.



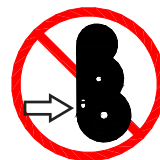
Hold afstand til overhængende kabler og forhindringer



Må ikke anvendes i uvejr.



Må ikke anvendes i stærk blæst



Sænk aldrig last ved hjælp af fritfalds grebet. Hold grebet aktiveret hele tiden under løft af last.

OPERATØRENS SIKKERHEDS- INSTRUKTIONER (fortsat)



Anvend ikke Roust-A-Bout over 6,1 m. uden brug af støtteliner.



Løft aldrig en last over de korte ben medmindre der er anbragt en modvægt svarende til lasten på de lange ben.



Undlad at trække eller hive i last.

Flyt aldrig Roust-A-Bout ved at trække i lastelinen.

Løft aldrig laster over 225 kg. ved at løfte masten.

Benyt ikke uoriginalt udstyr med Roust-A-Bout.



Bær korrekt beklædning. Hjelm, sikkerhedssko og handsker bør høre til standardudstyret ved arbejde med denne lift.

Undgå leg omkring udstyret og hold tilskuere på sikker afstand. Tillad ikke børn at betjene denne enhed og hold dem borte fra arbejdsområder.

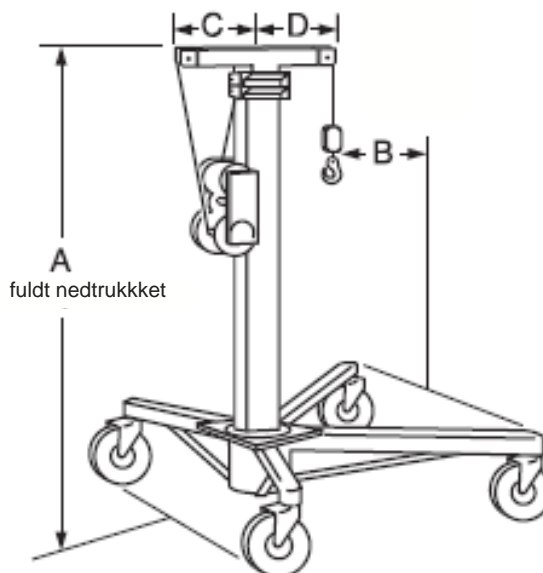
Benyt altid korrekt T-hoved og base til Roust-A-Bout

SPECIFIKATIONER

Model	Maksimal løftekapacitet	Maksimal højde
R-100	1500 lbs (680 kg)	15' 2-1/2" (4.6 m)
R-150	1500 lbs (680 kg)	15' 2-1/2" (4.6 m)
R-180	1500 lbs (680 kg)	17' 11-5/8" (5.5 m)
R-250	1500 lbs (680 kg)	25' 3/8" (7.6 m)

455 kg. begrænsning ved alle modeller med ekstra T-hoved udvidelse.

For **DIMENSIONER** henvises til skema og illustration herunder.



Model	A	B	C	D	Base dimensioner	Forsendelses vægt
R-250	119" 302 cm	30" 76 cm	17.5" 44 cm	17.5" 44 cm	60 x 60 152 x 152 cm	391 lb 178 kg
R-180	126" 320 cm	25" 64 cm	14.5" 37 cm	14.5" 37 cm	50 x 50 127 x 127 cm	337 lb 153 kg
R-150	79" 200 cm	20" 51 cm	12" 30 cm	12" 30 cm	40 x 40 101 x 101 cm	311 lb 141 kg
R-100	79" 200 cm	20" 51 cm	12" 30 cm	12" 30 cm	31 x 40 79 x 101 cm	311 lb 141 kg

SAMLINGSINSTRUKTION

1. Vend basen på hovedet
2. Monter hjul på benene
3. Fastspænd hjulene med de leverede bolte og spænd korrekt
4. Vend basen om og lås bremserne
5. Indsæt mastemonteringen i soklen med spillet bagud på basen, bagud er den side med de korte ben.
6. Tjek at basen er låst
7. Aftag spænding på løftkabel ved at dreje spillet mod uret. Fjern låsepind og sænk kablet så det kan nås af operatøren.
8. Montér kontravægt og ønsken direkte på løkkeenden af kablet.

3. Frigør bremsen
4. Grib spilhåndtag og lav en S bevægelse fremad for at rette hjulene i samme retning.



ADVARSEL

Roust-A-Bout bør kun anvendes på helt plant underlag for at undgå væltning og mulige ulykker.

2. FLYTNING AF Roust-A-Bout TIL ARBEJDSSTED (belastet)

1. Når Roust-A-Bout benyttes til transport af emne, skal emnet være anbragt på base benene for at stabilisere bevægelsen.
2. Den læssede Roust-A-Bout bør så vidt muligt kun bevæges fremad.
3. Gentag trin 2,3 og 4 fra forrige instruktion.

DRIFTSPROCEDURE



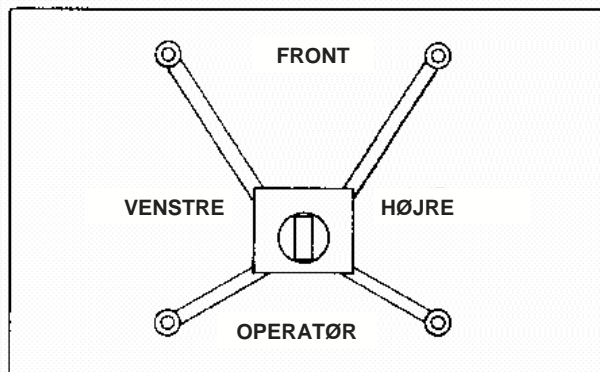
ADVARSEL

Operatøren skal være fuldt bekendt med sikkerhedsprocedure inden anvendelse af dette udstyr

BEMÆRK: Sænk altid masten til lavest mulige position inden flytning.

1. FLYTNING AF Roust-A-Bout TIL ARBEJDSSTED (ubelastet)

1. Lastekabel skal fastspændes til spil beslag for at undgå det kommer i svingninger og rammer operatøren eller andre.
2. Montér spil greb på begge side, så disse kan anvendes ved styring af enheden.



3. LØFT AF MAST

BEMÆRK: Mast bør være løftet til ønsket højde inden løft af emner over 225 kg.



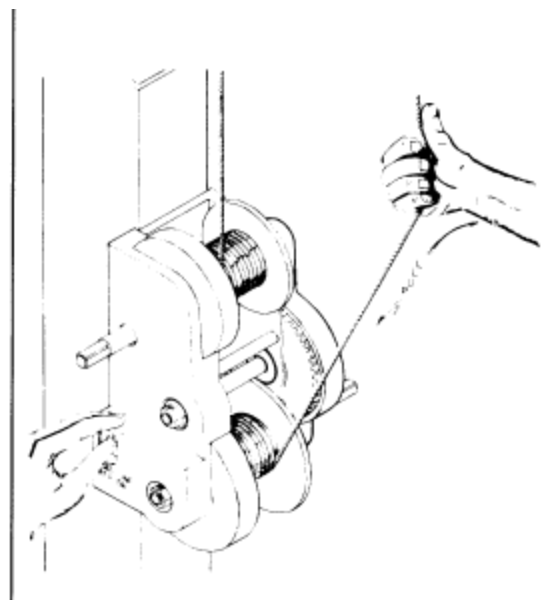
ADVARSEL

Støtteliner skal altid anvendes ved løft over 6,1 m.

3. LØFT AF MAST (FORTSAT)

1. Drej greb på spillets venstre side imod uret for at løfte.

2. Tillad aldrig kabelsløjfer, kontravægt eller ønsken at berøre T-hoved under løft af mast. Fortsat løft i denne situation vil medføre bøjning af T-hoved.

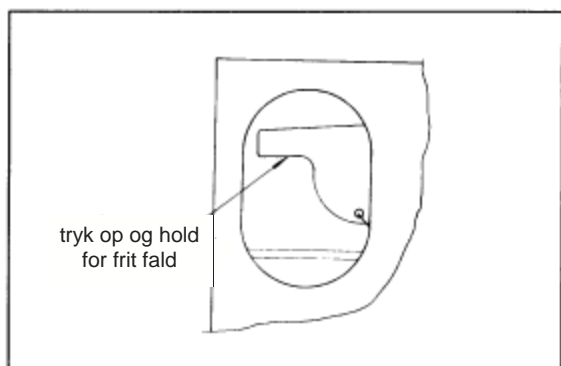


BEMÆRK: En rød streg på centermasten indikerer behov for støtteliner på R-250. Se side 10 for instruktion om støtteliner.

BEMÆRK: Lastekablet sikres med brug af korrekt praksis og udstyr.

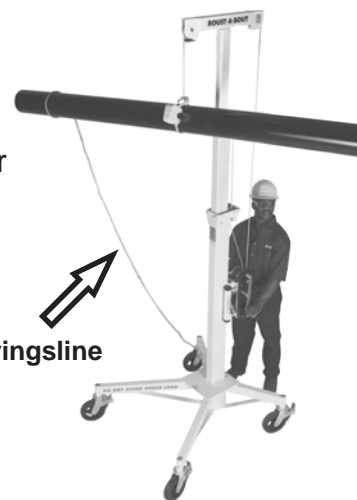
4. FASTGØRELSE AF KABEL TIL OBJEKT

1. Med masten løftet sænkes linen til emnet ved at løfte, og holde, fritfalds grebet (anbragt på spillets venstre side).



ADVARSEL
Løft altid emnet let for tjek af balance og fastgørelse inden løft.

BEMÆRK: Der bør anvendes stabiliseringslinjer ved løft af lange eller uhåndterlige emner.



ADVARSEL
Benyt aldrig fritfalds grebet ved løftet emne.

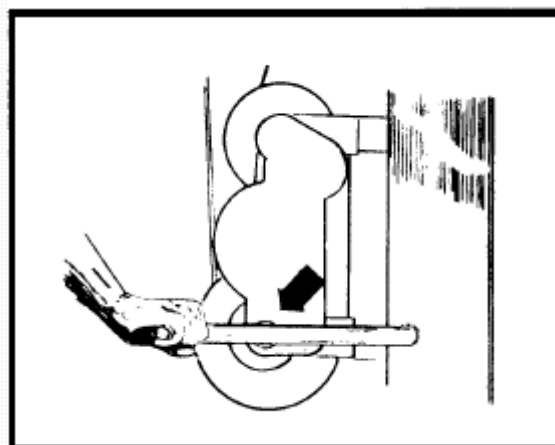
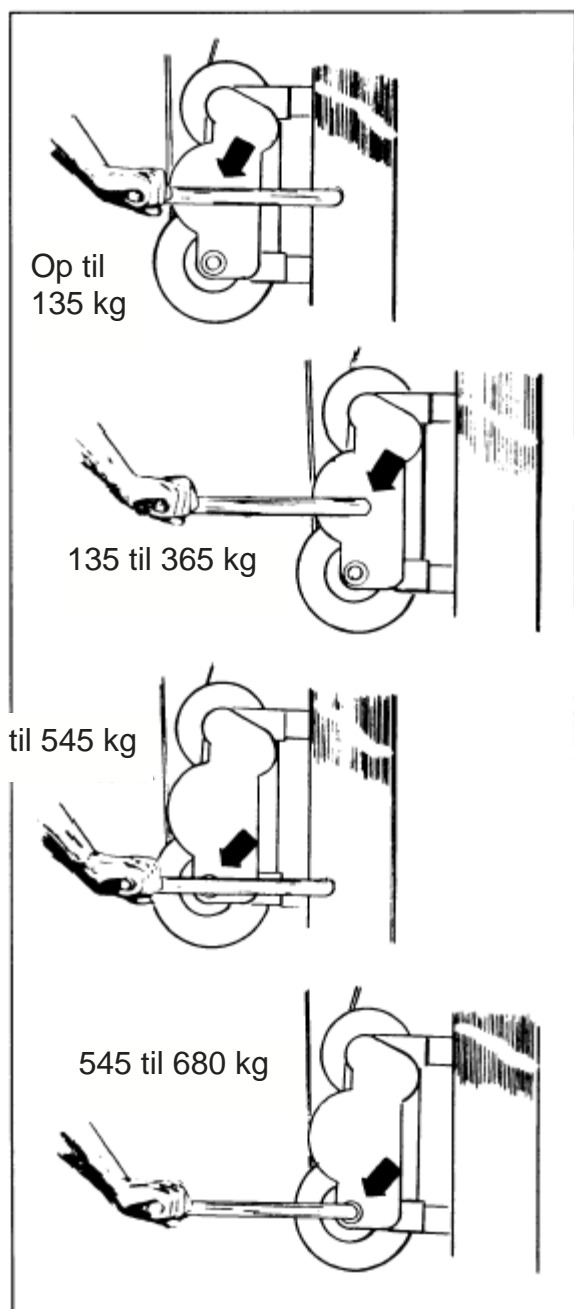
5. LØFT AF EMNE

1. Vælg korrekt aksel og spilgrebs montering jvf. nedenstående vægtskema.

2. Løft emnet ved at dreje håndgreb med uret.

2. Mens fritfalds grebet holdes trækkes kablet ud fra spillets spole til ønsket længde for sikker fastgørelse til emnet.

ADVARSEL
Tillad aldrig personer under løftet last



2. Indsæt sokkel på spil greb i sænkingsakslen og drej grebet mod uret for sænkning.

7. SÆNKNING AF MAST

BEMÆRK: Masten bør for så vidt muligt sænkes ubelastet, og må aldrig sænkes med belastning over 225 kg.

1. Montér greb på sænkeakslen på spillets venstre side.
2. Sænk mast ved at dreje grebet med uret.

8. AFMONTERING AF MAST

BEMÆRK: Bremses skal altid være aktiverede ved afmontering af mast.

1. Frigør fra basen ved at trække i ringen og dreje. Tjek at ringen ikke sidder fast i revnen.
2. Anbring brækjern under løftepunktet og løft mast fra basen indtil styring hviler på basens top.



3. Fjern mast fra base.

6. SÆNKNING AF LAST



1. Last kan kun sænkes ved brug af greb på spillets højre side.



9. BREMSER



1. Aktiver bremsen ved at træde nedad som vist.
2. Deaktiver bremsen ved at løfte opad som vist.

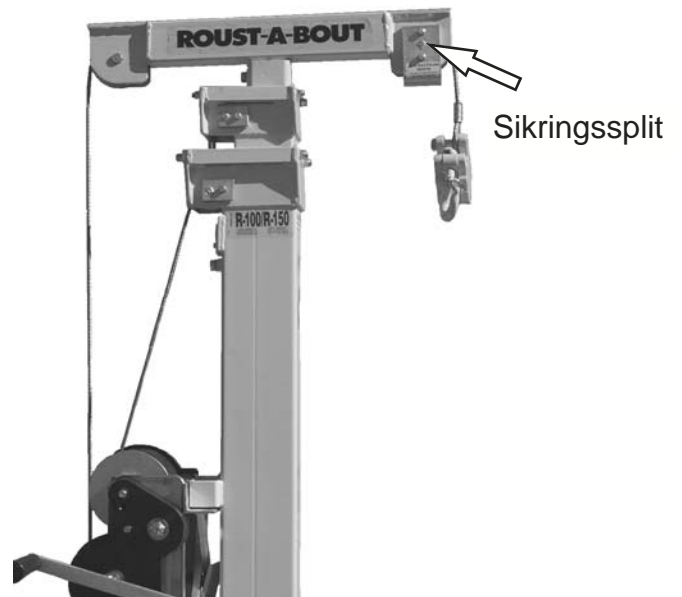
10. OPBEVARING AF GREB

Når de ikke anvendes bør grebene placeres i holderen på Roust-A-Bout

1. For opbevaring af greb justeres grebene med hullerne i beslaget.
2. Skyd grebene ind indtil der er kontakt med låsepind.
3. Tryk låsepind ind og skyd greb videre ind.
4. Trin 1 til 3 i omvendt rækkefølge for at fjerne greb.



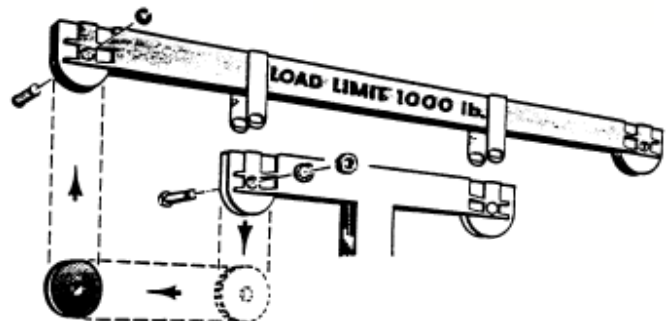
11. SIKRINGSSPLIT



BEMÆRK: Alle R-serie Roust-A-Bout indeholder en sikkerhedssplit anbragt forrest på T-hoved. Formålet er at beskytte i tilfælde af overbelastning. En reserve split er anbragt under spillet.

12. EKSTRAUDSTYR

T-hoved udvidelse

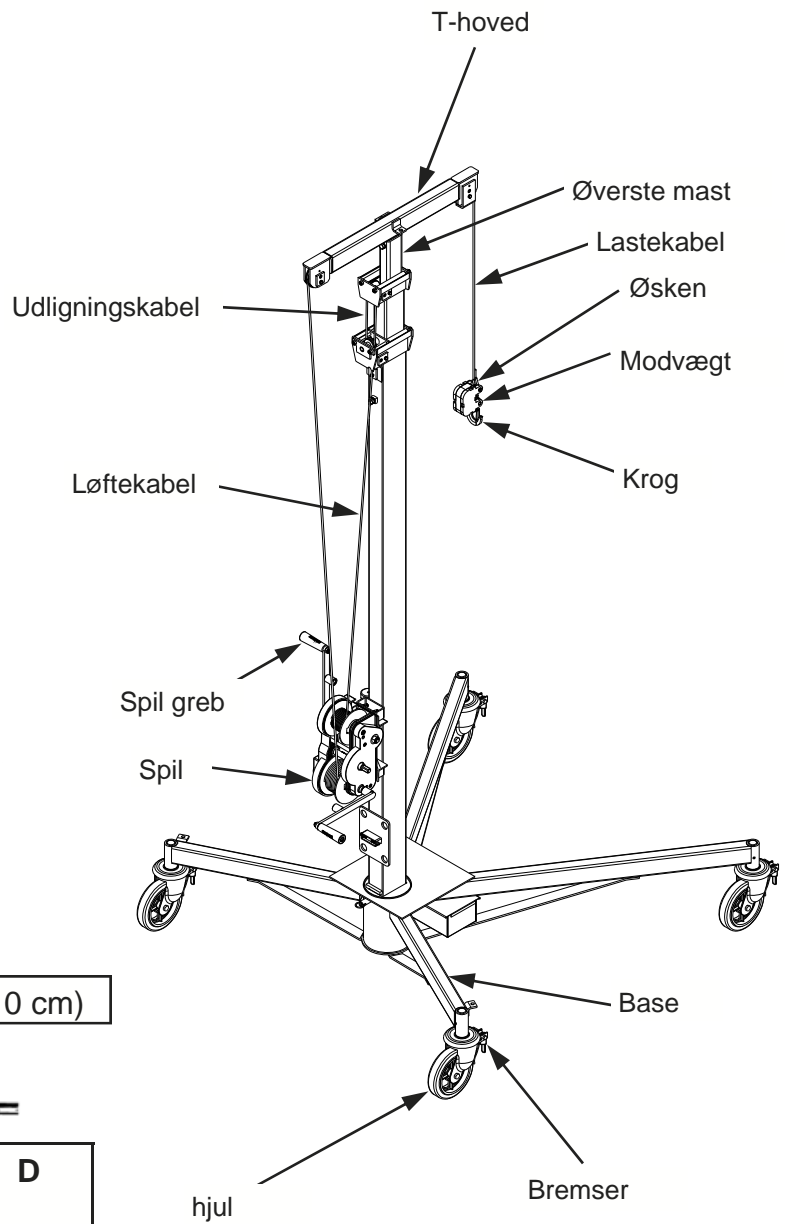
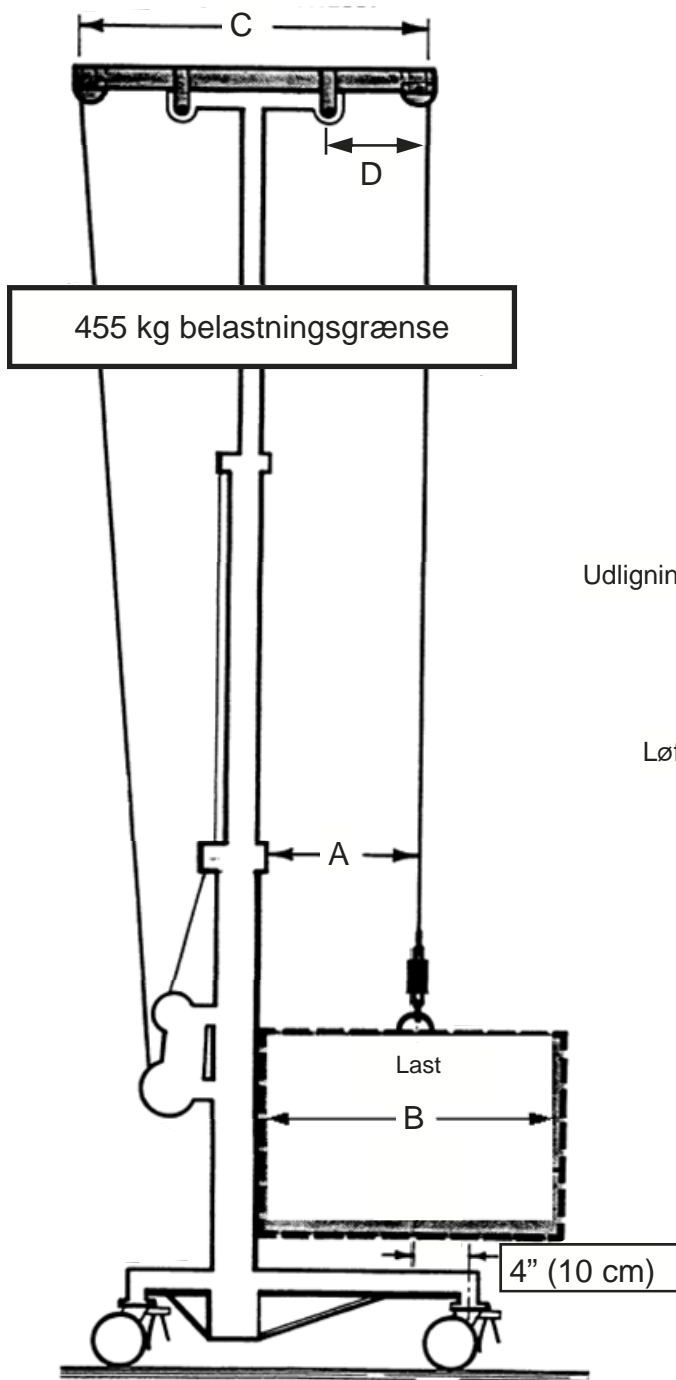


BEMÆRK: Tillader håndtering af voluminøse objekter. Angiv modelnummer ved bestilling.



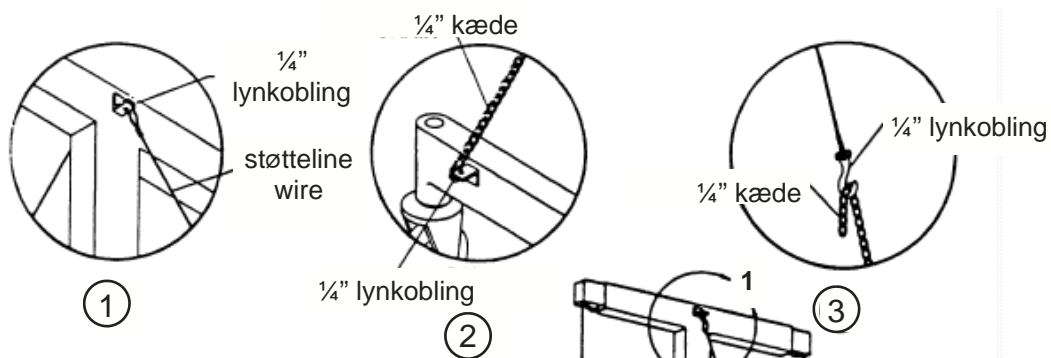
ADVARSEL

Belastningscenter er kun 10 cm bag ved forhjulenes centerlinie. Dette forringer stabiliteten og bør kun anvendes ved voluminøs last.



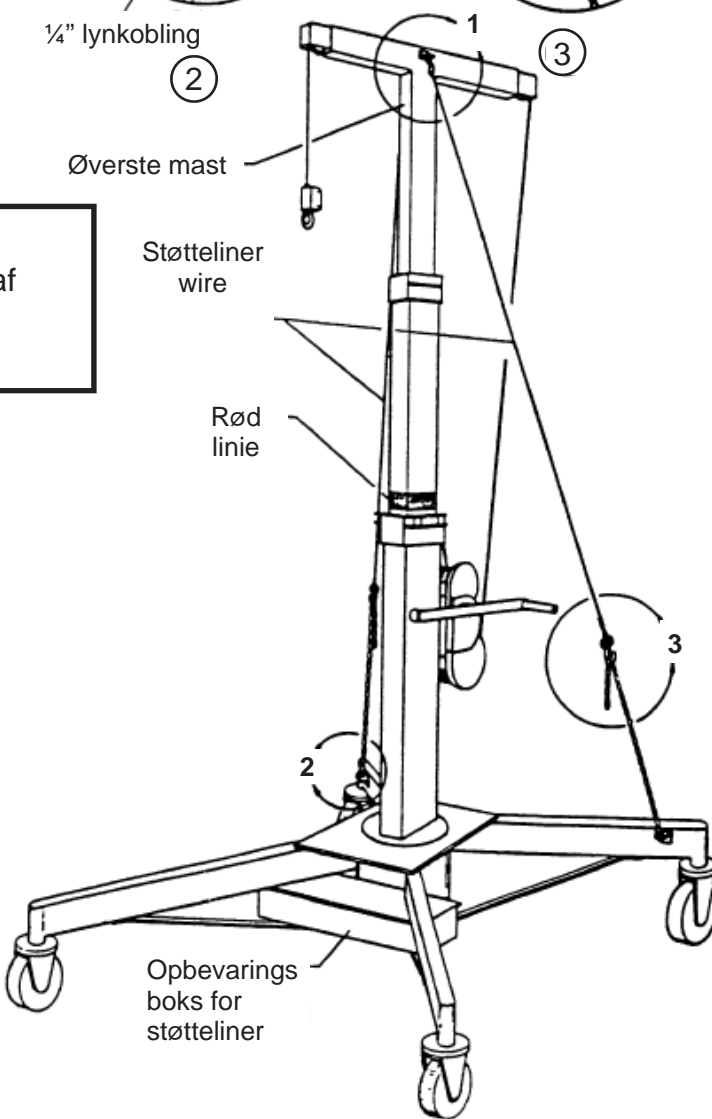
Model o	A	B	C	D
R-250	37" (94 cm)	73" (185 cm)	78" (198 cm)	21 1/2" (55 cm)
R-180	29" (74 cm)	58" (147 cm)	63" (160 cm)	17" (43 cm)
R-150	22" (56 cm)	43" (109 cm)	48" (122 cm)	12" (30 cm)
R-100	22" (56 cm)	43" (109 cm)	48" (122 cm)	12" (30 cm)

13. STØTTELINER



Ved arbejde med R-250 over 6,1 m. indikerer en rød linie et behov for brug af støtteliner.

1. Fastgør to wirer til masten inden løft.
2. Fastgør to 1/4" kæder til de bageste ben
3. Løft mast til ca. 25 cm under ønsket løftehøjde.
4. Fastgør kæder til wirer og tjek, at støtteliner er lige lange
5. Løft mast indtil liner er stramme.



VEDLIGEHOELDESESINSTRUKTION

Inden brug:

1. Tjek kabler for knæk og frynser. Hvis knækket eller mere end 3 wiretråde er knækket, skal kablet udskiftes inden anvendelse.
2. Tjek at spil fungerer korrekt og kablet ikke er sammenfiltret på tromlen.
3. Tjek mast, ben og base for skader
4. Tjek at hjul kører frit

Anbefalet inspektion hver 6. måned:

1. Tjek kabler for knæk og frynser (se punkt 1 herover)
2. Tjek spil for funktionalitet og skader

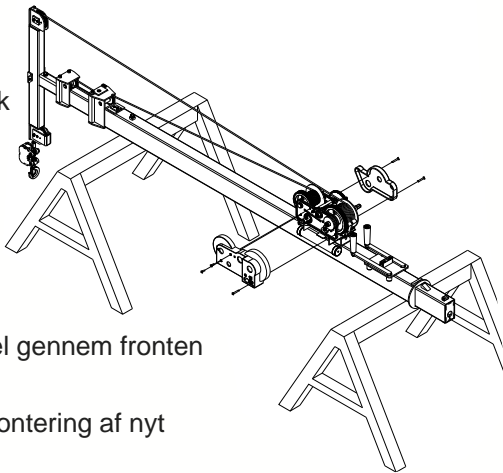
Spil vedligeholdelse:

1. Se illustrationer i driftsmanual
2. Tjek at begge dæksler er på plads
3. Tjek skralde og beslag for slitage. Ved synlig slitage udskiftes disse. I modsat fald smøres med let olie i smørehullerne.
4. Tjek tænder for slitage. Hvis der ikke er tegn på slitage børstes tænderne med 50-wt motorolie.
5. For korrekt bremsejustering se afsnittet "fejlfinding" på side 12.

Udskiftning af kabler:

A. Lastekabler:

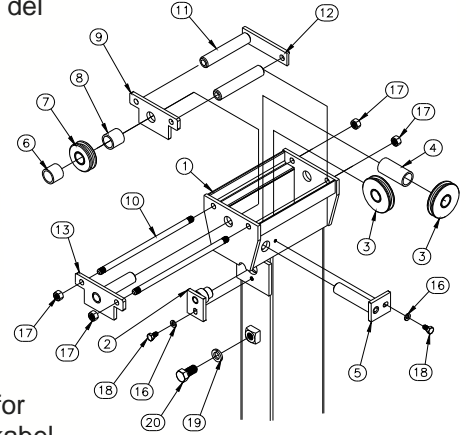
1. Anbring Roust-A-Bout henover bukke med spillet opad.
2. Fjern begge dæksler.
3. Deaktivér skralde og træk kablet af tromlen.
4. Fjern bolte fra tromlen og træk kablet ud af holderen
5. Træk lastekabel gennem fronten af T-hoved
6. Omvendt for montering af nyt kabel.



B. Masteløfte kabel

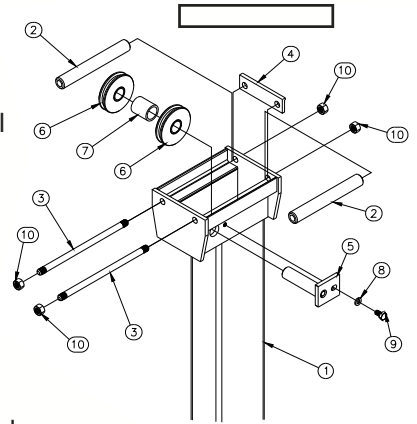
1. Anbring Roust-A-Bout på bukke med spillet opad.
2. Fjern begge dæksler
3. Fjern i rækkefølge del 17, 10, 11, 12

4. Fjern i rækkefølge del 13, 6, 7, 8, 9
5. Fjern i rækkefølge del 18, 16, 5, 3, 4
6. Fjern i rækkefølge del 18, 16, 2, 3
7. Fjern centermasten
8. Trin 1-8 omvendt for montering af nyt kabel



C. Udligningskabel

1. Fjern i rækkefølge del 10, 3, 2, 4
2. Fjern i rækkefølge del 8, 9, 5, 6, 7
3. Fjern øverste mast
4. Fjern holdewire og gammelt kabel. Bemærk retning.
5. Trin 1-8 omvendt for montering af nyt kabel.



Generel vedligeholdelse:

1. Tjek begge spilhåndtag for slitage og bøjninger
2. Tjek hjul på spil og mast for funktion
3. Tjek alle bolte og møtrikker for fastspænding
4. Ben, beslag og base skal være fri for skader
5. Tjek taljedæksler for skader, der kan påvirke funktionen.
6. Tjek at kabel løber i taljer og løber frit.
7. Tjek alle ruller for bevægelighed.
8. Løft mastesektioner og Tjek for funktion. Rens baner for snavs og oxidering og påfør et let lag silikone smøremiddel.
9. Tjek hjul for funktionalitet og skader.

**ADVARSEL**

Modifikationer på Roust-A-Bout kan medføre skade eller død!

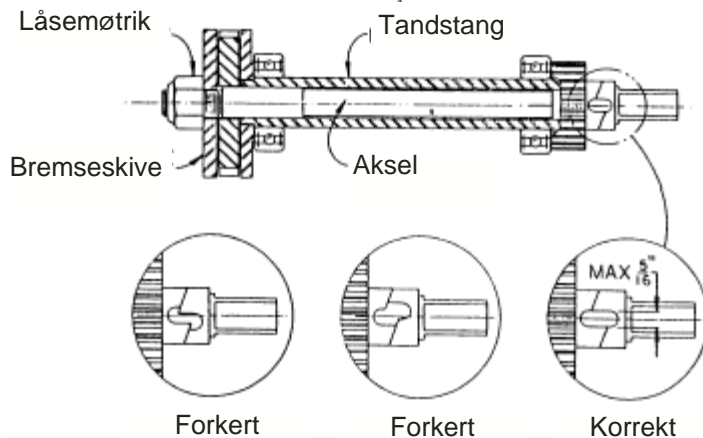
**ADVARSEL**

Udskift slidte og defekte dele med originale SUMNER dele

FEJLFINDING

PROBLEM	ÅRSAG	AFHJÆLPNING
Master løftes ikke	Forsøg på løft af mere end 225 kg med masterne	Fjern overskydende vægt, løft mast til ønsket højde, løft last.
	Masteruller låst. Tjek for snavs, tæring, fremmedlegemer	Rens mastesektioner med affedtningsmiddel eller bremserengøring og smør med silikone smøremiddel
	Kabeltaljer låst	Ved skader på hjul, eller manglende rotation, udskiftes hjulet. Hvis kabelføring har skader udskiftes denne
	Tjek kabel for skade	Ved knækket, frynset eller slidt kabel udskiftes dette
	Masterullers spor er rene og ruller roterer ikke	Hvis hjul og montering er uden skader, smøres disse. Om nødvendigt udskiftes hjulmontering
	Tjek mastesektioner for skader	Udskift beskadigede mastesektioner
Ingen af disse løsninger løser problemet		Kontakt leverandørens serviceafdeling

PROBLEM	ÅRSAG	AFHJÆLPNING
Roust-A-Bout holder ikke lasten	Spilbremser kræver justering	Se herunder
	Bremsebelægninger er slidt	Udskift bremsebelægninger
	Skraldemontering er slidt	Udskift skraldemontering
	Skraldefjeder er slidt	Udskift skraldefjeder

**VIGTIGT**

Informationen herunder gælder for både lastetromle og hejsetromle aksler

BEMÆRK: For korrekt justering af CS2000 lift spil, skal aksel monteres som anvist når låsemøtrik er spændt mod skivebremse med 15 ft.lbs.

VEDLIGEHOEDESESOPTEGNELSER

Lift modelnummer _____

Lift serienummer _____

Service udført:

Handling	Dato
-----------------	-------------

Handling	Dato
-----------------	-------------

Handling	Dato
-----------------	-------------

Handling	Dato
-----------------	-------------

Handling	Dato
-----------------	-------------

Handling	Dato
-----------------	-------------

Handling	Dato
-----------------	-------------

Handling	Dato
-----------------	-------------

Handling	Dato
-----------------	-------------

Handling	Dato
-----------------	-------------

Handling	Dato
-----------------	-------------

© 2013 Sumner Manufacturing Company, Inc.