

Item:  
RDL3-7W-CS      RDL4-ADJ-7W-CS      RDL4-SQ-7W-CS  
RDL4-8W-CS      RDL4-ADJ-10W-CS      RDL6-SQ-9W-CS  
RDL6-10W-CS      RDL4-ADJ-12W-CS      RDL6-SQ-12W-CS  
RDL6-12W-CS      RDL6-ADJ-15W-CS  
RDL4-FRAMEKIT  
RDL6-FRAMEKIT



# RECESSED DOWNLIGHTS INSTALLATION INSTRUCTIONS

## READ AND FOLLOW ALL SAFETY INSTRUCTIONS!



### WARNING

- Make all electrical and ground connections in accordance with local codes or the National Electrical Code. If you are not familiar with these codes and requirements, consult a qualified electrician. This Professional should be familiar with the construction and operation of this product and hazards involved. Failure to do so may result in serious personal injury.
- To reduce the risk of fire, electric shock, personal injury, or property damage, please read and follow all safety instructions. If you do not understand these instructions or if any additional information is required, contact your local Topaz representative. Retain these instructions for maintenance reference.
- Do not exceed the allowed supply voltage marked on the luminaire label information.
- Disconnect power at the circuit breaker panel before any installation.



### CAUTION

- Do not expose wire to any sharp objects such as sheet metal to prevent wiring damage or abrasion.
- While the light is on, please avoid direct eye exposure.
- Combustible material should be kept away from fixture/LENS.
- Do not make or alter any open holes in any enclosure or any electrical component during installation.
- Do not use when the enclosure is damaged or broken in any way.
- Do not alter, relocate or remove wiring, lamp holder power supply or any other electrical component.

Item:  
 RDL3-7W-CS  
 RDL4-8W-CS  
 RDL6-10W-CS  
 RDL6-12W-CS  
 RDL4-FRAMEKIT  
 RDL6-FRAMEKIT

RDL4-ADJ-7W-CS  
 RDL4-ADJ-10W-CS  
 RDL4-ADJ-12W-CS  
 RDL6-ADJ-15W-CS

RDL4-SQ-7W-CS  
 RDL6-SQ-9W-CS  
 RDL6-SQ-12W-CS



# RECESSED DOWNLIGHTS INSTALLATION INSTRUCTIONS

## ELECTRICAL PARAMETERS

Model No.	Input Voltage	Frequency	Power	Rated Current
RDL3-7W-CS	120V	60Hz	7W	95mA
RDL4-8W-CS	120V	60Hz	8W	100mA
RDL6-10W-CS	120V	60Hz	10W	115mA
RDL6-12W-CS	120V	60Hz	12W	95mA
RDL4-SQ-7W-CS	120V	60Hz	7W	115mA
RDL6-SQ-12W-CS	120V	60Hz	12W	145mA
RDL4-ADJ-7W-CS	120V	60Hz	7W	95mA
RDL4-ADJ-10W-CS	120V	60Hz	10W	115mA
RDL6-ADJ-12W-CS	120V	60Hz	12W	145mA
RDL6-ADJ-15W-CS	120V	60Hz	15W	170mA

## Installation Instructions:

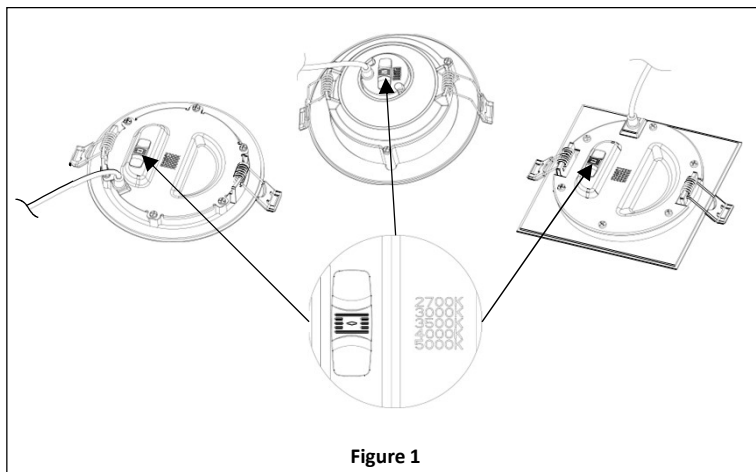


Figure 1

1. Turn off electric power at the circuit breaker.
2. Select the desired Correlated Color Temperature (CCT) from 5 options using the switch located on the back of the light. **See Figure 1.**

Item:  
 RDL3-7W-CS  
 RDL4-8W-CS  
 RDL6-10W-CS  
 RDL6-12W-CS  
 RDL4-FRAMEKIT  
 RDL6-FRAMEKIT

RDL4-ADJ-7W-CS  
 RDL4-ADJ-10W-CS  
 RDL4-ADJ-12W-CS  
 RDL6-ADJ-15W-CS

RDL4-SQ-7W-CS  
 RDL6-SQ-9W-CS  
 RDL6-SQ-12W-CS



# RECESSED DOWNLIGHTS INSTALLATION INSTRUCTIONS

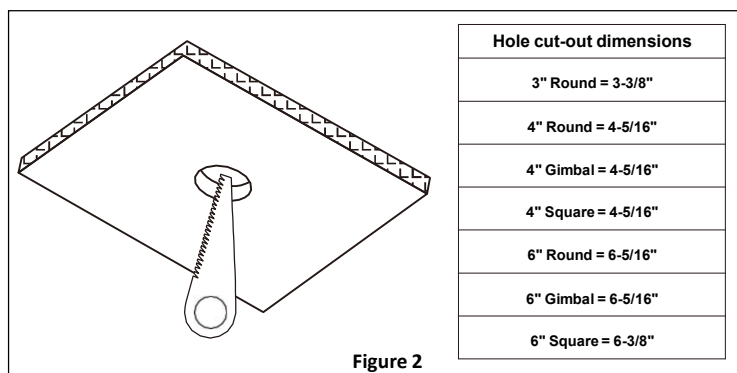


Figure 2

- Place the included cut-out size template over the desired location and trace the hole onto the ceiling with a pen or pencil (not included). **See Figure 2.**

**NOTE: Before cutting, ensure that the hole does not impinge on joists, pipe work, cable or other building services.**

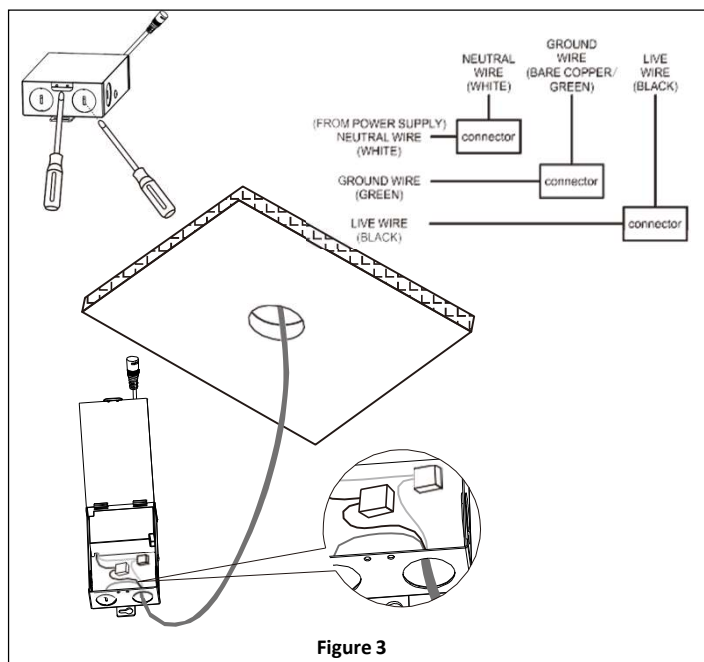


Figure 3

- Open the cover of the remote driver box. Push, twist and remove one or more knockouts using a flat bladed screwdriver discarding the knockout(s). Feed the supply wire into the knockout hole. Locate the power supply leads to the remote driver box and connect to supply wires using the supplied wire connectors (Black to Line, White to Neutral and Green to Ground). **See Figure 3.**
- After connecting the wires securely and correctly, place the wires inside the power supply box and close the cover.

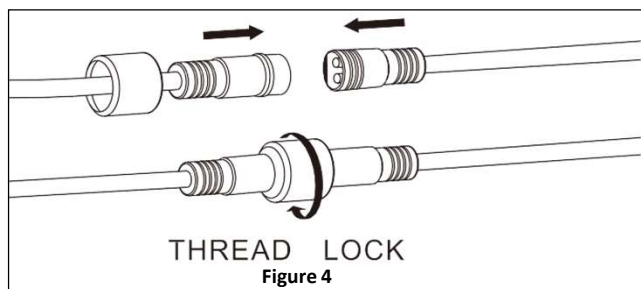


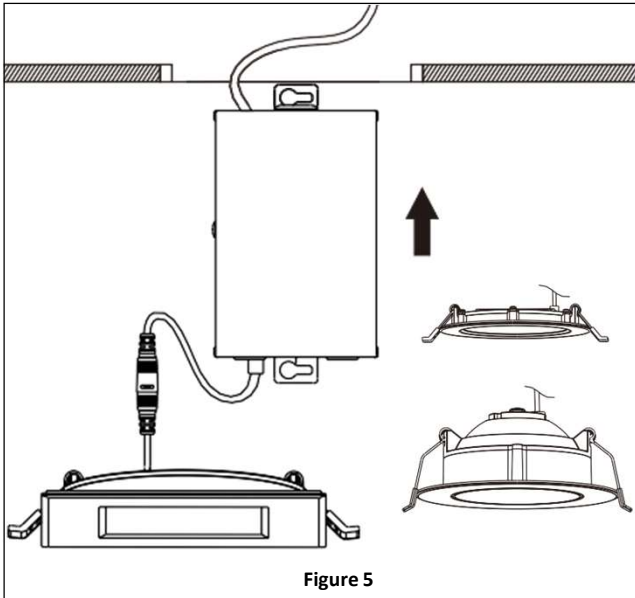
Figure 4

- Connect the remote driver box to the Downlight by connecting the keyed white wires and tightening the threaded lock nut by hand. **See Figure 4.**
- NOTE: To connect extension cables, match Male to Female connectors and repeat STEP 5. The maximum extension allowed is 20 feet.**

Item:  
 RDL3-7W-CS      RDL4-ADJ-7W-CS      RDL4-SQ-7W-CS  
 RDL4-8W-CS      RDL4-ADJ-10W-CS      RDL6-SQ-9W-CS  
 RDL6-10W-CS      RDL4-ADJ-12W-CS      RDL6-SQ-12W-CS  
 RDL6-12W-CS      RDL6-ADJ-15W-CS  
 RDL4-FRAMEKIT  
 RDL6-FRAMEKIT

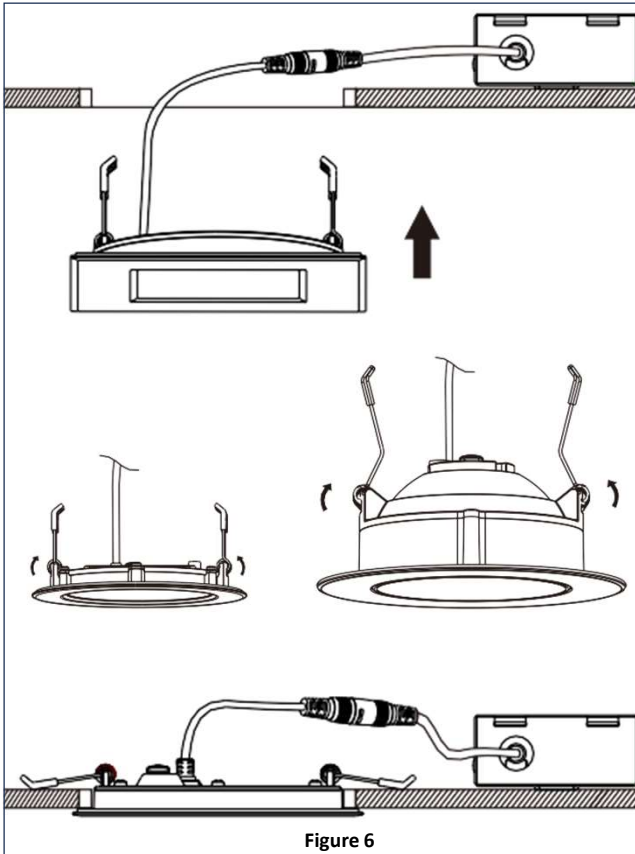


# RECESSED DOWNLIGHTS INSTALLATION INSTRUCTIONS



7. Place the remote driver through the cut-out hole. **See Figure 5.**

**NOTE:** When attaching remote driver to a stud/ceiling, use round head screw (not provided) and keyhole fittings to secure and position driver accordingly.



8. Push up and hold the spring clips against the fixture. Gently guide into the ceiling until the clips are into the hole. Let go of the clips and push the fixture up until the clips snap into place. The fixture should be flush with the ceiling. **See Figure 6.**

Item:  
 RDL3-7W-CS      RDL4-ADJ-7W-CS      RDL4-SQ-7W-CS  
 RDL4-8W-CS      RDL4-ADJ-10W-CS      RDL6-SQ-9W-CS  
 RDL6-10W-CS      RDL4-ADJ-12W-CS      RDL6-SQ-12W-CS  
 RDL6-12W-CS      RDL6-ADJ-15W-CS  
 RDL4-FRAMEKIT  
 RDL6-FRAMEKIT



# RECESSED DOWNLIGHTS INSTALLATION INSTRUCTIONS

## Frame Kit Installation Instructions:

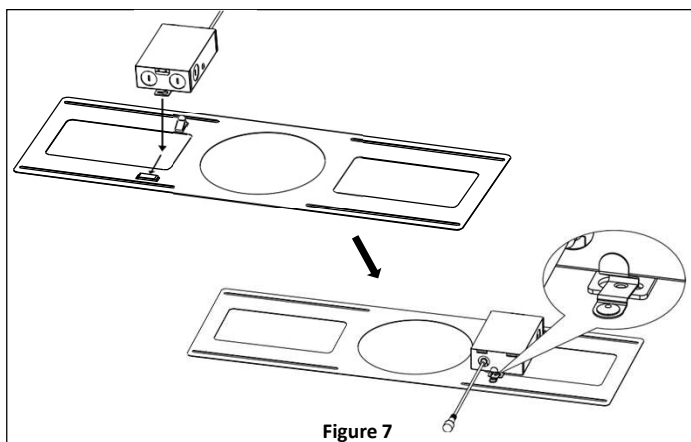


Figure 7

1. Mount the J-box to the frame by inserting one of the J-box tabs into the slot. Then press the spring clip on the frame to insert the other tab underneath the clip. **See Figure 7.**

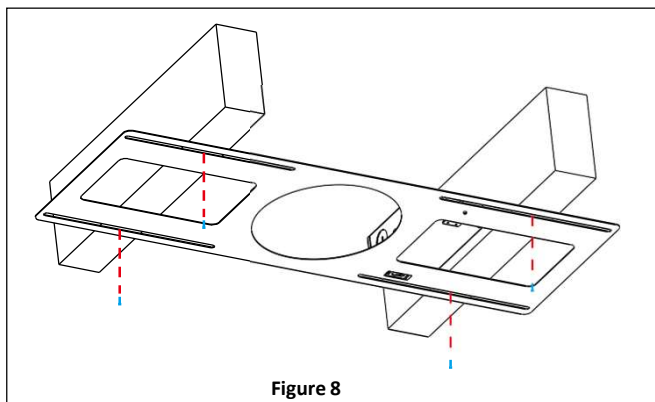


Figure 8

2. Align the frame with the ceiling joists and secure the frame the frame in place with the appropriate screws (not included). **See Figure 8.**

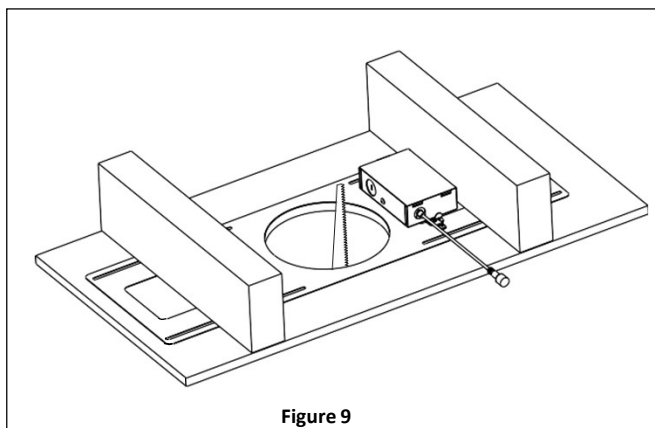


Figure 9

3. Install sheetrock over the frame. Cut out the hole and proceed to install the fixture. **See Figure 9.**

**\*\*NOTE: THESE INSTRUCTIONS DO NOT ADDRESS ALL PERMUTATIONS THAT MAY EXIST IN INSTALLATION, MAINTENANCE, AND OPERATING ENVIRONMENT.**

**\*\*REMARQUE : CES INSTRUCTIONS NE TRAITENT PAS DE TOUTES LES PERMUTATIONS QUI PEUVENT EXISTER DANS L'INSTALLATION, LA MAINTENANCE ET L'ENVIRONNEMENT D'EXPLOITATION.**

**\*\*NOTA: ESTAS INSTRUCCIONES NO ABORDAN TODAS LAS PERMUTACIONES QUE PUEDEN EXISTIR EN EL ENTORNO DE INSTALACIÓN, MANTENIMIENTO Y OPERACIÓN.**

800-666-2852 | [SOUTHWIRE.COM](http://SOUTHWIRE.COM)

©2024 Southwire Company, LLC. All rights reserved. \*Registered Trademark & ™Trademark of Southwire Company, LLC.

Item:  
RDL3-7W-CS      RDL4-ADJ-7W-CS      RDL4-SQ-7W-CS  
RDL4-8W-CS      RDL4-ADJ-10W-CS      RDL6-SQ-9W-CS  
RDL6-10W-CS      RDL4-ADJ-12W-CS      RDL6-SQ-12W-CS  
RDL6-12W-CS      RDL6-ADJ-15W-CS  
RDL4-FRAMEKIT  
RDL6-FRAMEKIT



# LUMIÈRES ENCASTRÉES

## INSTRUCTIONS D'INSTALLATION

### LISEZ ET SUIVEZ TOUTES LES CONSIGNES DE SÉCURITÉ!



#### AVERTISSEMENT

- Effectuez toutes les connexions électriques et terrestres conformément aux codes locaux ou au Code national de l'électricité. Si vous ne connaissez pas ces codes et exigences, consultez un électricien qualifié. Ce professionnel doit être familier avec la construction et le fonctionnement de ce produit et les dangers impliqués. Le défaut de le faire peut entraîner des blessures graves.
- Pour réduire le risque d'incendie, de choc électrique, de blessures corporelles ou de dommages matériels, veuillez lire et suivre toutes les instructions de sécurité. Si vous ne comprenez pas ces instructions ou si des informations supplémentaires sont nécessaires, contactez votre représentant Topaz local. Conservez ces instructions à titre de référence de maintenance.
- Ne pas dépasser la tension d'alimentation autorisée indiquée sur l'étiquette du luminaire.
- Débranchez l'alimentation au niveau du panneau du disjoncteur avant toute installation.



#### PRUDENCE

- N'exposez pas de fil à des objets tranchants tels que la tôle pour éviter les dommages au câblage ou l'abrasion.
- Pendant que la lumière est allumée, veuillez éviter l'exposition directe des yeux.
- Le matériau combustible doit être tenu à l'écart du luminaire ou de l'objectif.
- Ne faites ni ne modifiez aucun trou ouvert dans un boîtier ou un composant électrique pendant l'installation.
- Ne pas utiliser lorsque l'enceinte est endommagée ou cassée de quelque manière que ce soit.
- Ne modifiez pas, ne déplacez pas ou n'enlevez pas le câblage, l'alimentation électrique du support de lampe ou tout autre composant électrique.

Item:  
 RDL3-7W-CS  
 RDL4-8W-CS  
 RDL6-10W-CS  
 RDL6-12W-CS  
 RDL4-FRAMEKIT  
 RDL6-FRAMEKIT

RDL4-ADJ-7W-CS  
 RDL4-ADJ-10W-CS  
 RDL4-ADJ-12W-CS  
 RDL6-ADJ-15W-CS

RDL4-SQ-7W-CS  
 RDL6-SQ-9W-CS  
 RDL6-SQ-12W-CS



# LUMIÈRES ENCASTRÉES INSTRUCTIONS D'INSTALLATION

## PARAMÈTRES ÉLECTRIQUES

Modèle No.	Tension d'Entrée	Fréquence	Alimentation	Évalué Actuel
RDL3-7W-CS	120V	60Hz	7W	95mA
RDL4-8W-CS	120V	60Hz	8W	100mA
RDL6-10W-CS	120V	60Hz	10W	115mA
RDL6-12W-CS	120V	60Hz	12W	95mA
RDL4-SQ-7W-CS	120V	60Hz	7W	115mA
RDL6-SQ-12W-CS	120V	60Hz	12W	145mA
RDL4-ADJ-7W-CS	120V	60Hz	7W	95mA
RDL4-ADJ-10W-CS	120V	60Hz	10W	115mA
RDL6-ADJ-12W-CS	120V	60Hz	12W	145mA
RDL6-ADJ-15W-CS	120V	60Hz	15W	170mA

### Instructions d'Installation :

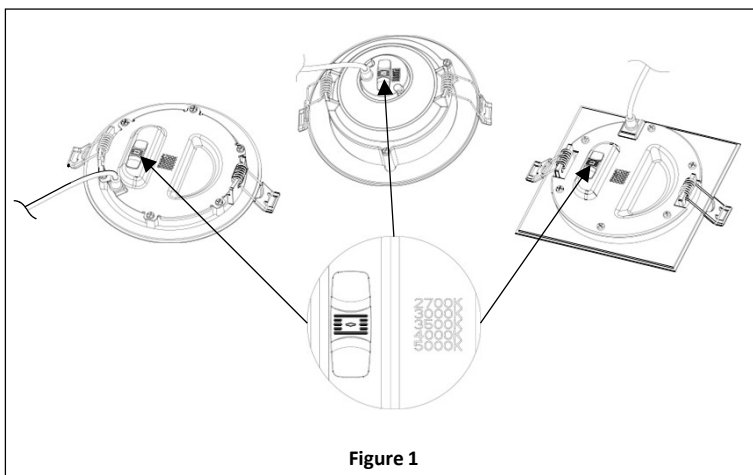


Figure 1

1. Coupez l'alimentation électrique au panneau des disjoncteurs.
2. Sélectionnez la température de couleur corrélée (CCT) préférée parmi 5 options à l'aide de l'interrupteur au dos de la lumière. **Reportez-vous à la figure 1.**

Item:  
 RDL3-7W-CS      RDL4-ADJ-7W-CS      RDL4-SQ-7W-CS  
 RDL4-8W-CS      RDL4-ADJ-10W-CS      RDL6-SQ-9W-CS  
 RDL6-10W-CS      RDL4-ADJ-12W-CS      RDL6-SQ-12W-CS  
 RDL6-12W-CS      RDL6-ADJ-15W-CS  
 RDL4-FRAMEKIT  
 RDL6-FRAMEKIT



# LUMIÈRES ENCASTRÉES

## INSTRUCTIONS D'INSTALLATION

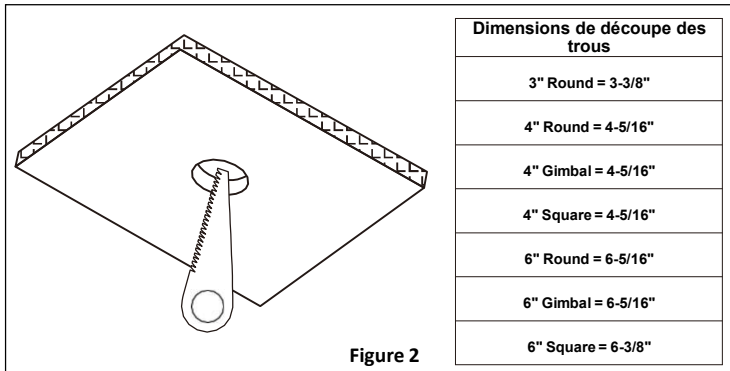


Figure 2

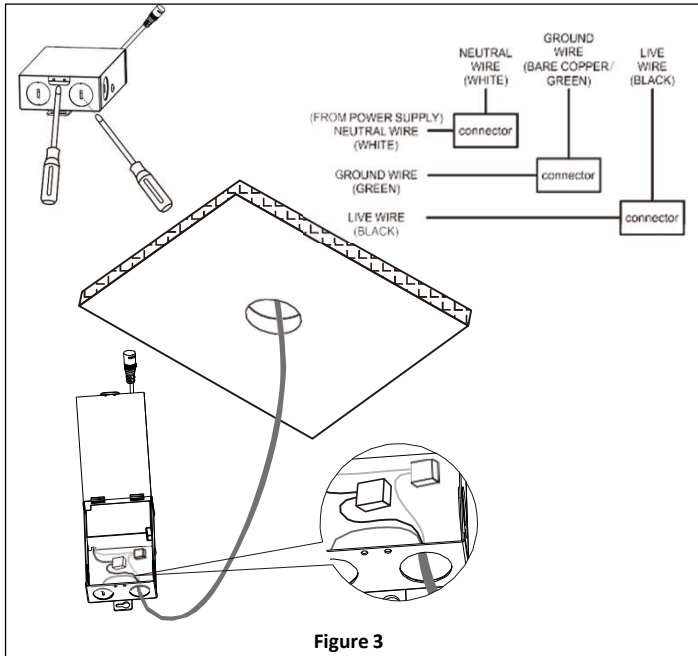


Figure 3

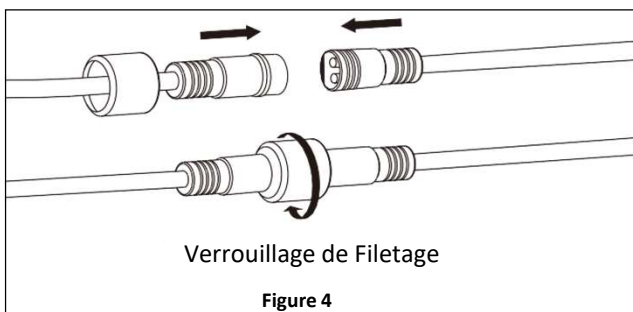


Figure 4

- Placez le gabarit de taille découpé inclus sur l'emplacement souhaité et tracez le trou sur le plafond avec un stylo ou un crayon (non inclus). **Reportez-vous à la figure 2.**

**REMARQUE:** Avant de procéder à la coupe, assurez-vous que le trou n'interférera pas avec des solives, des tuyaux, des câbles ou d'autres éléments desservant le bâtiment.

- Ouvrez le capot de la boîte du pilote distant. Poussez, tordez et retirez un ou plusieurs knockouts à l'aide d'un tournevis à lame plate jetant le ou les knockout(s). Alimenter le fil d'alimentation dans le trou d'élimination. Localisez les fils d'alimentation vers le boîtier du pilote distant et connectez-vous aux fils d'alimentation à l'aide des connecteurs de fil fournis (noir à ligne, blanc à neutre et vert à terre). **Reportez-vous à la figure 3.**
- Après avoir connecté les fils correctement et en toute sécurité, placez les fils à l'intérieur du boîtier d'alimentation et fermez le couvercle.

- Connectez le boîtier du pilote distant au downlight en connectant les fils blancs à clé et en serrant l'écrou de verrouillage fileté à la main. **Reportez-vous à la figure 4.**

**REMARQUE:** Si vous utilisez des câbles de rallonge, faites correspondre les connecteurs mâles aux connecteurs femelles, puis répétez l'étape 5. La longueur de rallonge maximale autorisée est de 6,09 mètres.



Item:  
 RDL3-7W-CS      RDL4-ADJ-7W-CS      RDL4-SQ-7W-CS  
 RDL4-8W-CS      RDL4-ADJ-10W-CS      RDL6-SQ-9W-CS  
 RDL6-10W-CS      RDL4-ADJ-12W-CS      RDL6-SQ-12W-CS  
 RDL6-12W-CS      RDL6-ADJ-15W-CS  
 RDL4-FRAMEKIT  
 RDL6-FRAMEKIT



# LUMIÈRES ENCASTRÉES INSTRUCTIONS D'INSTALLATION

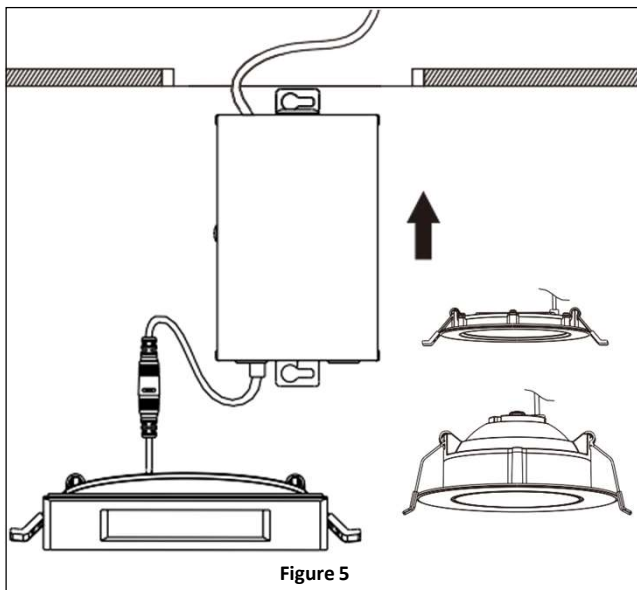


Figure 5

- Placez le pilote distant à travers le trou découpe.  
**Reportez-vous à la figure 5.**

**REMARQUE :** Lorsque vous fixez la boîte de commande à un montant, utilisez une vis à tête ronde (non fournie) pour fixer et positionner la boîte en conséquence..

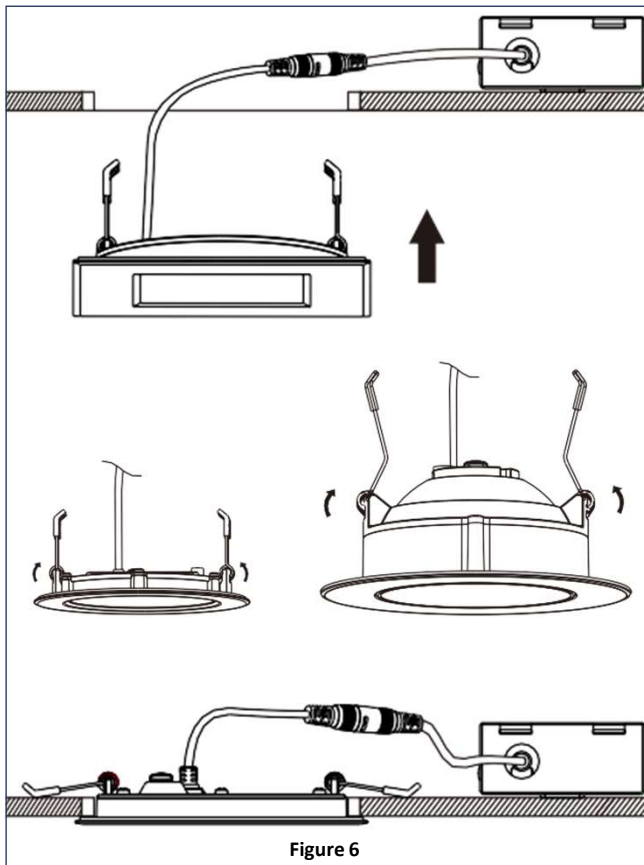


Figure 6

- Poussez vers le haut et maintenez les pinces à ressort contre le luminaire. Dirigez le luminaire doucement dans le plafond jusqu'à ce que les pinces s'insèrent dans le trou. Relâchez les pinces et poussez le luminaire vers le haut jusqu'à ce que les pinces s'enclenchent en place. Le luminaire devrait être de niveau avec le plafond. **Reportez-vous à la figure 6.**

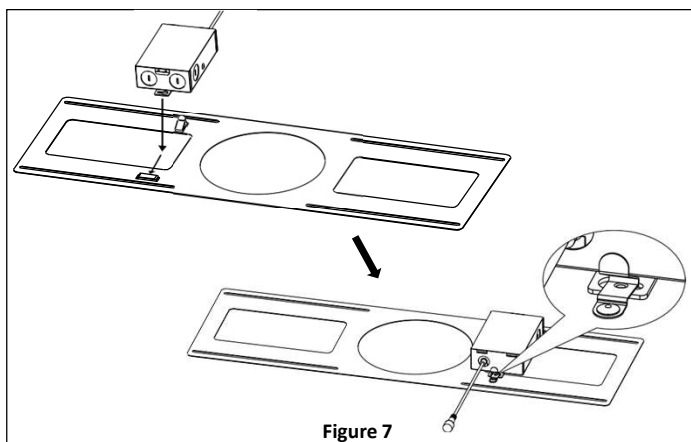
Item:  
 RDL3-7W-CS      RDL4-ADJ-7W-CS      RDL4-SQ-7W-CS  
 RDL4-8W-CS      RDL4-ADJ-10W-CS      RDL6-SQ-9W-CS  
 RDL6-10W-CS      RDL4-ADJ-12W-CS      RDL6-SQ-12W-CS  
 RDL6-12W-CS      RDL6-ADJ-15W-CS  
 RDL4-FRAMEKIT  
 RDL6-FRAMEKIT



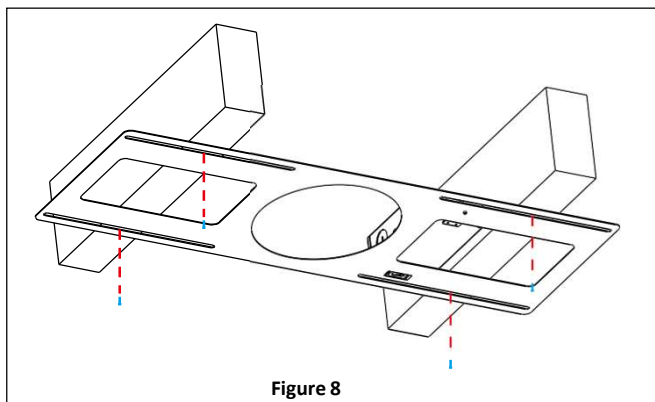
# LUMIÈRES ENCASTRÉES

## INSTRUCTIONS D'INSTALLATION

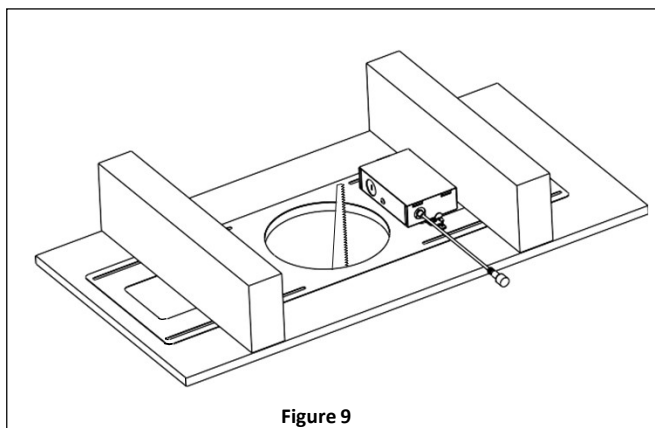
### Instructions d'installation du kit de cadres :



1. Montez la J-box sur le cadre en insérant l'un des onglets J-box dans la fente. Appuyez ensuite sur le clip de ressort sur le cadre pour insérer l'autre onglet sous le clip. **Reportez-vous à la figure 7.**



2. Alignez le cadre avec les solives de plafond et fixez le cadre en place avec les vis appropriées (non incluses). **Reportez-vous à la figure 8.**



3. Installez tôle sur le cadre. Découpez le trou et procédez à l'installation de l'appareil. **Reportez-vous à la figure 9.**

**\*\*NOTE: THESE INSTRUCTIONS DO NOT ADDRESS ALL PERMUTATIONS THAT MAY EXIST IN INSTALLATION, MAINTENANCE, AND OPERATING ENVIRONMENT.**

**\*\*REMARQUE : CES INSTRUCTIONS NE TRAITENT PAS DE TOUTES LES PERMUTATIONS QUI PEUVENT EXISTER DANS L'INSTALLATION, LA MAINTENANCE ET L'ENVIRONNEMENT D'EXPLOITATION.**

**\*\*NOTA: ESTAS INSTRUCCIONES NO ABORDAN TODAS LAS PERMUTACIONES QUE PUEDEN EXISTIR EN EL ENTORNO DE INSTALACIÓN, MANTENIMIENTO Y OPERACIÓN.**

800-666-2852 | [SOUTHWIRE.COM](http://SOUTHWIRE.COM)

©2024 Southwire Company, LLC. All rights reserved. \*Registered Trademark & ™Trademark of Southwire Company, LLC.

Item:  
RDL3-7W-CS      RDL4-ADJ-7W-CS      RDL4-SQ-7W-CS  
RDL4-8W-CS      RDL4-ADJ-10W-CS      RDL6-SQ-9W-CS  
RDL6-10W-CS      RDL4-ADJ-12W-CS      RDL6-SQ-12W-CS  
RDL6-12W-CS      RDL6-ADJ-15W-CS  
RDL4-FRAMEKIT  
RDL6-FRAMEKIT



# LUCES EMPOTRADAS INSTRUCCIONES DE INSTALACIÓN

**¡LEA Y SIGA TODAS LAS INSTRUCCIONES DE SEGURIDAD!**



## ADVERTENCIA

- Realice todas las conexiones eléctricas y de tierra de acuerdo con los códigos locales o el Código Eléctrico Nacional. Si no está familiarizado con estos códigos y requisitos, consulte a un electricista calificado. Este profesional debe estar familiarizado con la construcción y operación de este producto y los peligros involucrados. No hacerlo puede resultar en lesiones personales graves.
- Para reducir el riesgo de incendio, descarga eléctrica, lesiones personales o daños a la propiedad, lea y siga todas las instrucciones de seguridad. Si no entiende estas instrucciones o si se requiere información adicional, comuníquese con su representante local de Topaz. Conserve estas instrucciones para la referencia de mantenimiento.
- No exceda la tensión de alimentación permitida marcada en la información de la etiqueta de la luminaria.
- Desconecte la alimentación en el panel del disyuntor antes de cualquier instalación.



## CAUTELA

- No exponga el cable a ningún objeto afilado, como la chapa metálica, para evitar daños o abrasión en el cableado.
- Mientras la luz está encendida, evite la exposición directa de los ojos.
- El material combustible debe mantenerse alejado del accesorio / LENTE.
- No haga ni altere ningún orificio abierto en ningún gabinete o componente eléctrico durante la instalación.
- No lo uses cuando el recinto esté dañado o roto de alguna manera.
- No altere, reubique ni retire el cableado, la fuente de alimentación del portalámparas ni ningún otro componente eléctrico.

Item:  
 RDL3-7W-CS  
 RDL4-8W-CS  
 RDL6-10W-CS  
 RDL6-12W-CS  
 RDL4-FRAMEKIT  
 RDL6-FRAMEKIT

RDL4-ADJ-7W-CS  
 RDL4-ADJ-10W-CS  
 RDL4-ADJ-12W-CS  
 RDL6-ADJ-15W-CS

RDL4-SQ-7W-CS  
 RDL6-SQ-9W-CS  
 RDL6-SQ-12W-CS



# LUCES EMPOTRADAS INSTRUCCIONES DE INSTALACIÓN

## PARÁMETROS ELÉCTRICOS

Número de Modelo	Voltaje de Entrada	Frecuencia	Poder	Clasificada Actual
RDL3-7W-CS	120V	60Hz	7W	95mA
RDL4-8W-CS	120V	60Hz	8W	100mA
RDL6-10W-CS	120V	60Hz	10W	115mA
RDL6-12W-CS	120V	60Hz	12W	95mA
RDL4-SQ-7W-CS	120V	60Hz	7W	115mA
RDL6-SQ-12W-CS	120V	60Hz	12W	145mA
RDL4-ADJ-7W-CS	120V	60Hz	7W	95mA
RDL4-ADJ-10W-CS	120V	60Hz	10W	115mA
RDL6-ADJ-12W-CS	120V	60Hz	12W	145mA
RDL6-ADJ-15W-CS	120V	60Hz	15W	170mA

### Instrucciones de instalación:

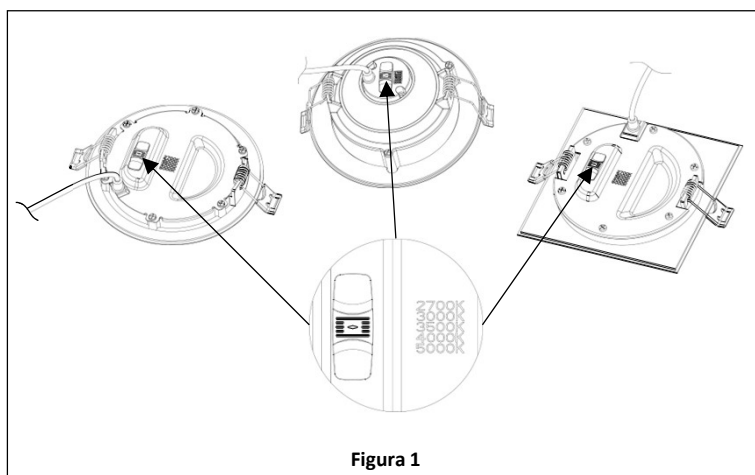


Figura 1

1. Apague la energía eléctrica en el disyuntor.
2. Elija su temperatura de color correlacionada (CCT) favorita de 5 opciones utilizando el interruptor ubicado en la parte posterior de la luz. **Ver Figura 1.**

Item:  
 RDL3-7W-CS  
 RDL4-8W-CS  
 RDL6-10W-CS  
 RDL6-12W-CS  
 RDL4-FRAMEKIT  
 RDL6-FRAMEKIT

RDL4-ADJ-7W-CS  
 RDL4-ADJ-10W-CS  
 RDL4-ADJ-12W-CS  
 RDL6-ADJ-15W-CS

RDL4-SQ-7W-CS  
 RDL6-SQ-9W-CS  
 RDL6-SQ-12W-CS



# LUCES EMPOTRADAS

## INSTRUCCIONES DE INSTALACIÓN

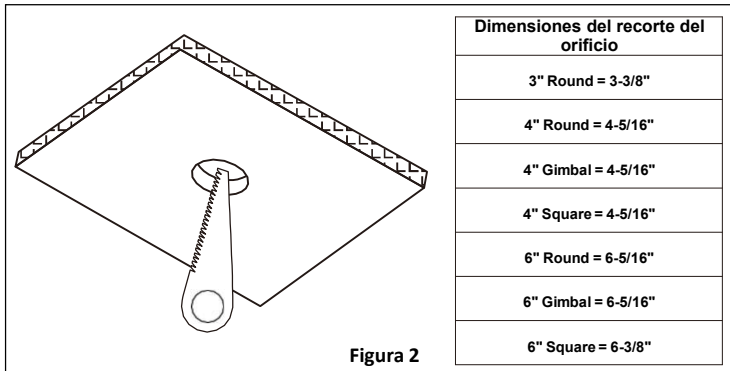


Figura 2

- Coloque la plantilla de tamaño de recorte incluida sobre la ubicación deseada y trace el agujero en el techo con un bolígrafo o lápiz (no incluido). **Ver Figura 2.**

**NOTA:** Antes de cortar, asegúrese de que el orificio no afecte a las viguetas, tuberías, cables u otros servicios del edificio.

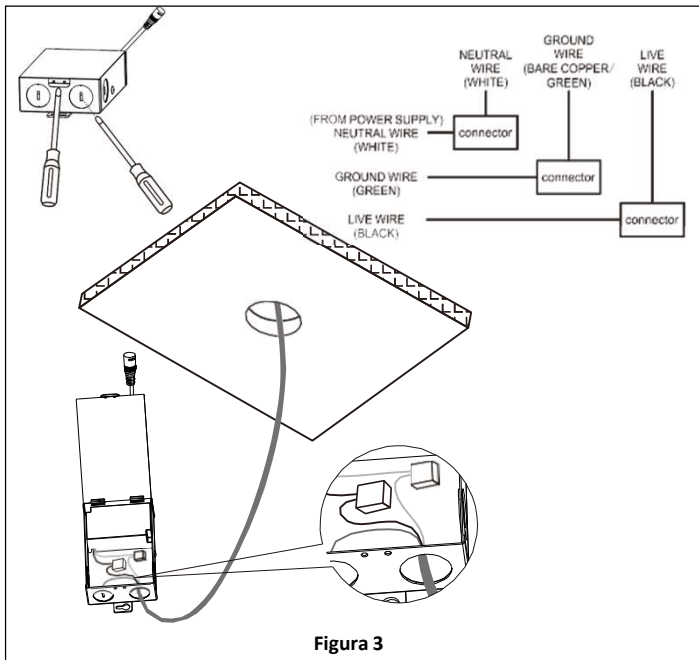
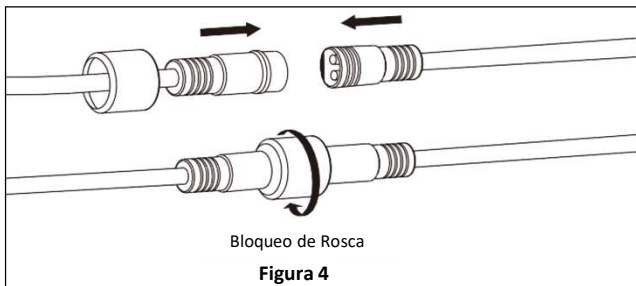


Figura 3

- Abra la tapa de la caja del controlador remoto. Empuje, gire y retire uno o más knockouts usando un destornillador de hoja plana descartando el knockout(s). Introduzca el cable de alimentación en el orificio de eliminación. Localice los cables de la fuente de alimentación a la caja del controlador remoto y conéctelo a los cables de alimentación utilizando los conectores de cable suministrados (negro a línea, blanco a neutro y verde a tierra). **Ver Figura 3.**
- Después de conectar los cables de forma segura y correcta, coloca los cables dentro de la caja de alimentación y cierra la tapa.



Bloqueo de Rosca

Figura 4

- Conecte la caja del controlador remoto al downlight conectando los cables blancos con llave y apretando la tuerca de bloqueo roscada a mano. **Ver Figura 4.**

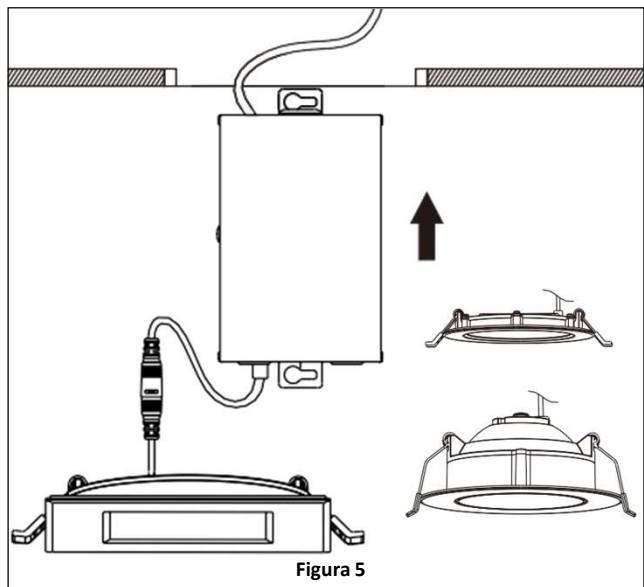
**NOTA:** Para conectar cables de extensión, haga coincidir los conectores macho con hembra y repita el PASO 5. La extensión máxima permitida es de 20 pies.

Item:  
 RDL3-7W-CS      RDL4-ADJ-7W-CS      RDL4-SQ-7W-CS  
 RDL4-8W-CS      RDL4-ADJ-10W-CS      RDL6-SQ-9W-CS  
 RDL6-10W-CS      RDL4-ADJ-12W-CS      RDL6-SQ-12W-CS  
 RDL6-12W-CS      RDL6-ADJ-15W-CS  
 RDL4-FRAMEKIT  
 RDL6-FRAMEKIT



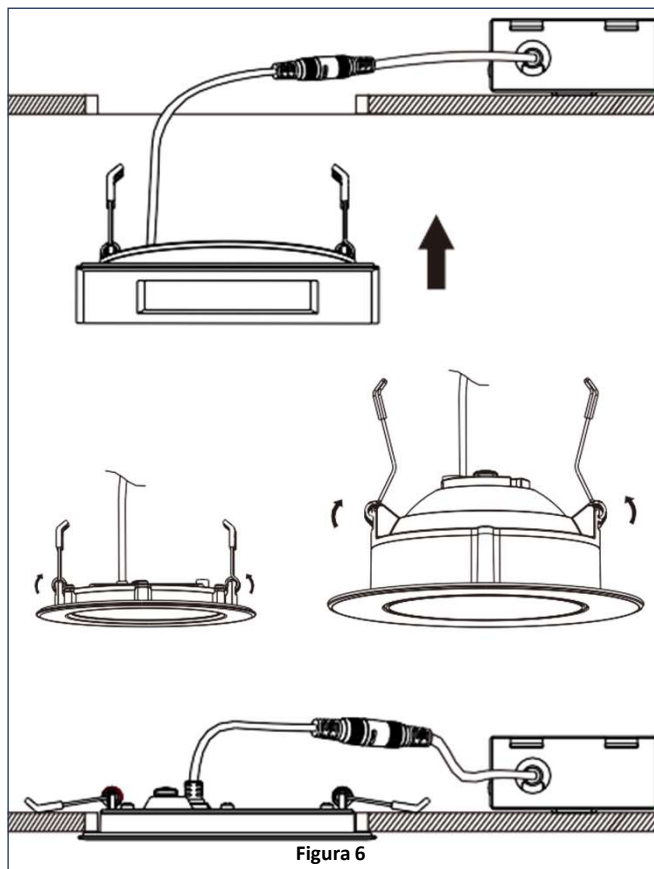
# LUCES EMPOTRADAS

## INSTRUCCIONES DE INSTALACIÓN



7. Coloca el controlador remoto a través del orificio recortado. **Ver Figura 5.**

**NOTA:** Al conectar el controlador remoto a una viga, usa un tornillo de cabeza redonda (no incluido) para asegurar y coloca el controlador de manera apropiada.



8. Empuje hacia arriba y sostenga los clips de resorte contra el accesorio. Guíe suavemente hacia el techo hasta que los clips estén en el agujero. Suelte los clips y empuje el accesorio hacia arriba hasta que los clips encajen en su lugar. El accesorio debe estar al ras del techo. **Ver Figura 6.**

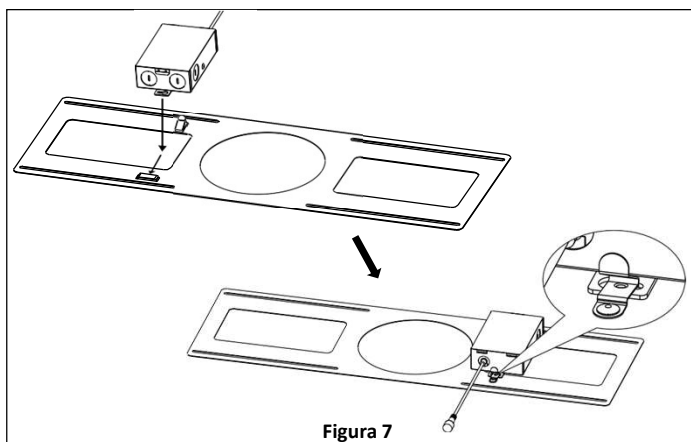
Item:  
 RDL3-7W-CS      RDL4-ADJ-7W-CS      RDL4-SQ-7W-CS  
 RDL4-8W-CS      RDL4-ADJ-10W-CS      RDL6-SQ-9W-CS  
 RDL6-10W-CS      RDL4-ADJ-12W-CS      RDL6-SQ-12W-CS  
 RDL6-12W-CS      RDL6-ADJ-15W-CS  
 RDL4-FRAMEKIT  
 RDL6-FRAMEKIT



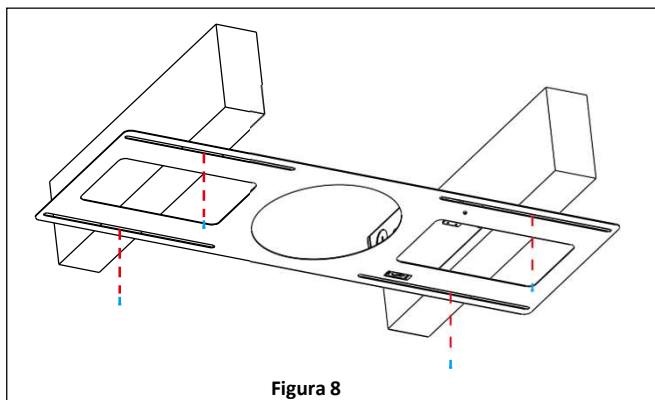
# LUCES EMPOTRADAS

## INSTRUCCIONES DE INSTALACIÓN

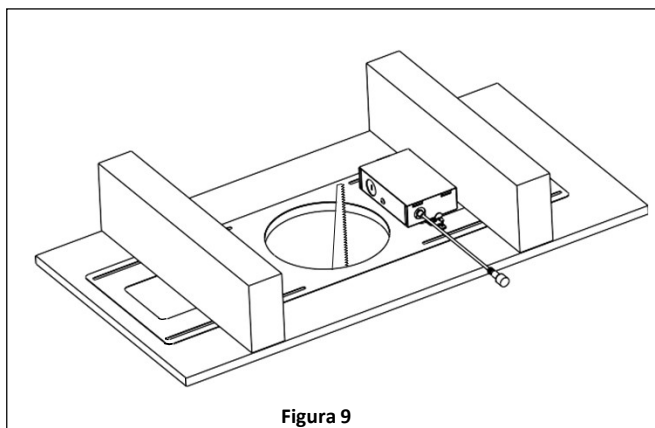
### Instrucciones de Instalación del Kit de Marcos:



1. Monte la caja J en el marco insertando una de las lengüetas de la caja J en la ranura. A continuación, presione el clip de resorte en el marco para insertar la otra lengüeta debajo del clip. **Ver Figura 7.**



2. Alinee el marco con las vigas del techo y asegure el marco en su lugar con los tornillos apropiados (no incluidos). **Ver Figura 8.**



3. Instale placas de yeso sobre el marco. Corte el orificio y proceda a instalar el accesorio. **Ver Figura 9.**

**\*\*NOTE: THESE INSTRUCTIONS DO NOT ADDRESS ALL PERMUTATIONS THAT MAY EXIST IN INSTALLATION, MAINTENANCE, AND OPERATING ENVIRONMENT.**

**\*\*REMARQUE : CES INSTRUCTIONS NE TRAITENT PAS DE TOUTES LES PERMUTATIONS QUI PEUVENT EXISTER DANS L'INSTALLATION, LA MAINTENANCE ET L'ENVIRONNEMENT D'EXPLOITATION.**

**\*\*NOTA: ESTAS INSTRUCCIONES NO ABORDAN TODAS LAS PERMUTACIONES QUE PUEDEN EXISTIR EN EL ENTORNO DE INSTALACIÓN, MANTENIMIENTO Y OPERACIÓN.**

800-666-2852 | [SOUTHWIRE.COM](http://SOUTHWIRE.COM)

©2024 Southwire Company, LLC. All rights reserved.\*Registered Trademark & ™Trademark of Southwire Company, LLC.