

Item:

ARL-150PCS-T3

ARL-300PCS-T3

ARL-480PCS-T3

ARL-150PCS-T5-HV

ARL-480PCS-T3-HV

ARL-300PCS-SWO

ARL-150PCS-T4

ARL-300PCS-T4

ARL-480PCS-T5

ARL-300PCS-T3-HV

ARL-480PCS-T5-HV

ARL-150PCS-T5

ARL-300PCS-T5

ARL-150PCS-T3-HV

ARL-300PCS-T5-HV

ARL-150PCS-SWO



LED AREA LIGHT POWER & CCT SELECTABLE INSTALLATION INSTRUCTIONS

READ AND FOLLOW ALL SAFETY INSTRUCTIONS!



WARNING

- Make all electrical and ground connections in accordance with local codes or the National Electrical Code. If you are not familiar with these codes and requirements, consult a qualified electrician. This Professional should be familiar with the construction and operation of this product and hazards involved. Failure to do so may result in serious personal injury.
- To reduce the risk of fire, electric shock, personal injury, or property damage, please read and follow all safety instructions. If you do not understand these instructions or if any additional information is required, contact your local Topaz representative. Retain these instructions for maintenance reference.
- Do not exceed the allowed supply voltage marked on the luminaire label information.
- Disconnect power at the circuit breaker panel before any installation.



CAUTION

- Do not expose wire to any sharp objects such as sheet metal to prevent wiring damage or abrasion.
- While the light is on, please avoid direct eye exposure.
- Combustible material should be kept away from fixture/LENS.
- Do not make or alter any open holes in any enclosure or any electrical component during installation.
- Do not use when the enclosure is damaged or broken in any way.
- Do not alter, relocate or remove wiring, lamp holder power supply or any other electrical component.
- Pursuant to NEC 410.69, "Effective January 1, 2022, where control conductors are spliced, terminated, or connected in the same luminaire or enclosure as the branch-circuit conductors, the field-connected control conductor shall not be of a color reserved for the grounded branch circuit conductor or the equipment grounding conductor." And NEC 200.6(A)(2), "An insulated grounded conductor of 6 AWG or smaller shall be identified by one of the following means: (2) The insulated conductor shall have a continuous gray outer finish." For this reason, Topaz® will be transitioning from using Purple and Gray dimming wires, to Purple and Pink dimming wires.

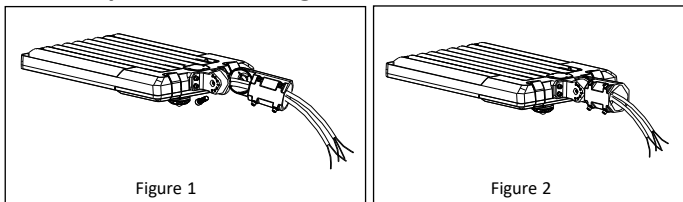
Item:
 ARL-150PCS-T3 ARL-150PCS-T4 ARL-150PCS-T5
 ARL-300PCS-T3 ARL-300PCS-T4 ARL-300PCS-T5
 ARL-480PCS-T3 ARL-480PCS-T5 ARL-150PCS-T3-HV
 ARL-150PCS-T5-HV ARL-300PCS-T3-HV ARL-300PCS-T5-HV
 ARL-480PCS-T3-HV ARL-480PCS-T5-HV ARL-150PCS-SWO
 ARL-300PCS-SWO



LED AREA LIGHT POWER & CCT SELECTABLE INSTALLATION INSTRUCTIONS

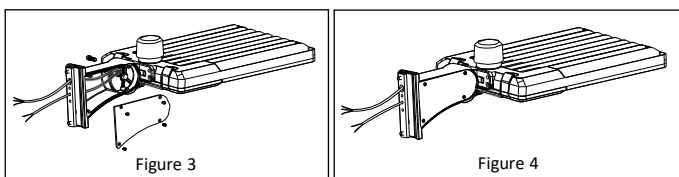
Bracket Installation Instructions:

1. Slipfitter Mounting:



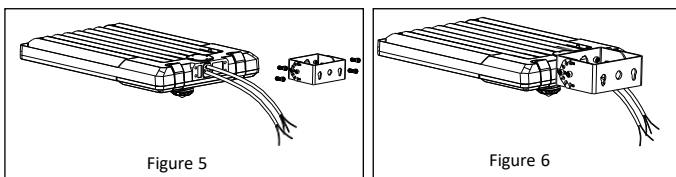
1. Remove the mounting screws on the fixture and run the wires through the bracket. **See Figure 1.**
2. Install the bracket onto the fixture using the screws taken out in the previous step. **See Figure 2.**

2. Pole Mounting:



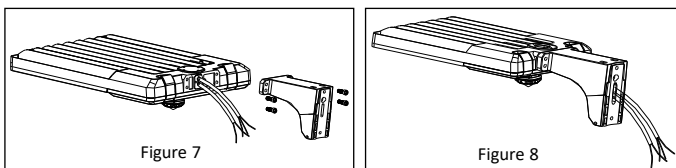
1. Remove the bracket mounting screws on the fixture, open the side lid of the bracket and run the wires through the bracket. **See Figure 3.**
2. Install the bracket onto the fixture, then cover the side lid and tighten. **See Figure 4.**

3. Trunnion Mounting:



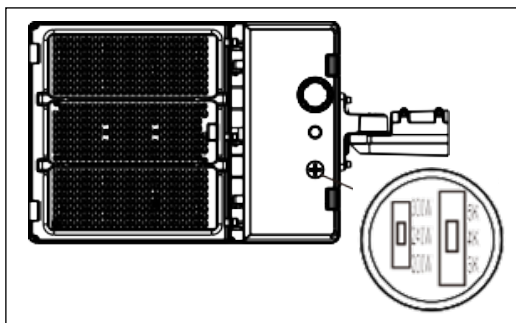
1. Remove the bracket mounting screws on the fixture and run the wires through the bracket. **See Figure 5.**
2. Install the bracket on the fixture. **See Figure 6.**

4. Direct Pole Mounting:



1. Guide the fixture wires through the mount and guide the bracket over side mounting holes.
2. Install the 4 bolts to secure the mount to the fixture. **See Figure 7.**

CCT and Wattage Selection:



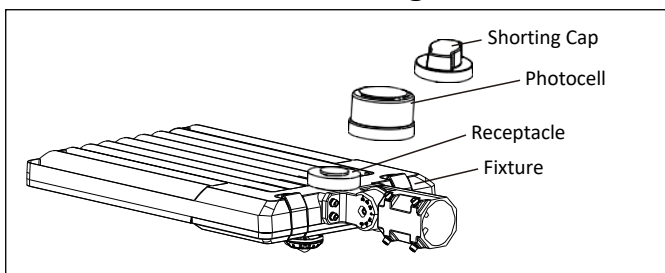
1. Unscrew the 3/4" plug.
2. Set the switch to the desired CCT and Wattage to best suit the application environment.
3. Install and tighten the 3/4" plug once the selection has been made.

Item:	ARL-150PCS-T3	ARL-150PCS-T4	ARL-150PCS-T5
	ARL-300PCS-T3	ARL-300PCS-T4	ARL-300PCS-T5
	ARL-480PCS-T3	ARL-480PCS-T5	ARL-150PCS-T3-HV
	ARL-150PCS-T5-HV	ARL-300PCS-T3-HV	ARL-300PCS-T5-HV
	ARL-480PCS-T3-HV	ARL-480PCS-T5-HV	ARL-150PCS-SWO
	ARL-300PCS-SWO		



LED AREA LIGHT POWER & CCT SELECTABLE INSTALLATION INSTRUCTIONS

Instructions For Installing Photocell:



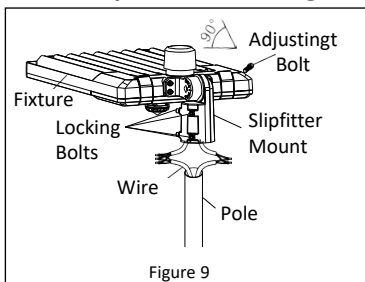
1. After mounting, place the keyed photocell in the receptacle on top.

Note: If not using the photocell feature a shorting cap must be used in its place.

2. Verify the photocell is facing North. If not, remove the photocell from the receptacle. Remove the 2 screws in the receptacle and turn (at 90-degree increments) until proper aiming is achieved. Reinstall the 2 screw to the receptacle, then install the photocell.

Installation of LED Fixture:

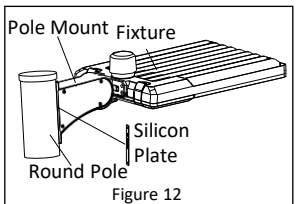
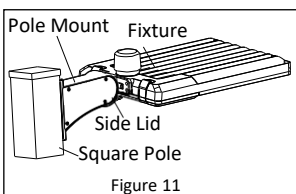
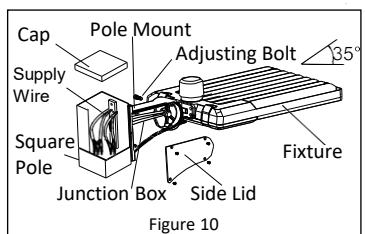
1. Slipfitter Mounting:



1. Loosen 4 bolts on the AM bracket. Connect the wires according to the wiring diagram. Push excess wiring into the pole. **See Figure 9.**
2. Place the bracket onto the pole and secure the 4 locking bolts.

Note: Maximum pole outer diameter is 2-9/16".

2. Pole Mounting:

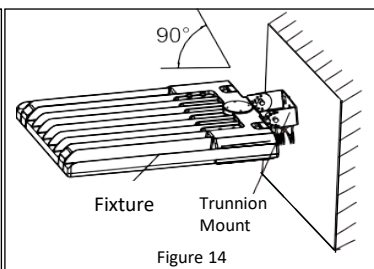
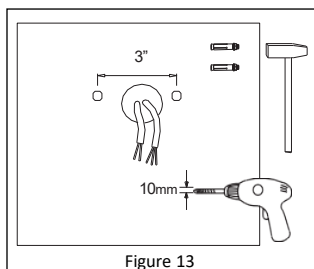


1. Secure the mount to the pole by placing the mounting plate inside the pole and tightening the mounting bolts into it. **See Figure 10.**

Note: For round pole, remove the silicon plate. See Figure 12.

2. Open the side lid and feed the wires from the pole through the mount. Connect the wires according to the wiring diagram.
3. Push the wires into the bracket junction box, and carefully close the lid. **See Figure 11.**

3. Trunnion Mounting:



1. Drill 2 holes 3" apart around the input power wires. **See Figure 13.**
2. Mount the bracket onto wooden walls with lag bolts (for concrete or brick walls, hammer in expansion bolts and mount the bracket). **See Figure 14.**
3. Feed wires into the junction box. Connect wires according to the wiring diagram and close the junction box.

Item:	ARL-150PCS-T3	ARL-150PCS-T4	ARL-150PCS-T5
	ARL-300PCS-T3	ARL-300PCS-T4	ARL-300PCS-T5
	ARL-480PCS-T3	ARL-480PCS-T5	ARL-150PCS-T3-HV
	ARL-150PCS-T5-HV	ARL-300PCS-T3-HV	ARL-300PCS-T5-HV
	ARL-480PCS-T3-HV	ARL-480PCS-T5-HV	ARL-150PCS-SWO
	ARL-300PCS-SWO		



LED AREA LIGHT POWER & CCT SELECTABLE INSTALLATION INSTRUCTIONS

4. Direct Pole Mounting:

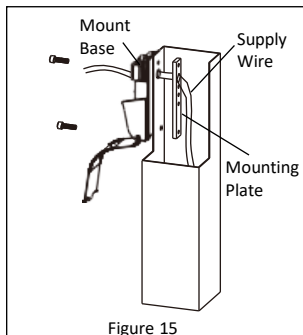


Figure 15

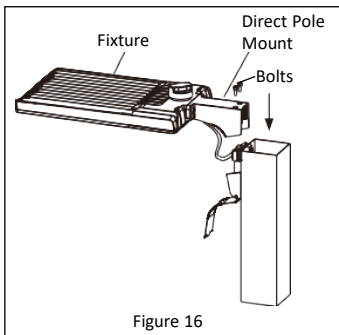


Figure 16

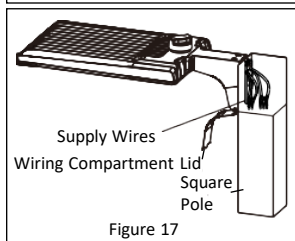


Figure 17

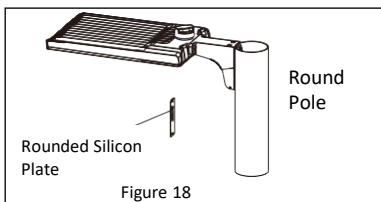


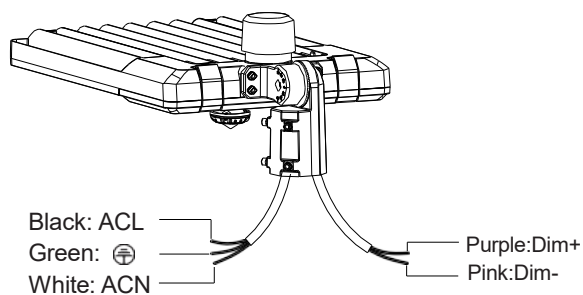
Figure 18

1. Install the mount base to the pole using the mounting plate. Then route the supply wire through the mounting plate and the mount base. **See Figure 15.**

Note: For round pole, remove the rounded silicon plate. See Figure 18.

2. Attach the fixture to the mount base by installing 2 bolts and make wiring connections according to the **Wiring Diagram** below. **See Figure 16 .**
3. Push excess wire into the pole and close the wiring compartment lid. **See Figure 17.**

Wiring Diagram:



1. Make sure AC power is turned off before beginning any electrical work.
2. Connect input wires Black to line, White to neutral, Green to ground, Dim+ (Purple) to Dim+ on the dimmer, and Dim- (Pink) to Dim- on the dimmer.

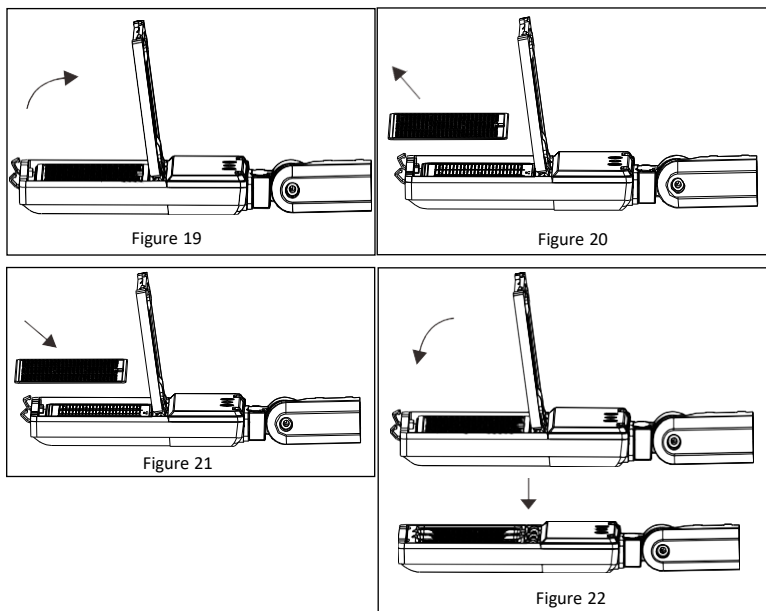
Note: If not using the dimming feature, do not connect the dimming wires. Terminate and cap the Dim+ and Dim- wires separately.

Item:	ARL-150PCS-T3	ARL-150PCS-T4	ARL-150PCS-T5
	ARL-300PCS-T3	ARL-300PCS-T4	ARL-300PCS-T5
	ARL-480PCS-T3	ARL-480PCS-T5	ARL-150PCS-T3-HV
	ARL-150PCS-T5-HV	ARL-300PCS-T3-HV	ARL-300PCS-T5-HV
	ARL-480PCS-T3-HV	ARL-480PCS-T5-HV	ARL-150PCS-SWO
	ARL-300PCS-SWO		



LED AREA LIGHT POWER & CCT SELECTABLE INSTALLATION INSTRUCTIONS

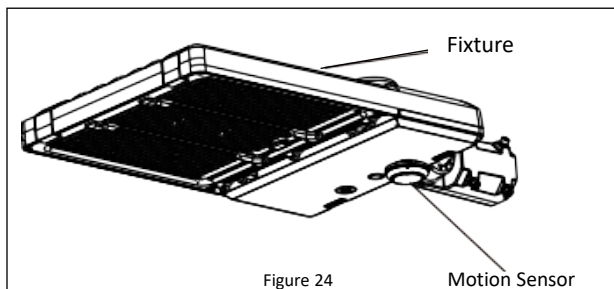
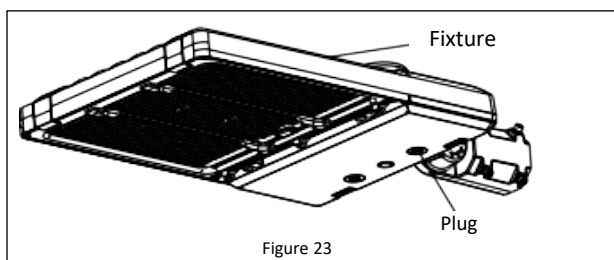
Tool-less Lens Change For Switchable Optics (SWO) only:



1. Open the 2 spring latches located at the top of the lens then swing open the lens frame. **See Figure 19.**
2. Remove the stock lens. **See Figure 20.**
3. Insert the new lens. **See Figure 21.**
4. Close the lens frame and close the spring latches. The fixture is ready to be installed. **See Figure 22.**

Note: Type 3 Lens pre-Installed. Type II, IV and V included.

Instructions For Installing Motion Sensor:



1. Remove the plug from the sensor socket. Insert the motion sensor into the socket. **See Figure 23.**
2. Twist the motion sensor clockwise until snug. Do not over tighten. **See Figure 24.**

****NOTE: THESE INSTRUCTIONS DO NOT ADDRESS ALL PERMUTATIONS THAT MAY EXIST IN INSTALLATION, MAINTENANCE, AND OPERATING ENVIRONMENT.**

****REMARQUE : CES INSTRUCTIONS NE TRAITENT PAS DE TOUTES LES PERMUTATIONS QUI PEUVENT EXISTER DANS L'INSTALLATION, LA MAINTENANCE ET L'ENVIRONNEMENT D'EXPLOITATION.**

****NOTA: ESTAS INSTRUCCIONES NO ABORDAN TODAS LAS PERMUTACIONES QUE PUEDEN EXISTIR EN EL ENTORNO DE INSTALACIÓN, MANTENIMIENTO Y OPERACIÓN.**

Item:

ARL-150PCS-T3

ARL-300PCS-T3

ARL-480PCS-T3

ARL-150PCS-T5-HV

ARL-480PCS-T3-HV

ARL-300PCS-SWO

ARL-150PCS-T4

ARL-300PCS-T4

ARL-480PCS-T5

ARL-300PCS-T3-HV

ARL-480PCS-T5-HV

ARL-150PCS-T5

ARL-300PCS-T5

ARL-150PCS-T3-HV

ARL-300PCS-T5-HV

ARL-150PCS-SWO



TOPAZ[®]

A Southwire Company

LUMINAIRE DE SURFACE À DEL À PUISSANCE ET TEMPÉRATURE DE COULEUR PROXIMALE (CCT) SÉLECTIONNABLE

INSTRUCTIONS D'INSTALLATION

LISEZ ET SUIVEZ TOUTES LES CONSIGNES DE SÉCURITÉ!



AVERTISSEMENT

- Effectuez toutes les connexions électriques et terrestres conformément aux codes locaux ou au Code national de l'électricité. Si vous ne connaissez pas ces codes et exigences, consultez un électricien qualifié. Ce professionnel doit être familier avec la construction et le fonctionnement de ce produit et les dangers impliqués. Le défaut de le faire peut entraîner des blessures graves.
- Pour réduire le risque d'incendie, de choc électrique, de blessures corporelles ou de dommages matériels, veuillez lire et suivre toutes les instructions de sécurité. Si vous ne comprenez pas ces instructions ou si des informations supplémentaires sont nécessaires, contactez votre représentant Topaz local. Conservez ces instructions à titre de référence de maintenance.
- Ne pas dépasser la tension d'alimentation autorisée indiquée sur l'étiquette du luminaire.
- Débranchez l'alimentation au niveau du panneau du disjoncteur avant toute installation.



PRUDENCE

- N'exposez pas de fil à des objets tranchants tels que la tôle pour éviter les dommages au câblage ou l'abrasion.
- Pendant que la lumière est allumée, veuillez éviter l'exposition directe des yeux.
- Le matériau combustible doit être tenu à l'écart du luminaire ou de l'objectif.
- Ne faites ni ne modifiez aucun trou ouvert dans un boîtier ou un composant électrique pendant l'installation.
- Ne pas utiliser lorsque l'enceinte est endommagée ou cassée de quelque manière que ce soit.
- Ne modifiez pas, ne déplacez pas ou n'enlevez pas le câblage, l'alimentation électrique du support de lampe ou tout autre composant électrique.
- Conformément à l'article 410.69 du CEN, « À compter du 1er janvier 2022, lorsque les conducteurs de commande sont épissés, terminés ou connectés dans le même luminaire ou boîtier que les conducteurs de circuits de branchement, le conducteur de commande connecté au champ ne doit pas être d'une couleur réservée au conducteur de circuit de branchement mis à la terre ou au conducteur de mise à la terre de l'équipement. » Et le sous-alinéa 200.6(A)(2) de la NEC, « Un conducteur isolé mis à la terre de 6 AWG ou moins doit être identifié par l'un des moyens suivants: (2) Le conducteur isolé doit avoir une finition extérieure grise continue. » Pour cette raison, Topaz® passera de l'utilisation de fils de gradation violets et gris aux fils de gradation violets et roses.

Item:

ARL-150PCS-T3

ARL-300PCS-T3

ARL-480PCS-T3

ARL-150PCS-T5-HV

ARL-480PCS-T3-HV

ARL-300PCS-SWO

ARL-150PCS-T4

ARL-300PCS-T4

ARL-480PCS-T5

ARL-300PCS-T3-HV

ARL-480PCS-T5-HV

ARL-150PCS-T5

ARL-300PCS-T5

ARL-150PCS-T3-HV

ARL-300PCS-T5-HV

ARL-150PCS-SWO



LUMINAIRE DE SURFACE À DEL À PUISSANCE ET TEMPÉRATURE DE COULEUR PROXIMALE (CCT) SÉLECTIONNABLE

INSTRUCTIONS D'INSTALLATION

Instructions d'installation pour les supports :

1. Montage à raccord lisse:

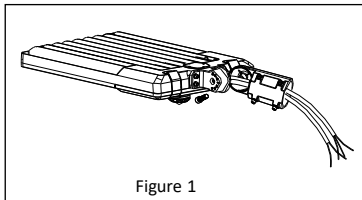


Figure 1

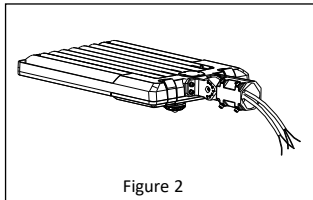


Figure 2

1. Retirez les vis de montage du luminaire, puis faites passer les fils dans le support. **Reportez-vous à la Figure 1.**
2. Installez le support sur le luminaire à l'aide des vis retirées à l'étape précédente. **Reportez-vous à la Figure 2.**

2. Montage sur poteau:

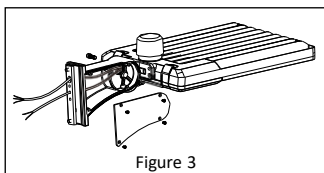


Figure 3

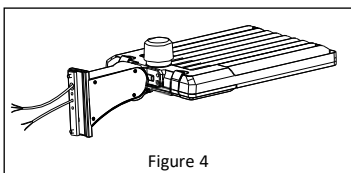


Figure 4

1. Retirez les vis de montage du support sur le luminaire, ouvrez le couvercle latéral du support, puis faites passer les fils dans le support. **Reportez-vous à la Figure 3.**
2. Installez le support sur le luminaire, puis refermez le couvercle latéral et serrez le tout en place. **Reportez-vous à la Figure 4.**

3. Montage sur tourillon:

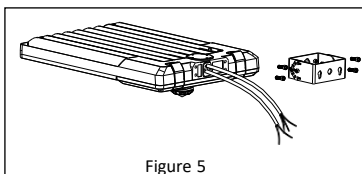


Figure 5

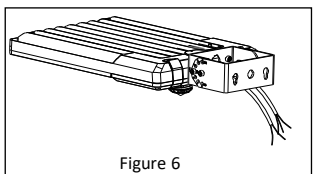


Figure 6

1. Retirez les vis de montage du support sur le luminaire, puis faites passer les fils dans le support. **Reportez-vous à la Figure 5.**
2. Installez le support sur le luminaire. **Reportez-vous à la Figure 6.**

4. Montage direct sur poteau:

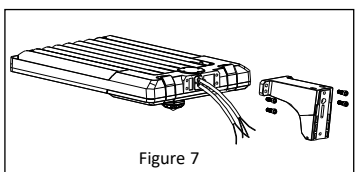


Figure 7

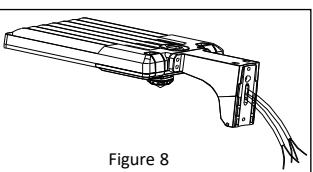
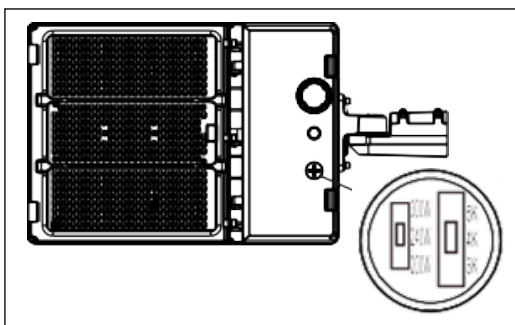


Figure 8

1. Faites passer les fils du projecteur dans la monture et faites passer le support par les trous de montage latéraux.
2. Installez les 4 boulons pour fixer le montage au luminaire. **Reportez-vous à la Figure 7.**

Sélection de la température de couleur proximale et de la puissance:



1. Dévisser le bouchon de 1,9 cm (3/4 po).
2. Réglez le commutateur à la CCT et à la puissance souhaitées en fonction de l'environnement d'utilisation.
3. Une fois la sélection effectuée, remettez en place et serrez le bouchon de 1,9 cm (3/4 po).

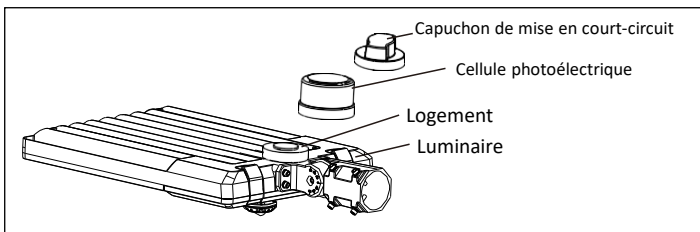
Item:	ARL-150PCS-T3	ARL-150PCS-T4	ARL-150PCS-T5
	ARL-300PCS-T3	ARL-300PCS-T4	ARL-300PCS-T5
	ARL-480PCS-T3	ARL-480PCS-T5	ARL-150PCS-T3-HV
	ARL-150PCS-T5-HV	ARL-300PCS-T3-HV	ARL-300PCS-T5-HV
	ARL-480PCS-T3-HV	ARL-480PCS-T5-HV	ARL-150PCS-SWO
	ARL-300PCS-SWO		



LUMINAIRE DE SURFACE À DEL À PUISSANCE ET TEMPÉRATURE DE COULEUR PROXIMALE (CCT) SÉLECTIONNABLE

INSTRUCTIONS D'INSTALLATION

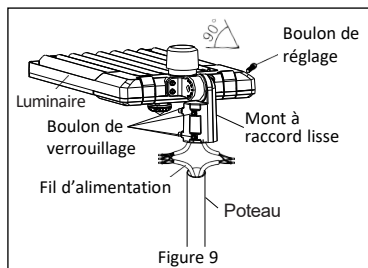
Instructions pour l'installation de la cellule photoélectrique :



- Après le montage, placez la cellule photoélectrique à clavette dans le logement situé sur le dessus.
Remarque: Si vous n'utilisez pas la cellule photoélectrique, mettez un capuchon de mise en court-circuit à sa place.
- Assurez-vous que la cellule photoélectrique est orientée vers le nord. Si ce n'est pas le cas, retirez la cellule photoélectrique de son logement. Retirez les deux vis du logement et faites tourner la cellule (90 degrés à la fois) jusqu'à ce que l'orientation soit correcte. Réinstallez les deux vis sur le logement, puis mettez la cellule photoélectrique en place.

Installation du luminaire à DEL :

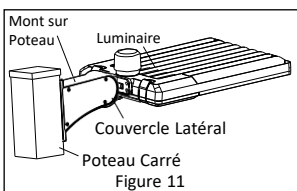
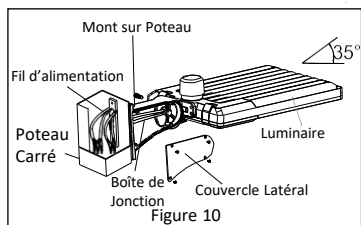
1. Montage à raccord lisse:



- Desserrez les quatre boulons du support. Reliez les fils conformément au schéma de câblage. Poussez l'excédent de câblage dans le poteau. **Reportez-vous à la Figure 9.**
- Placez le support sur le poteau, puis serrez les quatre boulons.

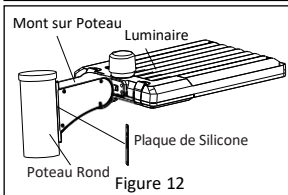
Remarque: Le diamètre extérieur maximal du poteau est de 6,50 cm (2-9/16 po).

2. Montage sur poteau:



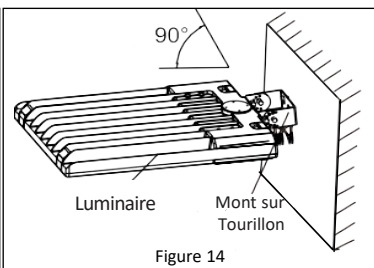
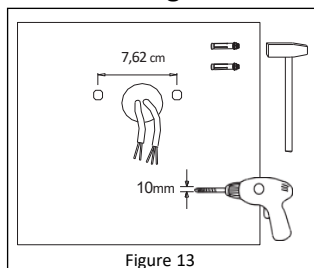
- Fixez le support au poteau en plaçant la plaque de montage à l'intérieur du poteau et en resserrant les boulons de montage dedans. **Reportez-vous à la Figure 10.**

Remarque: Pour le poteau rond, retirez la plaque de silicium. Reportez-vous à la Figure 12.



- Ouvrez le couvercle latéral et alimentez les fils du poteau à travers le support. Reliez les fils conformément au schéma de câblage.
- Introduisez les fils dans la boîte de jonction du support, puis refermez soigneusement le couvercle. **Reportez-vous à la Figure 11.**

3. Montage sur tourillon:



- Percez deux trous à 7,62 cm (3 po) d'intervalle autour des fils d'alimentation d'entrée. **Reportez-vous à la Figure 13.**
- Sur des murs en bois, fixez le support à l'aide de tire-fonds. Pour les murs en béton ou en briques, enfoncez des boulons à expansion, puis montez le support. **Reportez-vous à la Figure 14.**
- Acheminez les fils dans la boîte de jonction. Reliez les fils conformément au schéma de câblage, puis fermez la boîte de jonction.

Item:

ARL-150PCS-T3
ARL-300PCS-T3
ARL-480PCS-T3
ARL-150PCS-T5-HV
ARL-480PCS-T3-HV
ARL-300PCS-SWO

ARL-150PCS-T4
ARL-300PCS-T4
ARL-480PCS-T5
ARL-300PCS-T3-HV
ARL-480PCS-T5-HV

ARL-150PCS-T5
ARL-300PCS-T5
ARL-150PCS-T3-HV
ARL-300PCS-T5-HV
ARL-150PCS-SWO



LUMINAIRE DE SURFACE À DEL À PUISSANCE ET TEMPÉRATURE DE COULEUR PROXIMALE (CCT) SÉLECTIONNABLE

INSTRUCTIONS D'INSTALLATION

4. Montage direct sur poteau:

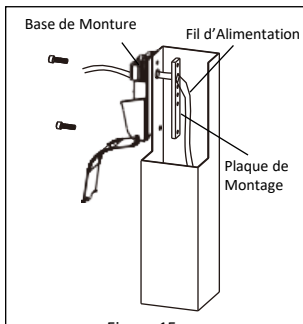


Figure 15

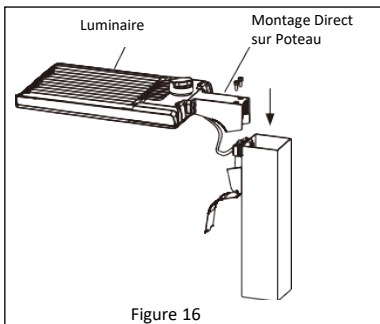


Figure 16

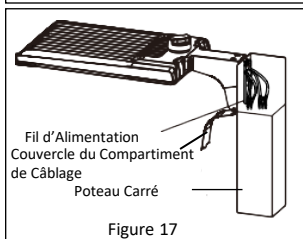


Figure 17

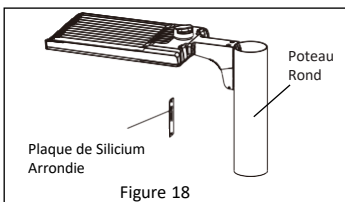
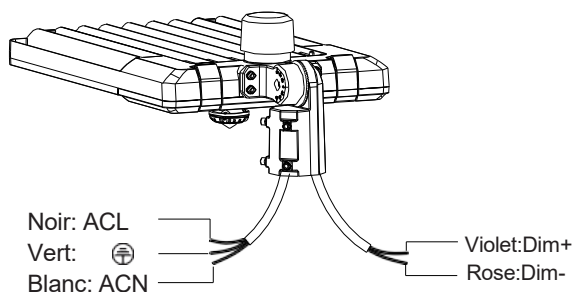


Figure 18

1. Installez la base de montage sur le poteau à l'aide de la plaque de montage. Faites ensuite passer le fil d'alimentation à travers la plaque de montage et la base de montage. **Reportez-vous à la Figure 15.**
Remarque: Pour le poteau rond, enlevez la plaque de silicone arrondie. **Reportez-vous à la Figure 18.**
2. Fixez le luminaire à la base du montage en installant 2 boulons et effectuez les connexions de câblage conformément au **Schéma de Câblage** ci-dessous. **Reportez-vous à la Figure 16.**
3. Poussez l'excédent de fil dans le poteau, et fermez le couvercle du compartiment de câblage. **Reportez-vous à la Figure 17.**

Wiring Diagram:



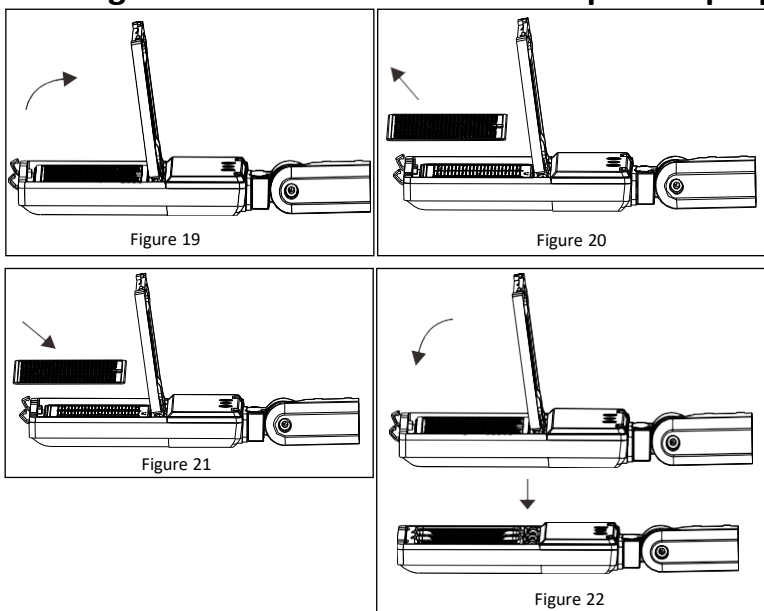
1. Assurez-vous que le courant alternatif est coupé avant de commencer tout travail électrique.
 2. Reliez les fils ainsi : noir au fil sous tension, blanc au neutre, vert à la mise à la terre, Dim+ (violet) à Dim+ sur le gradateur et Dim- (rose) à Dim- sur le gradateur.
- Remarque :** Si vous n'utilisez pas la fonction de gradation, ne connectez pas les fils de gradation. Dans ce cas, terminez les fils Dim+ et Dim- séparément avec un capuchon.

Item:	ARL-150PCS-T3	ARL-150PCS-T4	ARL-150PCS-T5
	ARL-300PCS-T3	ARL-300PCS-T4	ARL-300PCS-T5
	ARL-480PCS-T3	ARL-480PCS-T5	ARL-150PCS-T3-HV
	ARL-150PCS-T5-HV	ARL-300PCS-T3-HV	ARL-300PCS-T5-HV
	ARL-480PCS-T3-HV	ARL-480PCS-T5-HV	ARL-150PCS-SWO
	ARL-300PCS-SWO		

LUMINAIRE DE SURFACE À DEL À PUISSANCE ET TEMPÉRATURE DE COULEUR PROXIMALE (CCT) SÉLECTIONNABLE

INSTRUCTIONS D'INSTALLATION

Changement du diffuseur sans outil pour l'optique commutable (SWO) uniquement:



1. Ouvrez les deux loquets à ressort situés en haut du diffuseur, puis faites pivoter le cadre du diffuseur. **Reportez-vous à la Figure 19.**
2. Retirez le diffuseur d'origine. **Reportez-vous à la Figure 20.**
3. Insérez le nouveau diffuseur. **Reportez-vous à la Figure 21.**
4. Fermez le cadre du diffuseur, puis fermez les loquets à ressort. Le luminaire est prêt à être installé. **Reportez-vous à la Figure 22.**

Remarque: Lentille de type 3 préinstallée. Types II, IV et V inclus.

Instructions pour l'installation du détecteur de mouvement :

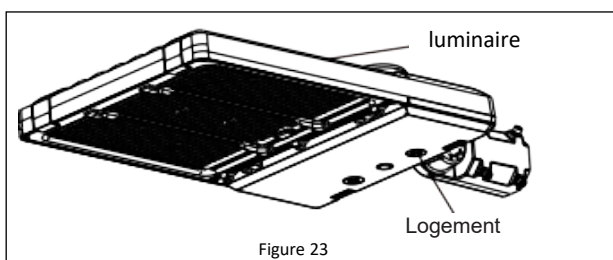


Figure 23

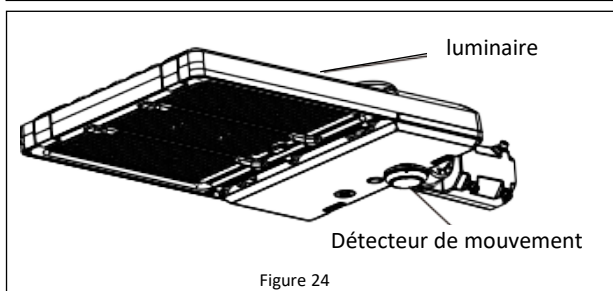


Figure 24

1. Retirez le bouchon de la douille du détecteur. Branchez le détecteur de mouvement sur la douille. **Reportez-vous à la Figure 23.**
2. Faites tourner le détecteur de mouvement dans le sens horaire jusqu'à ce qu'il soit bien serré. **Reportez-vous à la Figure 24.**

****NOTE: THESE INSTRUCTIONS DO NOT ADDRESS ALL PERMUTATIONS THAT MAY EXIST IN INSTALLATION, MAINTENANCE, AND OPERATING ENVIRONMENT.**

****REMARQUE : CES INSTRUCTIONS NE TRAITENT PAS DE TOUTES LES PERMUTATIONS QUI PEUVENT EXISTER DANS L'INSTALLATION, LA MAINTENANCE ET L'ENVIRONNEMENT D'EXPLOITATION.**

****NOTA: ESTAS INSTRUCCIONES NO ABORDAN TODAS LAS PERMUTACIONES QUE PUEDEN EXISTIR EN EL ENTORNO DE INSTALACIÓN, MANTENIMIENTO Y OPERACIÓN.**

Item:

ARL-150PCS-T3

ARL-300PCS-T3

ARL-480PCS-T3

ARL-150PCS-T5-HV

ARL-480PCS-T3-HV

ARL-300PCS-SWO

ARL-150PCS-T4

ARL-300PCS-T4

ARL-480PCS-T5

ARL-300PCS-T3-HV

ARL-480PCS-T5-HV

ARL-150PCS-T5

ARL-300PCS-T5

ARL-150PCS-T3-HV

ARL-300PCS-T5-HV

ARL-150PCS-SWO



LÁMPARA LED DE ÁREA CON POTENCIA Y CCT SELECCIONABLE

INSTRUCCIONES DE INSTALACIÓN

¡LEA Y SIGA TODAS LAS INSTRUCCIONES DE SEGURIDAD!



ADVERTENCIA

- Realice todas las conexiones eléctricas y de tierra de acuerdo con los códigos locales o el Código Eléctrico Nacional. Si no está familiarizado con estos códigos y requisitos, consulte a un electricista calificado. Este profesional debe estar familiarizado con la construcción y operación de este producto y los peligros involucrados. No hacerlo puede resultar en lesiones personales graves.
- Para reducir el riesgo de incendio, descarga eléctrica, lesiones personales o daños a la propiedad, lea y siga todas las instrucciones de seguridad. Si no entiende estas instrucciones o si se requiere información adicional, comuníquese con su representante local de Topaz. Conserve estas instrucciones para la referencia de mantenimiento.
- No exceda la tensión de alimentación permitida marcada en la información de la etiqueta de la luminaria.
- Desconecte la alimentación en el panel del disyuntor antes de cualquier instalación.



CAUTELA

- No exponga el cable a ningún objeto afilado, como la chapa metálica, para evitar daños o abrasión en el cableado.
- Mientras la luz está encendida, evite la exposición directa de los ojos.
- El material combustible debe mantenerse alejado del accesorio / LENTE.
- No haga ni altere ningún orificio abierto en ningún gabinete o componente eléctrico durante la instalación.
- No lo uses cuando el recinto esté dañado o roto de alguna manera.
- No altere, reubique ni retire el cableado, la fuente de alimentación del portalámparas ni ningún otro componente eléctrico.
- De conformidad con NEC 410.69, "A partir del 1 de enero de 2022, cuando los conductores de control estén empalmados, terminados o conectados en la misma luminaria o gabinete que los conductores de circuito de ramificación, el conductor de control conectado al campo no será de un color reservado para el conductor del circuito de ramal conectado a tierra o el conductor de puesta a tierra del equipo". Y NEC 200.6 (A) (2), "Un conductor aislado a tierra de 6 AWG o menor se identificará por uno de los siguientes medios: (2) El conductor aislado tendrá un acabado exterior gris continuo". Por esta razón, Topaz® pasará de usar cables de atenuación púrpura y gris a cables de atenuación púrpura y rosa.

Item:

ARL-150PCS-T3

ARL-300PCS-T3

ARL-480PCS-T3

ARL-150PCS-T5-HV

ARL-480PCS-T3-HV

ARL-300PCS-SWO

ARL-150PCS-T4

ARL-300PCS-T4

ARL-480PCS-T5

ARL-300PCS-T3-HV

ARL-480PCS-T5-HV

ARL-150PCS-T5

ARL-300PCS-T5

ARL-150PCS-T3-HV

ARL-300PCS-T5-HV

ARL-150PCS-SWO

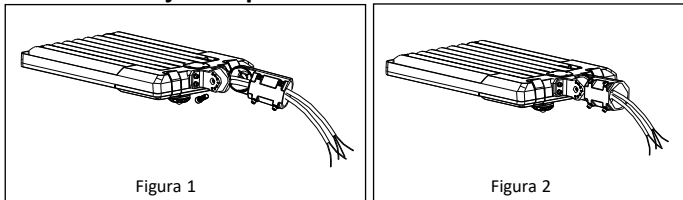


LÁMPARA LED DE ÁREA CON POTENCIA Y CCT SELECCIONABLE

INSTRUCCIONES DE INSTALACIÓN

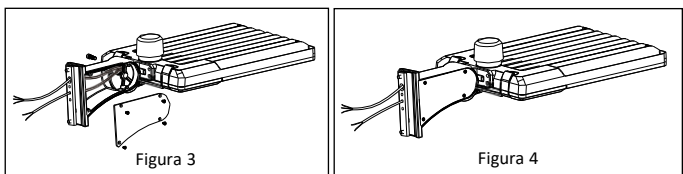
Instrucciones de instalación de soporte:

1. Montaje con posicionador deslizante:



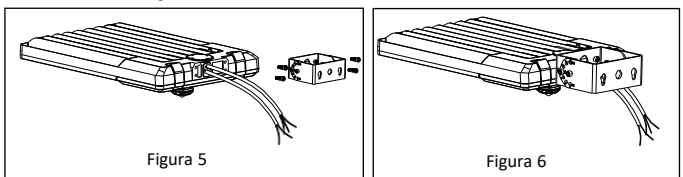
1. Retira los tornillos de montaje de la lámpara y pasa los cables a través del soporte. **Ver la Figura 1.**
2. Instala el soporte en la lámpara usando los tornillos que quitaste en el paso anterior. **Ver la Figura 2.**

2. Montaje con poste:



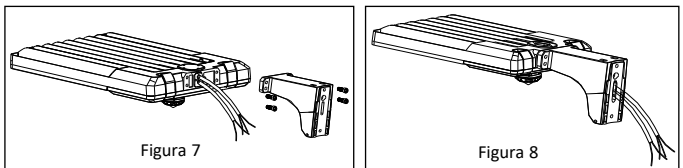
1. Retira los tornillos de montaje del soporte de la lámpara, abre la tapa deslizante del soporte y pasa los cables a través del soporte. **Ver la Figura 3.**
2. Instala el soporte en la lámpara, cierra la tapa deslizante y aprieta. **Ver la Figura 4.**

3. Montaje con muñón:



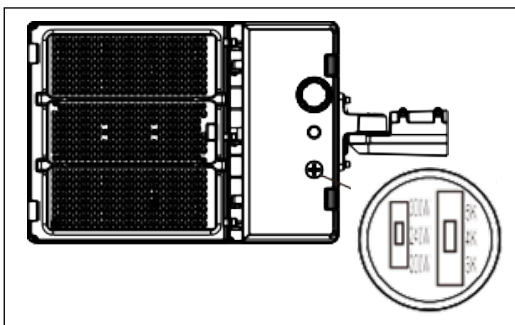
1. Retira los tornillos de montaje del soporte de la lámpara y pasa los cables a través del soporte. **Ver la Figura 5.**
2. Instala el soporte en la lámpara. **Ver la Figura 6.**

4. Montaje directo en poste:



1. Guía los cables de la lámpara a través de la base de montaje y guía el soporte sobre los orificios de montaje laterales.
2. Instala los 4 pernos para asegurar la base de montaje. **Ver la Figura 7.**

Selección de CCT y vataje:



1. Desenrosca el tapón de 3/4". Coloca el interruptor en el CCT y vataje deseados que mejor se adapten al entorno de la instalación.
2. Una vez hecha la selección, instala y aprieta el tapón de 3/4".

Item:

ARL-150PCS-T3
ARL-300PCS-T3
ARL-480PCS-T3
ARL-150PCS-T5-HV
ARL-480PCS-T3-HV
ARL-300PCS-SWO

ARL-150PCS-T4
ARL-300PCS-T4
ARL-480PCS-T5
ARL-300PCS-T3-HV
ARL-480PCS-T5-HV

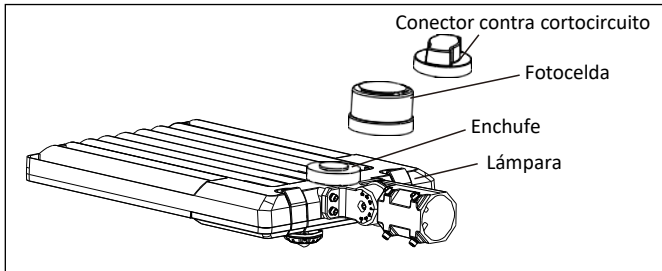
ARL-150PCS-T5
ARL-300PCS-T5
ARL-150PCS-T3-HV
ARL-300PCS-T5-HV
ARL-150PCS-SWO



LÁMPARA LED DE ÁREA CON POTENCIA Y CCT SELECCIONABLE

INSTRUCCIONES DE INSTALACIÓN

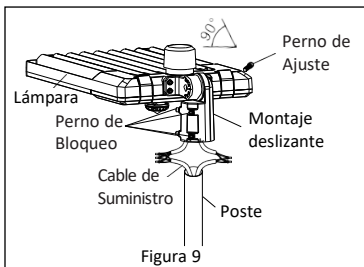
Instrucciones para la instalación de fotocelda:



1. Después del montaje, coloca la fotocelda con llave en el receptáculo en la parte superior. **Nota: Si no vas a usar la función de fotocelda, se debe usar un conector contra cortocircuito en su lugar.**
2. Comprueba que la fotocelda esté orientada hacia el norte. Si no es así, quita la fotocelda del receptáculo. Quita los 2 tornillos del receptáculo y gira (en incrementos de 90 grados) hasta que se logre la orientación adecuada. Vuelve a colocar los 2 tornillos en el receptáculo e instala la fotocelda.

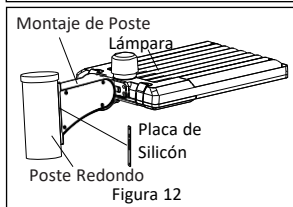
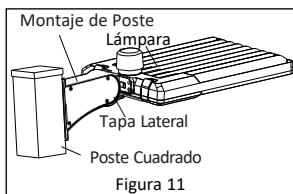
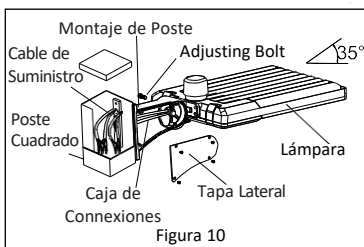
Instalación de la lámpara LED :

1. Montaje con posicionador deslizante:



1. Afloja los 4 pernos en el soporte AM. Conecta los cables según el diagrama de cableado. Introduce el cable sobrante dentro del poste. **Ver la Figura 9.**
2. Coloca el soporte sobre el poste y asegura los 4 pernos. **Nota: El diámetro exterior máximo del poste es 2-9/16".**

2. Montaje con poste:

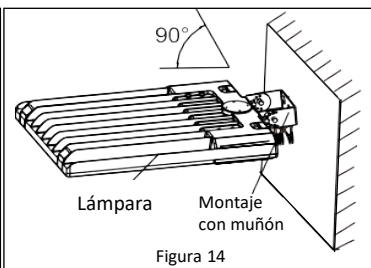
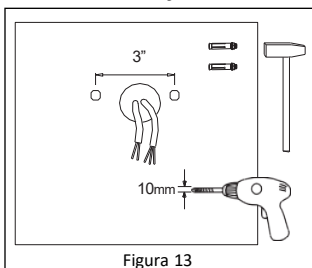


1. Asegure el soporte al poste colocando la placa de montaje dentro del poste y apretando los pernos de montaje en él. **Ver la Figura 10.**

Nota: Para postes redondos, retire la placa de silicona. **Ver la Figura 12.**

2. Abra la tapa lateral y alimente los cables desde el poste a través del soporte. Conecta los cables según el diagrama de cableado.
3. Introduce los cables hacia dentro de la caja de conexiones del soporte y cierra la tapa con cuidado. **Ver la Figura 11.**

3. Montaje con muñón:



1. Taladra 2 orificios a una separación de 3" (7.62 cm) alrededor de los cable de corriente de entrada. **Ver la Figura 13.**
2. Monta el soporte en las paredes de madera con pernos tirafondos (para paredes de concreto o ladrillo, inserta pernos de expansión con un martillo e instala el soporte). **Ver la Figura 14.**
3. Introduce los cables en la caja de conexiones. Conecta los cables según el diagrama de cableado y cierra la caja de conexiones.

Item:

ARL-150PCS-T3

ARL-300PCS-T3

ARL-480PCS-T3

ARL-150PCS-T5-HV

ARL-480PCS-T3-HV

ARL-300PCS-SWO

ARL-150PCS-T4

ARL-300PCS-T4

ARL-480PCS-T5

ARL-300PCS-T3-HV

ARL-480PCS-T5-HV

ARL-150PCS-T5

ARL-300PCS-T5

ARL-150PCS-T3-HV

ARL-300PCS-T5-HV

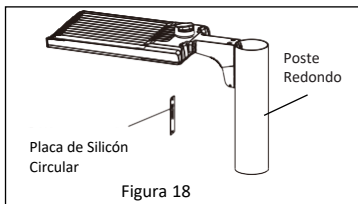
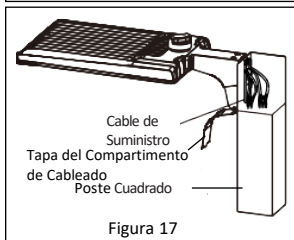
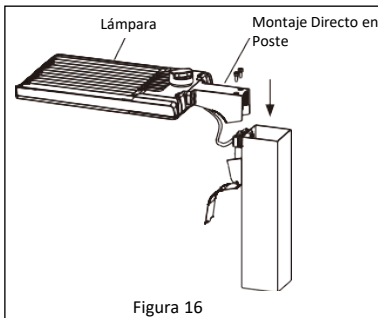
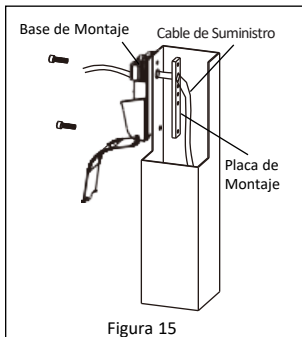
ARL-150PCS-SWO



LÁMPARA LED DE ÁREA CON POTENCIA Y CCT SELECCIONABLE

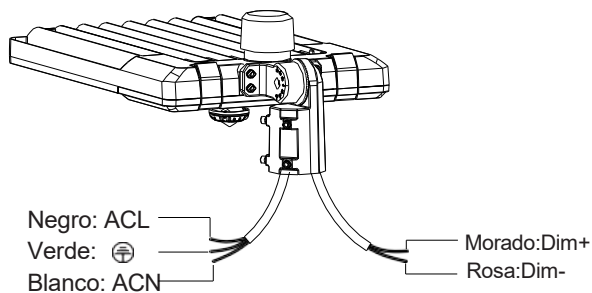
INSTRUCCIONES DE INSTALACIÓN

4. Montaje Directo en Poste:



1. Instala la base de montaje en el poste usando la placa de montaje. Luego, pasa el cable de alimentación a través de la placa de montaje y la base de montaje. **Ver la Figura 15.**
Nota: Para postes redondos, retira la placa de silicón circular. **Ver la Figura 18.**
2. Instala 2 pernos para fijar la lámpara a la base de montaje y haz las conexiones del cableado según del **Diagrama de cableado** a continuación. **Ver la Figura 16.**
3. Empuja el cable sobrante dentro del poste y cierra la tapa del compartimento de cableado. **Ver la Figura 17.**

Diagrama de cableado:



1. Asegúrate de que el suministro de CA se haya cortado antes de realizar cualquier trabajo eléctrico.
2. Conecta los cables de entrada negro a la corriente, blanco al neutro, verde a tierra, Dim+ (morado) al Dim+ en el regulador, y Dim- (rosado) al Dim- en el regulador.

Nota: Si no vas a usar la regulación de intensidad luminosa, no conectes los cables de regulación. Termina y cubre los cables Dim+ y Dim- de manera individual.

Item:

ARL-150PCS-T3

ARL-300PCS-T3

ARL-480PCS-T3

ARL-150PCS-T5-HV

ARL-480PCS-T3-HV

ARL-300PCS-SWO

ARL-150PCS-T4

ARL-300PCS-T4

ARL-480PCS-T5

ARL-300PCS-T3-HV

ARL-480PCS-T5-HV

ARL-150PCS-T5

ARL-300PCS-T5

ARL-150PCS-T3-HV

ARL-300PCS-T5-HV

ARL-150PCS-SWO



LÁMPARA LED DE ÁREA CON POTENCIA Y CCT SELECCIONABLE

INSTRUCCIONES DE INSTALACIÓN

Cambio de lente sin herramientas solo para óptica conmutable (SWO):

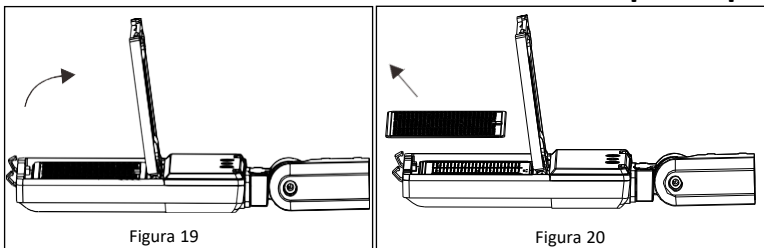


Figura 19

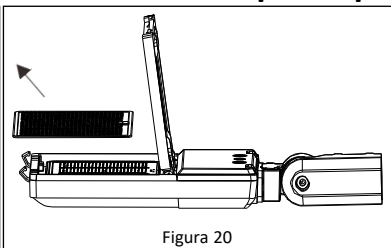


Figura 20

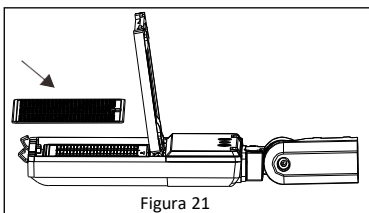


Figura 21

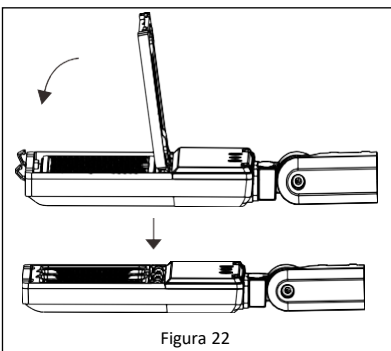


Figura 22

1. Abre los 2 pasadores con resorte ubicados en la parte superior del lente y luego abre el marco del lente. **Ver la Figura 19.**
2. Quita el lente usado. **Ver la Figura 20.**
3. Inserta el lente nuevo. **Ver la Figura 21.**
4. Cierra el marco del lente y los pasadores con resorte. La lámpara está lista para ser instalada. **Ver la Figura 22.**

Nota: Lente tipo 3 preinstalada. Tipo II, IV y V incluidos.

Instrucciones para la instalación del sensor de movimiento:

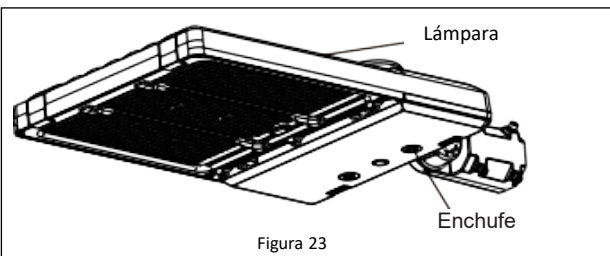


Figura 23

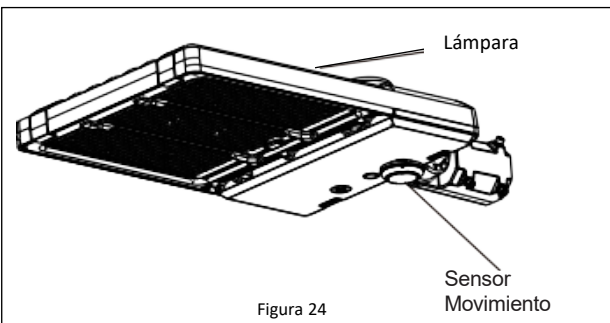


Figura 24

1. Quita el tapón del enchufe del sensor. Inserta el sensor de movimiento dentro del enchufe. **Ver la Figura 23.**
2. Gira el sensor de movimiento hacia la derecha hasta que esté bien ajustado. **Ver la Figura 24.**

****NOTE: THESE INSTRUCTIONS DO NOT ADDRESS ALL PERMUTATIONS THAT MAY EXIST IN INSTALLATION, MAINTENANCE, AND OPERATING ENVIRONMENT.**

****REMARQUE: CES INSTRUCTIONS NE TRAITENT PAS DE TOUTES LES PERMUTATIONS QUI PEUVENT EXISTER DANS L'INSTALLATION, LA MAINTENANCE ET L'ENVIRONNEMENT D'EXPLOITATION.**

****NOTA: ESTAS INSTRUCCIONES NO ABORDAN TODAS LAS PERMUTACIONES QUE PUEDEN EXISTIR EN EL ENTORNO DE INSTALACIÓN, MANTENIMIENTO Y OPERACIÓN.**