

Item:

RTL3-TRIM-BL-B  
RTL3-TRIM-BL-S  
RTL4-TRIM-BL-B  
RTL4-TRIM-BL-S  
RTL6-TRIM-BL-B  
RTL6-TRIM-BL-S  
RTL8-TRIM-BL-B  
RTL8-TRIM-BL-S

RTL3-TRIM-BN-B  
RTL3-TRIM-BN-S  
RTL4-TRIM-BN-B  
RTL4-TRIM-BN-S  
RTL6-TRIM-BN-B  
RTL6-TRIM-BN-S  
RTL8-TRIM-BN-B  
RTL8-TRIM-BN-S

RTL3-TRIM-BZ-B  
RTL3-TRIM-BZ-S  
RTL4-TRIM-BZ-B  
RTL4-TRIM-BZ-S  
RTL6-TRIM-BZ-B  
RTL6-TRIM-BZ-S  
RTL8-TRIM-BZ-B  
RTL8-TRIM-BZ-S



## LED SLIM FIT RECESSED DOWNLIGHT DEEP REGRESS - COLOR TRIM INSTALLATION INSTRUCTIONS

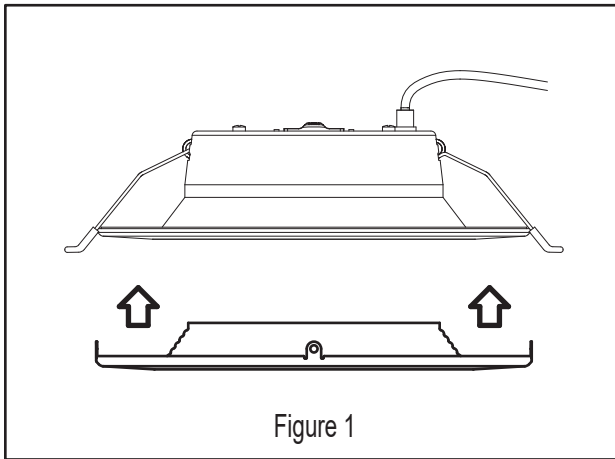


Figure 1

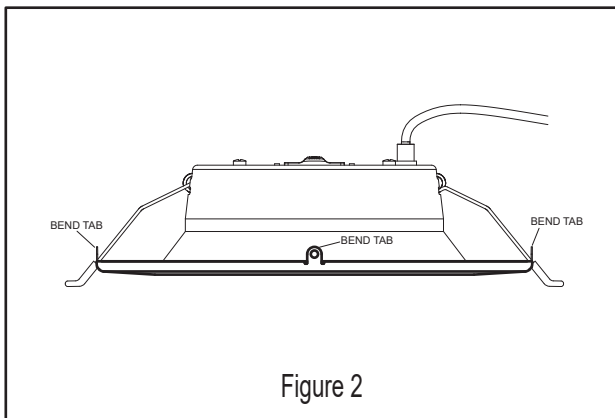


Figure 2

1. To ensure a proper fit, make sure the color trim finish is the same as the downlight finish. (i.e. smooth or baffle)
2. Remove fixture from ceiling (if applicable)
3. Align color trim over the fixture face and push together.

**See Figure 1.**

1. *Pour garantir un bon ajustement, assurez-vous que la finition de la garniture colorée est la même que celle des luminaires à éclairage dirigé vers le bas (c'est-à-dire fini lisse ou déflecteur).*
2. *Retirez le luminaire de la plafond (le cas échéant).*
3. *Alignez la garniture colorée sur la face du luminaire, puis poussez pour enclencher le tout en place. Reportez-vous à la Figure 1.*

1. *Para garantizar un ajuste adecuado, asegúrate de que el acabado de la moldura de color sea el mismo que el acabado de la luz descendente. (p. ej. liso o deflector)*
2. *Quita la lámpara de la techo (si corresponde)*
3. *Alinea la moldura de color sobre la cara de la lámpara y empújala. Ver Figura 1.*

4. Once together, locate the 4 bend tabs around the trim. Bend them all inward, by hand, until the trim is tight to the fixture. **See Figure 2.**
5. The fixture is now ready to be installed/reinstalled back into the ceiling.

4. *Une fois que ces pièces sont enclenchées, localisez les quatre pattes de fixation sur la garniture. Pliez-les vers l'intérieur, à la main, jusqu'à ce que la garniture soit bien serrée contre le luminaire. Reportez-vous à la Figure 2.*
5. *Le luminaire est maintenant prêt à être installé ou réinstallé dans la plafond.*

4. *Una vez juntas, ubica las 4 lengüetas con doblez alrededor de la moldura. Dóblalas todas hacia adentro, con la mano, hasta que la moldura quede ajustada a la lámpara. Ver Figura 2.*
5. *La lámpara ahora está lista para ser instalada/reinstalada nuevamente en el techo.*

**\*\*NOTE: THESE INSTRUCTIONS DO NOT ADDRESS ALL PERMUTATIONS THAT MAY EXIST IN INSTALLATION, MAINTENANCE, AND OPERATING ENVIRONMENT.**

**\*\*REMARQUE : CES INSTRUCTIONS NE TRAITENT PAS DE TOUTES LES PERMUTATIONS QUI PEUVENT EXISTER DANS L'INSTALLATION, LA MAINTENANCE ET L'ENVIRONNEMENT D'EXPLOITATION.**

**\*\*NOTA: ESTAS INSTRUCCIONES NO ABORDAN TODAS LAS PERMUTACIONES QUE PUEDEN EXISTIR EN EL ENTORNO DE INSTALACIÓN, MANTENIMIENTO Y OPERACIÓN.**