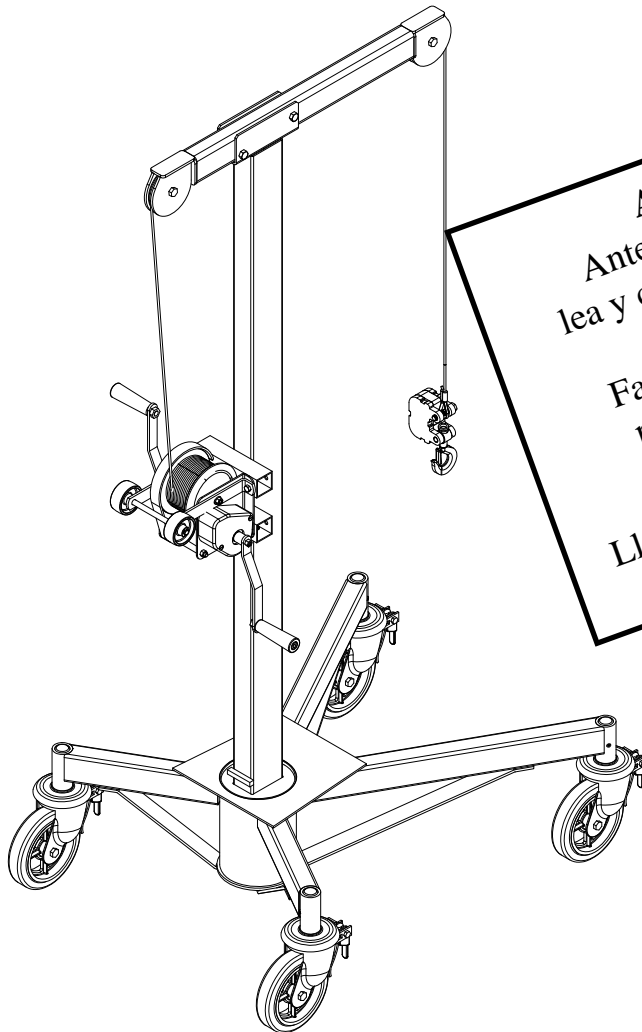

MANUAL DEL OPERADOR

Elevador Fab-Mate



ADVERTENCIA
Antes de usar este elevador,
lea y comprenda este Manual del
Operador.
Familiarícese con los peligros
potenciales de este elevador.

Llame a Sumner si tiene alguna duda

SUMNER

US
7514 Alabonson Road
Houston, TX 77088
phone: 281-999-6900
fax: 281-999-6966

Canada
470 Collier MacMilan Drive, Unit 2 & 3
Cambridge, ON N1R 5Y7
phone: 519-623-2300
fax: 519-623-0744

UK
Unit 16A
Blackpole Trading Estate East
Blackpole Road
Worcester, WR3 8SG
phone: (44) 01905 458333
fax: (44) 01905 458222

INDICE

Instrucciones de seguridad del operador	3
Especificaciones	4
Instrucciones de armado	5
Para mover el elevador (sin carga)	5
Para mover el elevador (con carga)	5
Para sujetar el cable para elevar el objeto	6
Para subir la carga	6
Para bajar el poste	6
Para quitar el poste	6
Frenos de la rueda	6
Diagrama del elevador	7
Instrucciones de mantenimiento	8
Para reemplazar el cable	8
Mantenimiento general	8
Localización de fallas	9
Registro de mantenimiento	10

RESPONSABILIDADES DEL PROPIETARIO

En toda esta publicación, las palabras ADVERTENCIA, PRECAUCIÓN e IMPORTANTE, se usarán para alertar al usuario sobre instrucciones especiales con respecto a una operación en particular que pueda ser peligrosa si se desempeña de manera incorrecta o sin la de debida atención.

¡OBSÉRVELAS CON CUIDADO!

ADVERTENCIA



Peligros o prácticas inseguras que pueden resultar en lesiones personales graves o causar la muerte.

PRECAUCIÓN




Peligros o prácticas inseguras que pueden resultar en lesiones personales menores o daños a la propiedad.

IMPORTANTE



Indica información o instrucciones que son necesarias para la operación adecuada y/o mantenimiento.

INSTRUCCIONES DE SEGURIDAD PARA EL OPERADOR

 **IMPORTANTE**
Lea y comprenda el Manual del Operador antes de usar el elevador.



Inspeccione el cable antes de usarlo. No opere si el cable está deshilachado, desgastado o dañado.



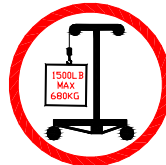
Nunca deje a alguien bajo una carga en elevación.



Utilice solamente en superficies planas y sólidas. Mantenga el área libre de desorden y desechos.



Nunca deje el elevador desatendido con cargas en elevación.



Verifique el balance de la carga antes de levantarla. No exceda la capacidad nominal de la carga. Nunca use dos elevadores para levantar una carga que exceda la capacidad de un elevador sencillo.



No suba al elevador, ni coloque cargas laterales en el poste.



Manténgalo alejado de cableado aéreo y otras obstrucciones.



No lo opere durante tormentas.



No lo opere con vientos fuertes.



No jalar o estirar la carga

No mover el elevador por medio del cable o de la carga.

No usar otros accesorios con el elevador que no son suministrados por el fabricante.

INSTRUCCIONES DE SEGURIDAD (CONTINUA)

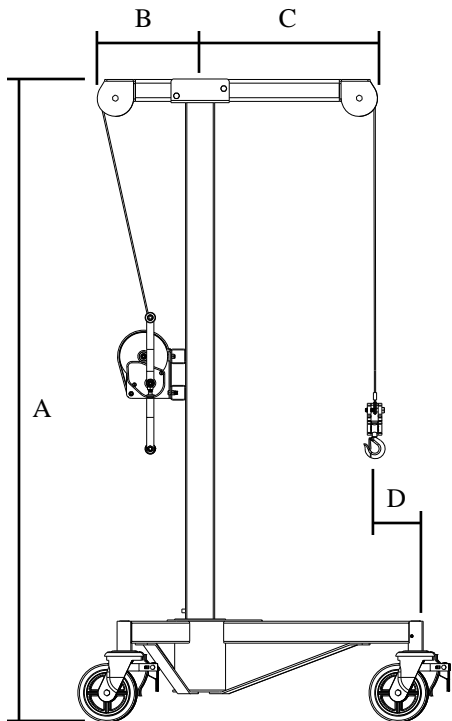


Vista ropa adecuada. Se debe usar casco, calzado de seguridad, y guantes como precaución mientras se opera este elevador.

Evite jugar cerca del equipo, y mantenga a personas ajenas a una distancia segura. No permita que niños operen esta unidad y siempre manténgalos alejados de las áreas de trabajo.

ESPECIFICACIONES

Modelo	Peso Maximo	Altura Maxima
	1000 lbs (450 kg)	7 ft. (2.1 m)



Modelo	A	B	C	D	Dimensiones de la base	Peso del envío
	88.5" 224 cm	14" 35.5 cm	24.5" 62 cm	7.5" 19 cm	31 x 40 79 x 101 cm	206 lb 93 kg

INSTRUCCIONES DE ARMADO

1. Voltee la base al revés.
2. Inserte las cuatro ruedas en las patas de la base.
3. Asegure las ruedas en la base instalando en las patas de la base los cuatro tornillos de dado que se suministran y luego apretando con la llave Allen. Asegúrese de que los tornillos estén apretados sobre el vástago de la rueda.
4. Voltee la base y asegure los frenos de la rueda.
5. Inserte la cabeza T en el soporte de arriba del mástil y asegúrela con los tornillos del fabricante. La parte larga de la cabeza T debe estar al lado contrario del malacate.
6. Inserte el conjunto del poste dentro del cubo de la base con el malacate hacia la parte trasera de la base (la parte trasera de la base es el lado que tiene las patas más cortas).
7. Asegúrese de que el pestillo de la base esté enganchado.
8. Libere la tensión en el cable para elevar, volteando el eje inferior en el malacate en sentido contrario a las manecillas del reloj. Quite el perno de horquilla y la horquilla. Ahora baje el cable para elevar, de manera que la punta del cable pueda ser alcanzada por el operador.
9. Sujete el contrapeso y el grillete de la línea de inmediato para enganchar la punta del cable para elevar.

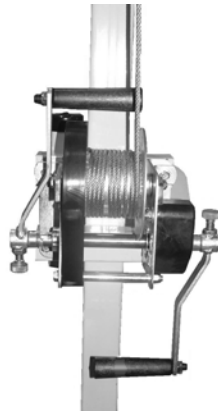
ADVERTENCIA

Los operadores deben estar muy familiarizados con las precauciones de seguridad anteriores, antes de intentar operar este equipo.

PROCEDIMIENTO DE OPERACION

1. PARA DESEMPACAR EL FAB-MATE

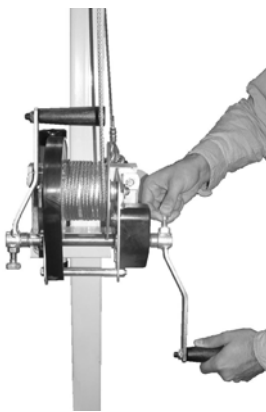
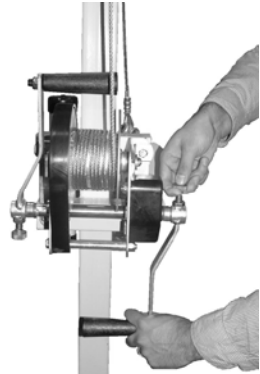
Las manivelas han sido colocadas en la posición de almacenamiento.



Para colocar la manivela en posición de operación, jale el pasador y deslice la manivela hacia afuera de su eje.

Gire el conjunto de la manivela de modo que el sujetador de plástico negro quede viendo hacia afuera de la manivela.

Mientras jala el pasador, deslice la manivela hacia adentro en su eje. Repita este procedimiento para la otra manivela.



2. PARA MOVER EL FAB-MATE AL AREA DE TRABAJO (SIN CARGA)

1. El grillete de la línea de carga debe estar sujeto al montaje de malacate antes de transportar la unidad para prevenir que el cable oscile y golpee al operador o gente alrededor.

2. Sujete las manijas del malacate en ambos lados del malacate, así podrán usarse como manubrios para dirigir la unidad.

3. Suelte los frenos de la rueda.

4. Sujete las manijas del malacate y haga un movimiento hacia adelante en forma de "S" para alinear las ruedas y permitir el movimiento hacia adelante y trabajar el área.



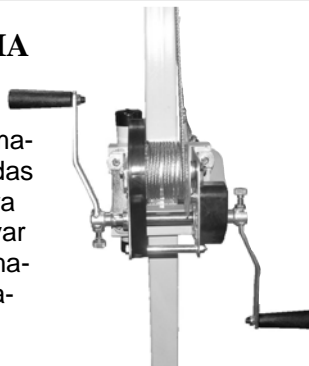
ADVERTENCIA

El elevador debe operarse sólo en superficies planas y lisas para evitar volcaduras y la posibilidad de lesión al operador.



ADVERTENCIA

Cuando están instaladas apropiadamente, las manivelas deben estar separadas 180 grados, como se muestra en la figura. No intente elevar o bajar un carga con las manivelas montadas de otra manera.



3. PARA MOVER EL FAB-MATE AL AREA DE TRABAJO (CON CARGA)

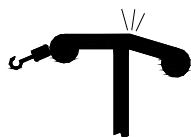
1. Cuando se usa el elevador para transportar una carga, la carga debe ser puesta en las patas de la base para un control positivo del elevador.

2. El elevador con carga sólo debe moverse hacia adelante, siempre que sea posible.

3. Repita los pasos 2, 3 y 4 de la sección anterior.

1. Voltee la manija a la izquierda del malacate en sentido contrario a las manecillas del reloj para elevar.

2. Nunca deje que el aro del cable para elevar, el contra peso, o el grillete de la línea, hagan contacto con la cabeza T mientras se eleva el poste. El continuar arrancando en esta condición causará que se doble la cabeza T.



4. CONEXION DEL CABLE DE ELEVACION A OBJETOS

1. Baja la línea de elevación hacia la carga girando las manijas en sentido contrario de las manecillas del reloj.
2. Baja el gancho hasta que el bacle es lo suficiente largo para conectar en forma segura a la carga.

Note: Asegure la línea de carga usando sólo prácticas de instalación y equipo aprobado.



ADVERTENCIA

Siempre eleve la carga ligeramente para revisar el montaje y el balance antes de elevar.

5. PARA ELEVAR LA CARGA

1. Levante la carga volteando la manija del malacate en el sentido de las manecillas del reloj.



ADVERTENCIA

Nunca deje a alguien bajo una carga en elevación.

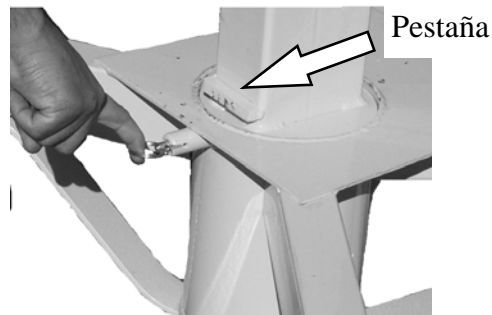
6. PARA BAJAR LA CARGA

1. Baja la carga dándole vuelta a las manijas en sentido contrario a las manecillas del reloj.

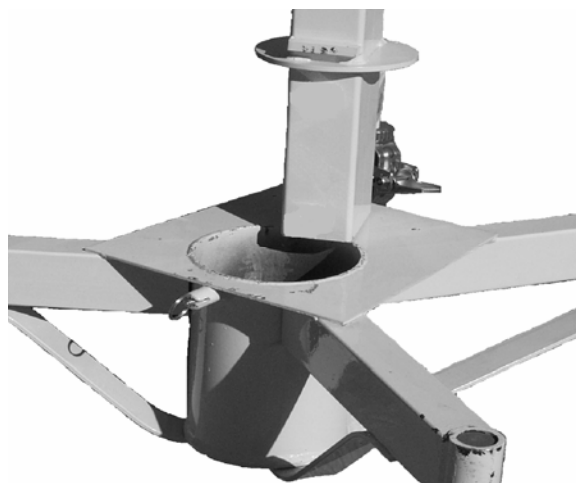
7. PARA QUITAR EL POSTE

Note: Los frenos de la rueda siempre deben estar bloqueados cuando quite el poste.

1. Libere el pestillo de la base, jalando el anillo y dando vuelta. Asegúrese de que el anillo no esté enganchado en la ranura de la carcaza.



2. Ponga la palanca bajo la pestaña y eleve el poste de la base hasta que el aro de ubicación descansa sobre la base.
3. Quite el poste de la base.

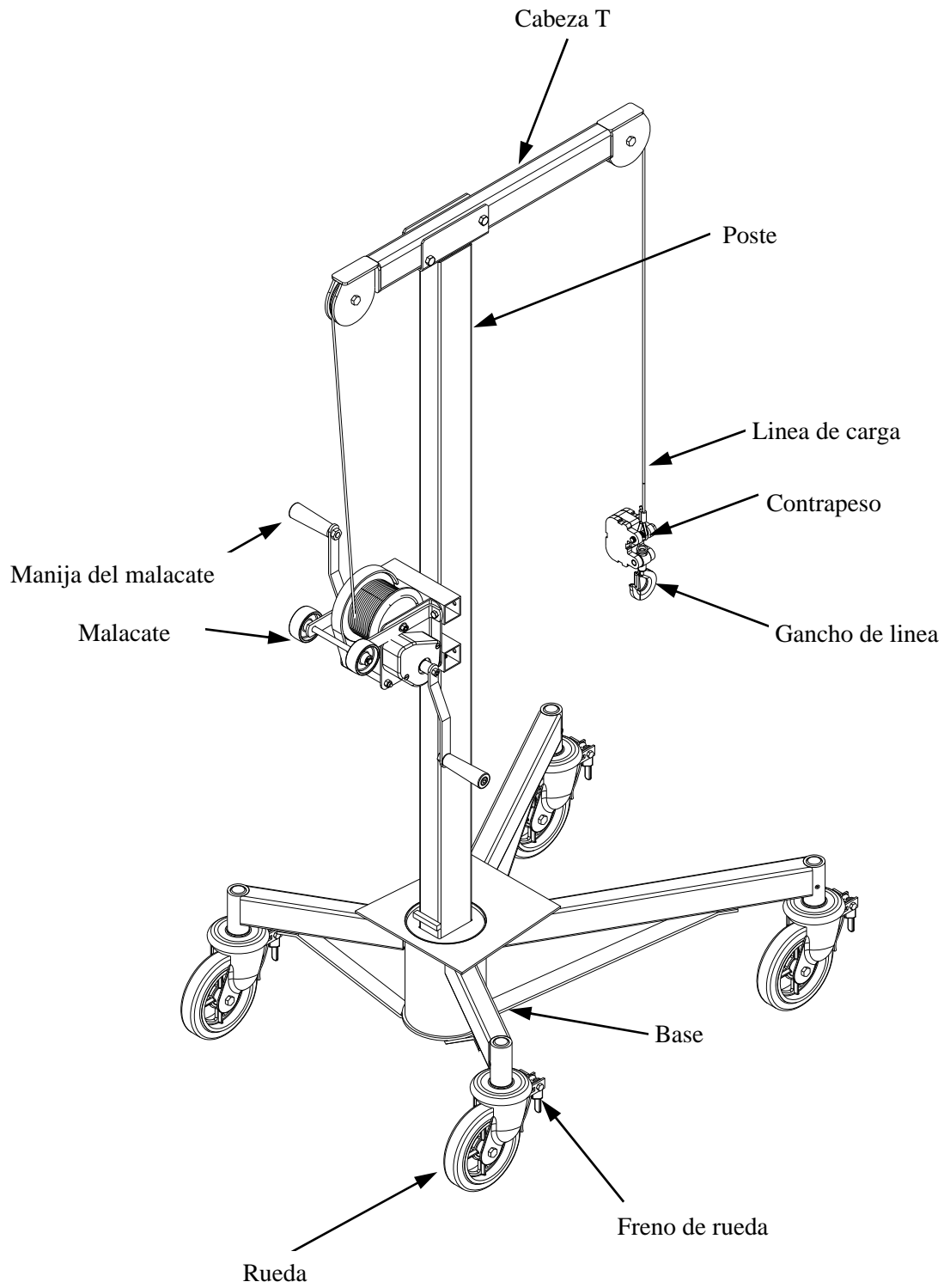


8. FRENO DE RUEDAS



1. Ponga el freno presionando hacia abajo la palanca del freno como se muestra.
2. Libere el freno levantando la palanca de freno.

9. ESQUEMA DEL ELEVADOR



INSTRUCCIONES DE MANTENIMIENTO

Antes de cada uso:

1. Inspeccione el cable para detectar deformaciones y desgaste. Si está deformado o están rotos más de 3 hilos del cable (cables pequeños) no use el elevador hasta que el cable haya sido reemplazado.
2. Asegúrese de que el malacate funcione libremente y el cable no esté enredado en el tambor del malacate.
3. Inspeccione los postes, patas, y base para ver si hay dobleces.
4. Asegúrese de que las ruedas se muevan libremente.

Inspección recomendada cada 6 meses:

1. Inspeccione el cable para detectar si hay desgaste y deformaciones (ver punto 1 arriba)
2. Asegúrese de que el malacate funcione libremente y no haya partes sueltas o dañadas.

Mantenimiento del malacate:

1. Consulte los dibujos del montaje del malacate en este Manual de Operación.
2. Asegúrese de que las dos cubiertas estén en el malacate.
3. Revise el trinquete sujetador y el trinquete de freno para ver si hay desgaste. Si hay desgaste visible, reemplace la parte.
4. Inspeccione el diente de engranaje por desgaste. Si no hay señal visible de desgaste, cepille el diente con aceite de motor de 50-wt.
5. Para un ajuste de freno adecuado vea la sección "Troubleshooting (localización de fallas)" en la página 9.

Para reemplazar los cables:

1. Coloque el elevador en soportes con el malacate viendo hacia arriba.
2. Quite las dos cubiertas del engranaje.
3. Desenganche el trinquete sujetador de la carga y quite el cable metálico del tambor grande.
4. Afloje el tornillo de fijación del tambor y saque el cable del compartimiento.
5. Saque la línea de carga por enfrente de la cabeza T.
6. Invierta lo pasos para instalar la nueva línea de carga.

Mantenimiento general:

1. Revise ambas manijas del malacate para ver si hay desgaste o dobleces.
2. Examine todos los pernos y tuercas para asegurarse de que estén apretados.
3. Las patas, abrazaderas y base deben estar libres de abolladuras y daño.
4. Revise las carcasas de la polea para ver si hay daño (hendiduras) lo cual puede limitar la rotación de las poleas.
5. Asegúrese de que todas las líneas estén asentadas en todas las poleas y que las poleas giren sin obstrucción.
6. Revise todos los rodillos para que giren de manera libre.
7. Levante las secciones del poste para inspeccionar deslizamiento suave y libre. Asegúrese de que los caminos de deslizamiento de cables estén libres de polvo y oxidación y rocíe una capa ligera de lubricación de silicón en los caminos de deslizamiento.
8. Asegúrese de que las ruedas giren libremente y no estén dañadas.



ADVERTENCIA

¡El modificar el elevador de alguna manera puede causar lesión o muerte!

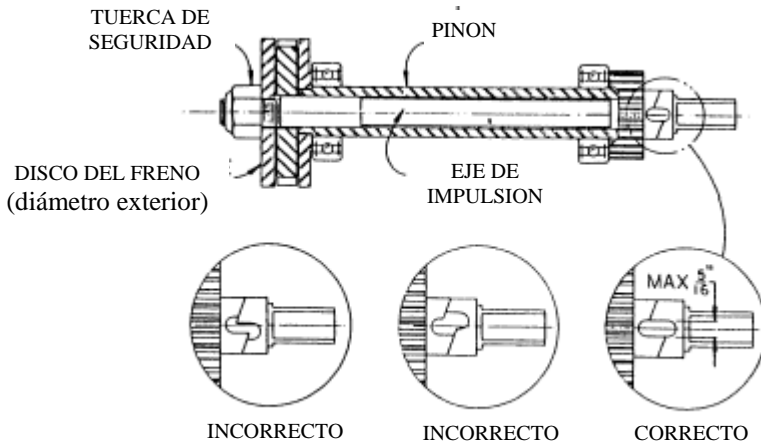


ADVERTENCIA

Reemplace todas las partes desgastadas o dañadas sólo con partes Sumner.

LOCALIZACION DE FALLAS

PROBLEMA	CAUSA	SOLUCION
El Fab-Mate no sostiene la carga	Los frenos del malacate necesitan ajuste.	Ver a continuacion
	Las balatas están gastadas.	Reemplace las balatas
	El trinquete para sujetar o de freno está gastado.	Reemplace el trinquete para sujetar/o trinquete de freno
Es muy difícil girar el guinche para bajar la carga.	El resorte del trinquete está roto o gastado.	Reemplace el resorte del trinquete en el freno.
	El freno está enganchado de más	Vea la ilustración y las instrucciones que se muestran abajo
	El freno no desengancha	Vea la ilustración y las instrucciones que se muestran abajo
Se le dio mantenimiento al guinche y ahora el freno no funciona.	El engranaje del piñón loco está desplazado	Asegúrese de que el piñón loco gire libremente y de que los dientes en el engranaje del piñón loco estén ahora desgastados
	El trinquete del freno o el seguro del trinquete no están instalados correctamente.	



Importante

Para un ajuste adecuado en el malacate, el eje de piñón y de impulso deben estar en la posición que se muestra cuando la tuerca de seguridad esté apretada contra el disco de freno. La tuerca debe apretarse a una torsión de 15 libras-pie.

* El aliniamiento correcto es solo visible cuando una carga es puesta en el elevador.

