

Item:
LWRAPA2-25PCS
LWRAPA4-50PCS
LWRAPA2-25PCS-EM
LWRAPA4-50PCS-EM
LWRAPA-OS-PIR-BT



ARCHITECTURAL WRAP INSTALLATION INSTRUCTIONS

READ AND FOLLOW ALL SAFETY INSTRUCTIONS!

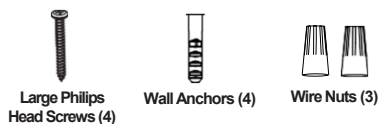
WARNING

- Make all electrical and ground connections in accordance with local codes or the National Electrical Code. If you are not familiar with these codes and requirements, consult a qualified electrician. This Professional should be familiar with the construction and operation of this product and hazards involved. Failure to do so may result in serious personal injury.
- To reduce the risk of fire, electric shock, personal injury, or property damage, please read and follow all safety instructions. If you do not understand these instructions or if any additional information is required, contact your local Topaz representative. Retain these instructions for maintenance reference.
- Do not exceed the allowed supply voltage marked on the luminaire label information.
- Disconnect power at the circuit breaker panel before any installation.

CAUTION

- Do not expose wire to any sharp objects such as sheet metal to prevent wiring damage or abrasion.
- While the light is on, please avoid direct eye exposure.
- Combustible material should be kept away from fixture/LENS.
- Do not make or alter any open holes in any enclosure or any electrical component during installation.
- Do not use when the enclosure is damaged or broken in any way.
- Do not alter, relocate or remove wiring, lamp holder power supply or any other electrical component.
- Pursuant to NEC 410.69, “Effective January 1, 2022, where control conductors are spliced, terminated, or connected in the same luminaire or enclosure as the branch-circuit conductors, the field-connected control conductor shall not be of a color reserved for the grounded branch circuit conductor or the equipment grounding conductor.” And NEC 200.6(A)(2), “An insulated grounded conductor of 6 AWG or smaller shall be identified by one of the following means: (2) The insulated conductor shall have a continuous gray outer finish.” For this reason, Topaz® will be transitioning from using Purple and Gray dimming wires, to Purple and Pink dimming wires.

Included Hardware:



Item:
LWRAPA2-25PCS
LWRAPA4-50PCS
LWRAPA2-25PCS-EM
LWRAPA4-50PCS-EM
LWRAPA-OS-PIR-BT



ARCHITECTURAL WRAP INSTALLATION INSTRUCTIONS

Pre-Installation Instructions:

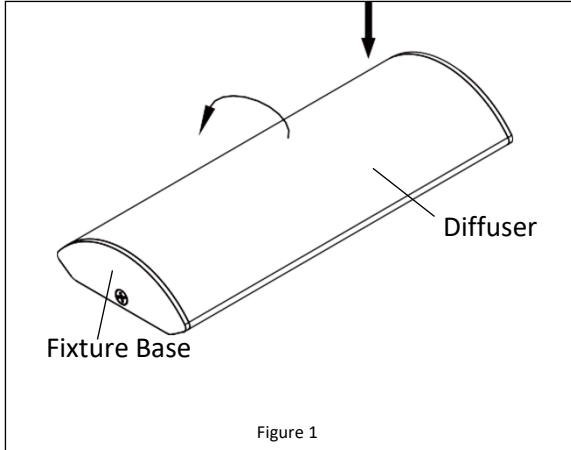


Figure 1

1. Before installing or servicing any part of this fixture, turn off AC power at the circuit breaker.
2. Remove diffuser by rolling it off of the edge lip all the way down 1 side. **See Figure 1.**
3. Set the diffuser aside carefully in a safe location.
4. If replacing a fixture, remove existing fixture and mark wires for identification.
5. Determine which mounting method to use (junction box mounting or keyhole mounting).

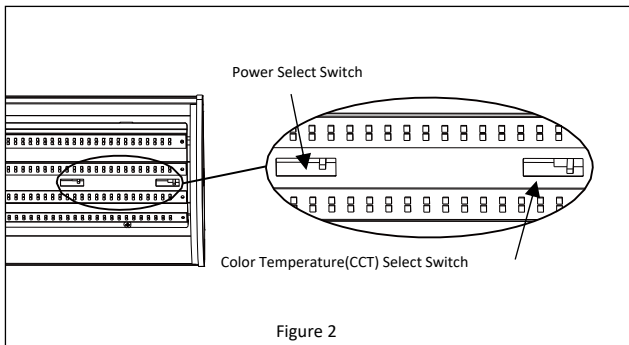


Figure 2

6. Select the desired CCT and power for the environment in which the fixture is installed. **See Figure 2.**

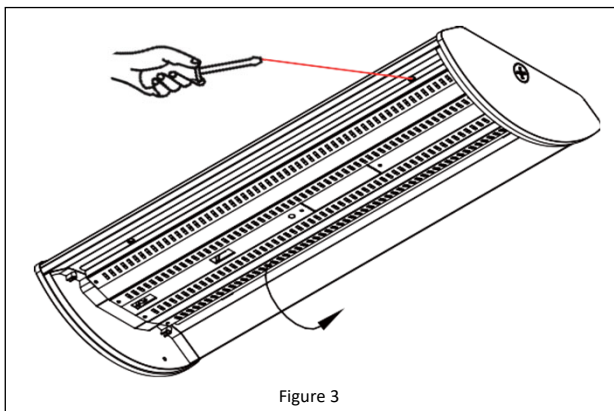


Figure 3

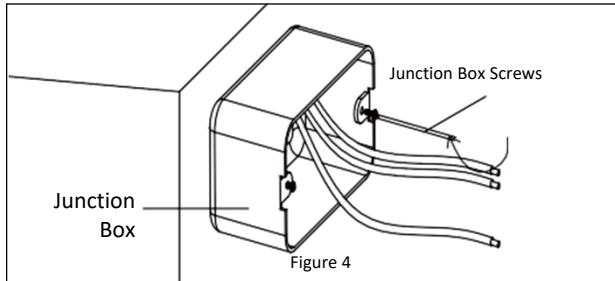
7. Remove the 2 screws holding the LED panel. Allow the panel to swing open. **See Figure 3.**

Item:
LWRAPA2-25PCS
LWRAPA4-50PCS
LWRAPA2-25PCS-EM
LWRAPA4-50PCS-EM
LWRAPA-OS-PIR-BT

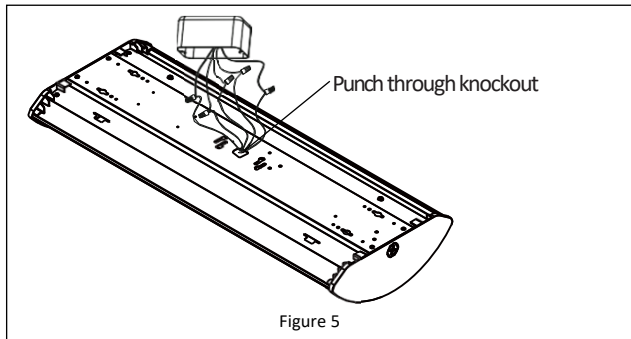


ARCHITECTURAL WRAP INSTALLATION INSTRUCTIONS

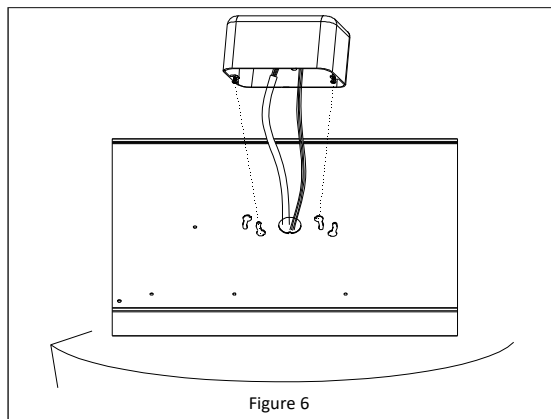
Junction Box Mounting Instructions:



1. Adjust the 2 screws from the junction box to stick out about 1/4" to mount the fixture base in later steps. **See Figure 4.**

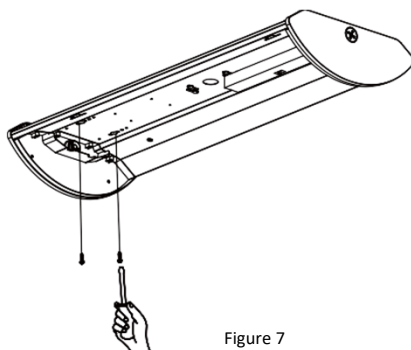


2. Punch through the center knockout and pull the black white and green wires through.
Note: Wiring connections can be made inside the fixture or inside of the junction box (shown in Figure 5).
3. Make wiring connections shown in the **Wiring Diagram**.



4. Attach the fixture base to the junction box by aligning the holes on the fixture base with the small Philips Head screws on the junction box.
5. Turn the fixture base clockwise to secure the fixture in place. Tighten the small Philips Head screws and make sure the fixture does not move. **See Figure 6.**

Keyhole Mounting Instructions:



- Align the fixture base in the desired location on the ceiling. Mark the 4 keyhole locations.

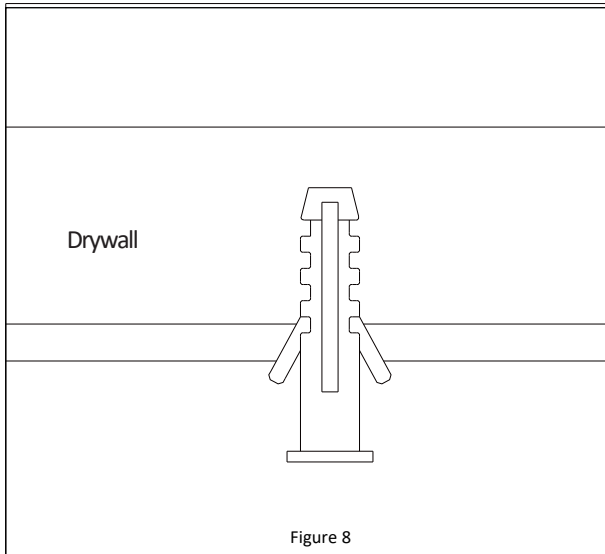
WALL STUD MOUNTING

1. Place the fixture aside. If the mounting holes go through wall studs, drill a pilot hole in each of the markings using a 5/32" drill bit (Not Included).
2. Install the 4 large Philips Head wood screws into the pilot holes. Be sure not to tighten the screws all the way down. Leave each screw head out about 1/4". **See Figure 7.** Skip to step 6.

Item:
LWRAPA2-25PCS
LWRAPA4-50PCS
LWRAPA2-25PCS-EM
LWRAPA4-50PCS-EM
LWRAPA-OS-PIR-BT



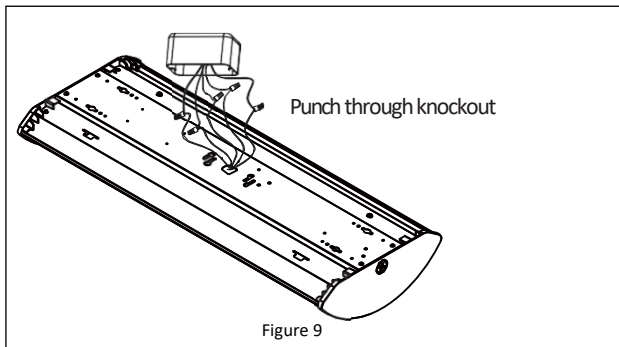
ARCHITECTURAL WRAP INSTALLATION INSTRUCTIONS



DRYWALL MOUNTING

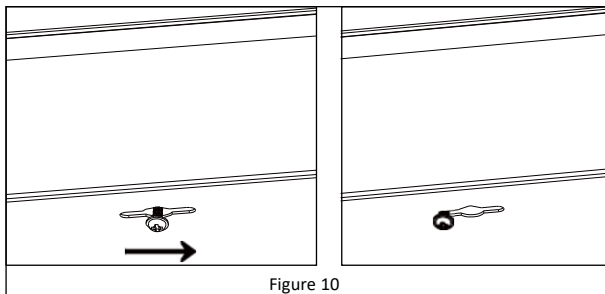
3. Place the fixture aside. If the mounting holes go through drywall without a stud, drill a pilot hole in each of the markings using a 1/8" drill bit.
4. Install the 4 supplied wall anchors into the 4 pilot holes made in the previous step. *See Figure 8.*
5. Install the 4 large Philips Head wood screws to the anchors. Be sure not to tighten the screws all the way down. Leave the screws out about 1/4".

WARNING: Ensure that anchors are acceptable for the mounting surface and can support fixture weight. Other wall anchors (not provided) may be required.



6. Punch through the center knockout and pull the black white and green wires through. *See Figure 9.*
7. Make wiring connections shown in the **Wiring Diagram**.

Note: Wiring connections can be made inside the fixture or inside of the junction box (shown in Figure 9).



8. Guide the heads of the four wood screws into the keyhole slots and slide the fixture base in the direction such that the wood screw heads rest over the narrow part of the keyhole slot. Ensure that the fixture is supported and tighten the four wood screws until the fixture is secured to the mounting surface. *See Figure 10.*

Item:
 LWRAPA2-25PCS
 LWRAPA4-50PCS
 LWRAPA2-25PCS-EM
 LWRAPA4-50PCS-EM
 LWRAPA-OS-PIR-BT



ARCHITECTURAL WRAP INSTALLATION INSTRUCTIONS

V-Hook and Chain Mounting Instructions:

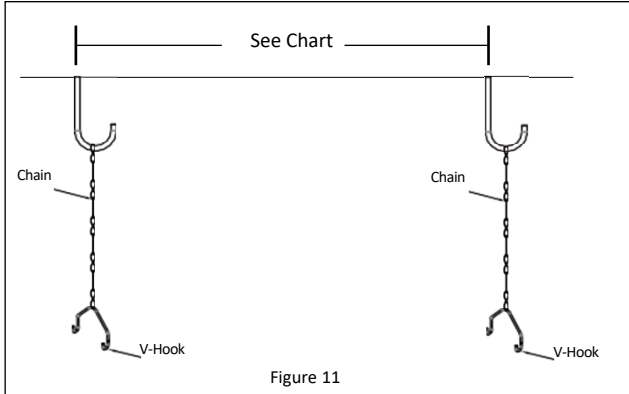


Figure 11

1. Install mounting hooks (Not Included) spaced according to the chart below.
2. Place the link that gives you the desired mounting height on the hook and thread the V-Hook through the last link in the chain as shown in **Figure 11**.

| Fixture size | Spacing |
|--------------|----------|
| 2' | 19" |
| 4' | 41-7/16" |

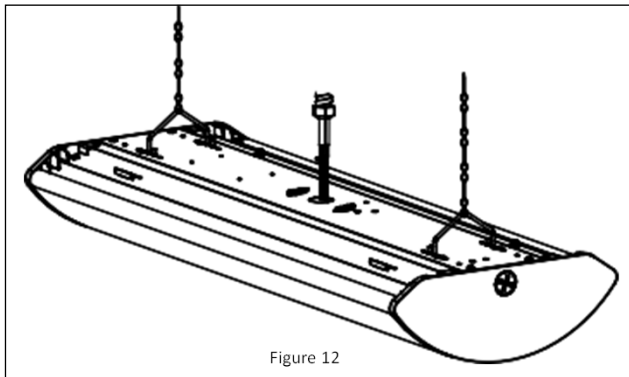


Figure 12

3. Attach the V-Hook to the fixture.
4. Attach your conduit to the knockout. **See Figure 12.**
5. Make wiring connections shown in the **Wiring Diagram**.

Motion Sensor Installation Instructions:

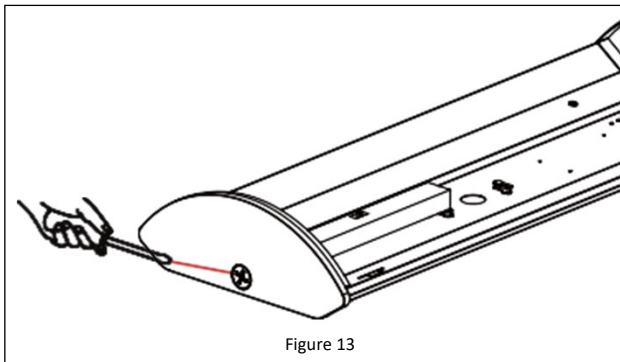


Figure 13

1. Remove the plug from the endcap closest to the LED driver. **See Figure 13.**

Item:
LWRAPA2-25PCS
LWRAPA4-50PCS
LWRAPA2-25PCS-EM
LWRAPA4-50PCS-EM
LWRAPA-OS-PIR-BT



ARCHITECTURAL WRAP INSTALLATION INSTRUCTIONS

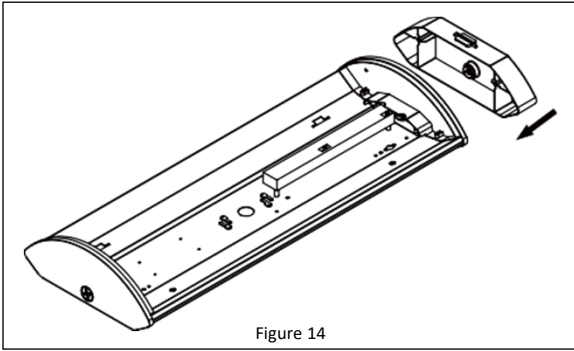


Figure 14

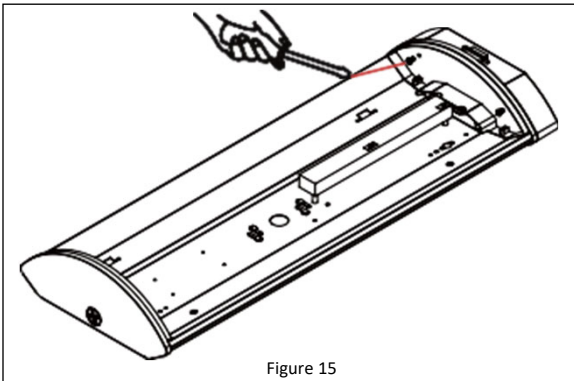


Figure 15

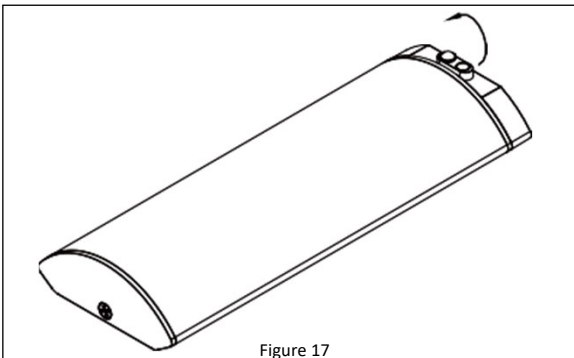
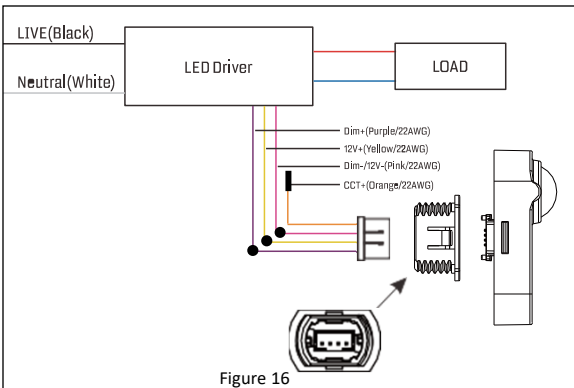


Figure 17

2. Align the sensor endcap with the fixture endcap and pass the wires from the sensor endcap into the fixture. **See Figure 14.**
3. Secure the sensor endcap to the fixture using the supplied screws. **See Figure 15.**
4. Make the following wiring connections using the supplied push-in connectors:
purple wire to DIM+
pink wire to DIM-
yellow wire to 12V+
Shown in **Figure 16.**
Note: The Orange CCT wire should remain capped and disconnected.
5. Remove the protective cap from the sensor port by rotating counter-clockwise 90° and lifting up. Install the sensor to the sensor port by aligning tabs under the sensor with the sensor port indentations, then rotate slightly clockwise. **See Figure 17.**

Item:
 LWRAPA2-25PCS
 LWRAPA4-50PCS
 LWRAPA2-25PCS-EM
 LWRAPA4-50PCS-EM
 LWRAPA-OS-PIR-BT



ARCHITECTURAL WRAP INSTALLATION INSTRUCTIONS

Wiring Diagram:

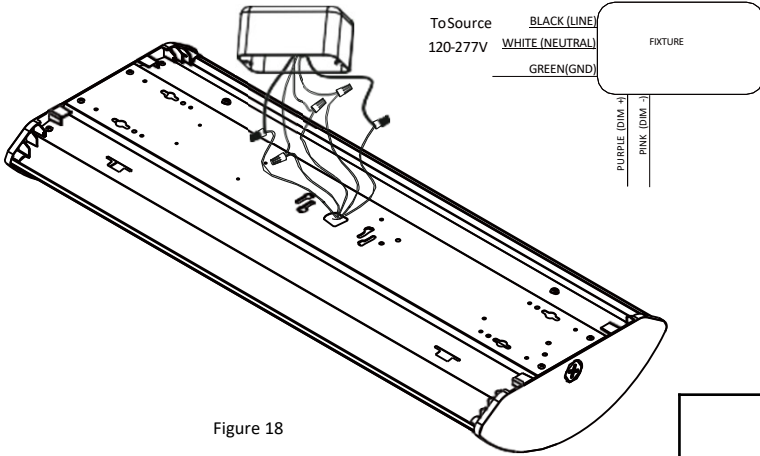


Figure 18

- Make the wire connections Black to Line, White to Neutral and Green to Ground. Use the supplied wire nuts to secure the connections. **See Figure 18.**

Note: If dimming is desired, pull the Purple and Pink wires through the hole along with the Black, White and Green wires. Connect the Purple and Pink to a compatible 0-10V dimmer.

Note: If installing an Emergency fixture, an unswitched line direct from the breaker needs to connect to the fixture red wire. This will charge the battery back-up.

| Approved Dimmers | |
|------------------|---------|
| Make | Model |
| Leviton | DD710 |
| | DS710 |
| | IP710 |
| Lutron | DVSTV |
| | MS-Z101 |
| | DVTV |

Emergency Driver Activation:

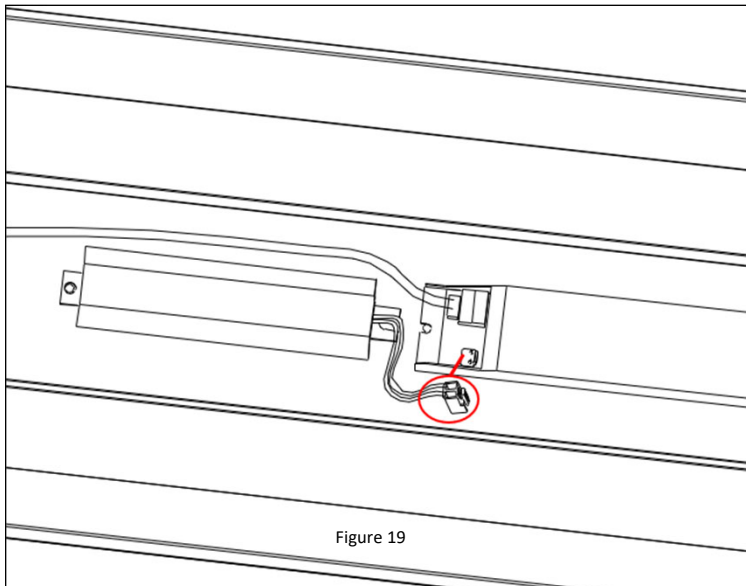


Figure 19

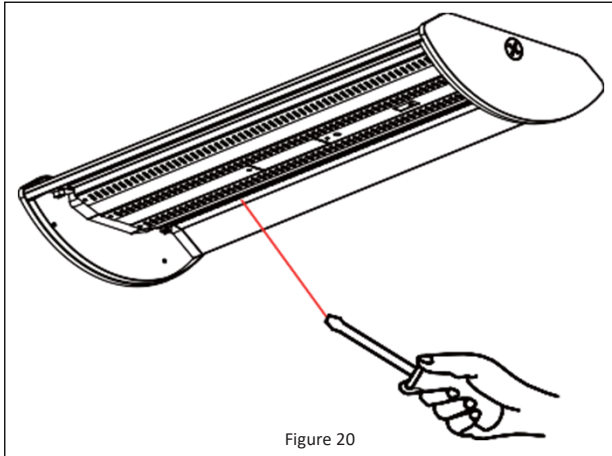
1. If installing an Emergency Fixture, you must connect the battery backup module to the emergency driver. **See Figure 19.**

Item:
LWRAPA2-25PCS
LWRAPA4-50PCS
LWRAPA2-25PCS-EM
LWRAPA4-50PCS-EM
LWRAPA-OS-PIR-BT

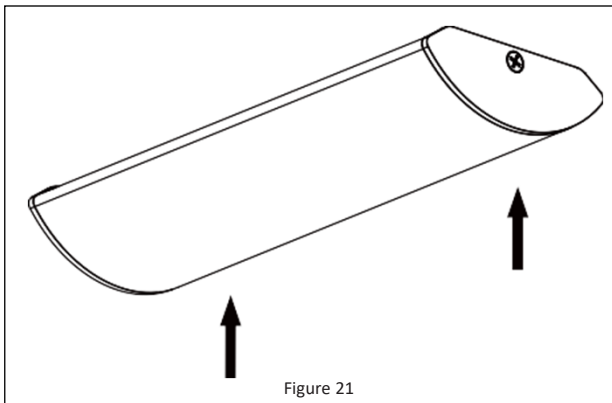


ARCHITECTURAL WRAP INSTALLATION INSTRUCTIONS

Final Installation Instructions:



1. Swing the LED panel closed and fasten in place with the 2 screws removed during **Pre-installation**. **See Figure 20.**



2. Install the diffuser starting at one end of fixture base, insert diffuser slot onto edge of luminaire housing. Carefully squeeze diffuser to engage opposite side with luminaire housing. Continue this action down length of diffuser until fully installed onto fixture base. **See Figure 21.**
3. Turn on AC power.

****NOTE: THESE INSTRUCTIONS DO NOT ADDRESS ALL PERMUTATIONS THAT MAY EXIST IN INSTALLATION, MAINTENANCE, AND OPERATING ENVIRONMENT.**
****REMARQUE : CES INSTRUCTIONS NE TRAITENT PAS DE TOUTES LES PERMUTATIONS QUI PEUVENT EXISTER DANS L'INSTALLATION, LA MAINTENANCE ET L'ENVIRONNEMENT D'EXPLOITATION.**
****NOTA: ESTAS INSTRUCCIONES NO ABORDAN TODAS LAS PERMUTACIONES QUE PUEDEN EXISTIR EN EL ENTORNO DE INSTALACIÓN, MANTENIMIENTO Y OPERACIÓN.**

800-666-2852 | [SOUTHWIRE.COM](https://www.southwire.com)

©2023 Southwire Company, LLC. All rights reserved.*Registered Trademark & TMTrademark of Southwire Company, LLC.

LUMINAIRE ARCHITECTURAL INSTRUCTIONS D'INSTALLATION

LISEZ ET SUIVEZ TOUTES LES CONSIGNES DE SÉCURITÉ!



AVERTISSEMENT

- Effectuez toutes les connexions électriques et terrestres conformément aux codes locaux ou au Code national de l'électricité. Si vous ne connaissez pas ces codes et exigences, consultez un électricien qualifié. Ce professionnel doit être familier avec la construction et le fonctionnement de ce produit et les dangers impliqués. Le défaut de le faire peut entraîner des blessures graves.
- Pour réduire le risque d'incendie, de choc électrique, de blessures corporelles ou de dommages matériels, veuillez lire et suivre toutes les instructions de sécurité. Si vous ne comprenez pas ces instructions ou si des informations supplémentaires sont nécessaires, contactez votre représentant Topaz local. Conservez ces instructions à titre de référence de maintenance.
- Ne pas dépasser la tension d'alimentation autorisée indiquée sur l'étiquette du luminaire.
- Débranchez l'alimentation au niveau du panneau du disjoncteur avant toute installation.



PRUDENCE

- N'exposez pas de fil à des objets tranchants tels que la tôle pour éviter les dommages au câblage ou l'abrasion.
- Pendant que la lumière est allumée, veuillez éviter l'exposition directe des yeux.
- Le matériau combustible doit être tenu à l'écart du luminaire ou de l'objectif.
- Ne faites ni ne modifiez aucun trou ouvert dans un boîtier ou un composant électrique pendant l'installation.
- Ne pas utiliser lorsque l'enceinte est endommagée ou cassée de quelque manière que ce soit.
- Ne modifiez pas, ne déplacez pas ou n'enlevez pas le câblage, l'alimentation électrique du support de lampe ou tout autre composant électrique.
- Conformément à l'article 410.69 du CEN, « À compter du 1er janvier 2022, lorsque les conducteurs de commande sont épissés, terminés ou connectés dans le même luminaire ou boîtier que les conducteurs de circuits de branchement, le conducteur de commande connecté au champ ne doit pas être d'une couleur réservée au conducteur de circuit de branchement mis à la terre ou au conducteur de mise à la terre de l'équipement. » Et le sous-alinéa 200.6(A)(2) de la NEC, « Un conducteur isolé mis à la terre de 6 AWG ou moins doit être identifié par l'un des moyens suivants: (2) Le conducteur isolé doit avoir une finition extérieure grise continue. » Pour cette raison, Topaz[®] passera de l'utilisation de fils de gradation violets et gris aux fils de gradation violets et roses.

Included Hardware:



Large Phillips
Head Screws (4)



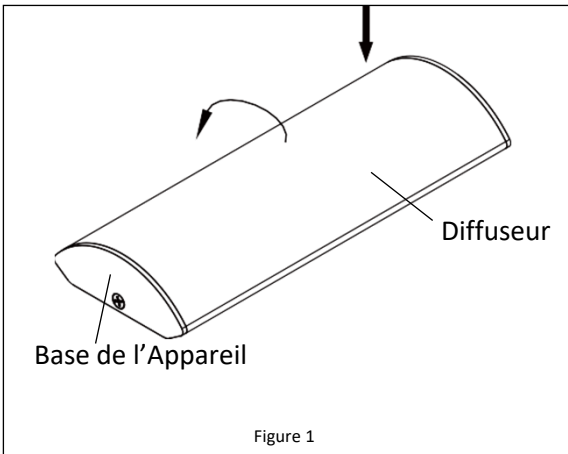
Wall Anchors (4)



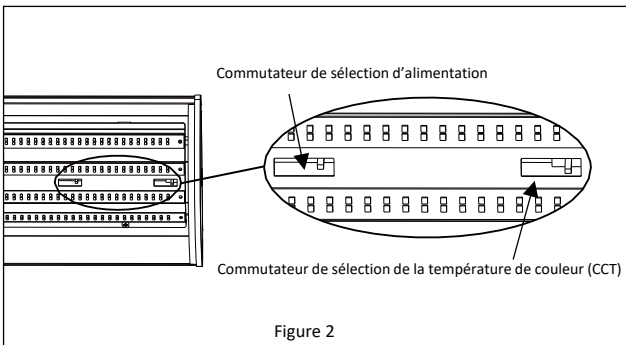
Wire Nuts (2)

LUMINAIRE ARCHITECTURAL INSTRUCTIONS D'INSTALLATION

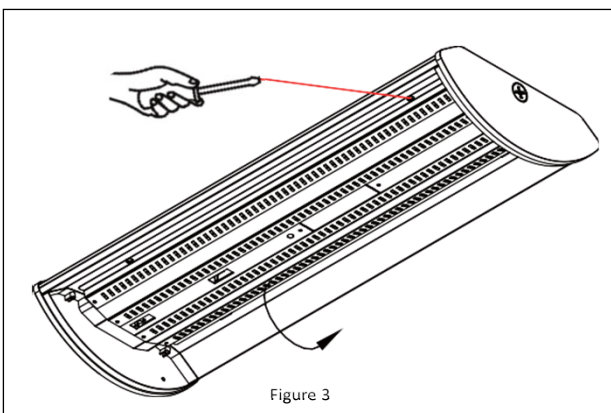
Précédant l'Installation :



1. Avant d'installer ou de réparer toute partie de ce luminaire, coupez l'alimentation en c.a. au niveau du disjoncteur.
2. Retirez le diffuseur en le dégageant du rebord et en le faisant basculer d'un côté. **Reportez-vous à la figure 1.**
3. Mettez le diffuseur de côté dans un endroit sûr.
4. Si vous remplacez un luminaire, retirez le luminaire existant et marquez les fils pour les identifier.
5. Déterminez la méthode de montage à utiliser (montage sur la boîte de jonction ou montage à l'aide des fentes en trou de serrure).



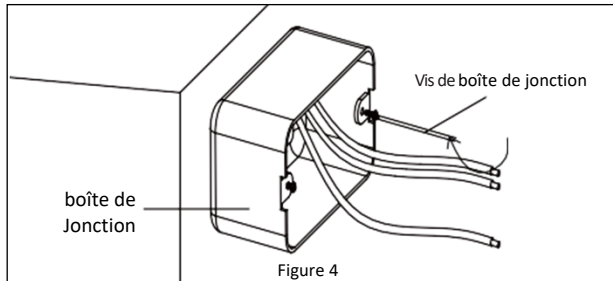
6. Sélectionnez la température de couleur proximale (CCT) et l'alimentation souhaitée pour l'environnement dans lequel le luminaire est installé. **Reportez-vous à la Figure 2.**



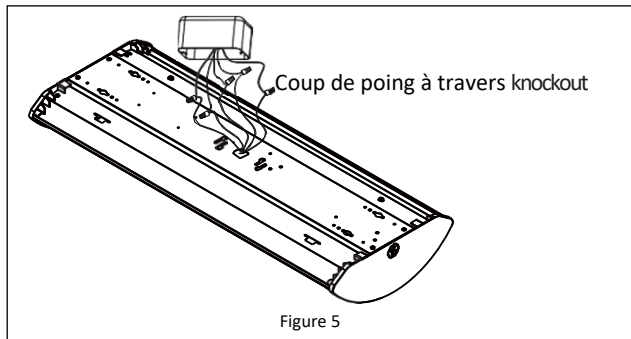
7. Retirez les deux vis qui tiennent le panneau de DEL en place. Laissez le panneau s'ouvrir. **Reportez-vous à la figure 3**

LUMINAIRE ARCHITECTURAL INSTRUCTIONS D'INSTALLATION

Instructions de Montage Sur la Boîte de Jonction:



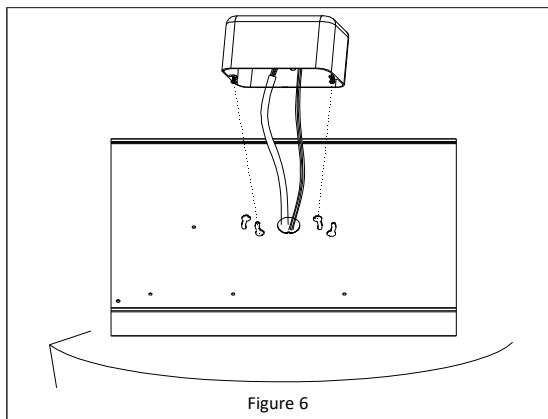
1. Ajustez les 2 vis de la boîte de jonction pour sortir environ 6,35 mm pour monter la base du luminaire dans les étapes ultérieures. **Reportez-vous à la Figure 4.**



2. Enfoncez la débouchure centrale et tirez sur les fils noir, blanc et vert pour les faire passer à travers l'orifice. **Reportez-vous à la Figure 5.**

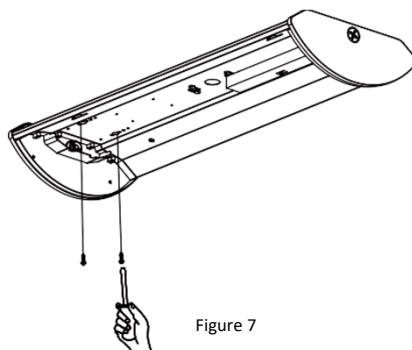
Remarque : Les fils peuvent être branchés à l'intérieur du luminaire ou à l'intérieur de la boîte de jonction (**reporte-vous à la figure 5**).

3. Établir des connexions de câblage indiquées dans le schéma de câblage.



4. Fixez la base du luminaire à la boîte de jonction en alignant les trous de la base du luminaire avec les petites vis à tête cruciforme sur la boîte de jonction.
5. Tournez la base du luminaire dans le sens horaire pour le fixer en place. Serrez les petites vis à tête cruciforme et assurez-vous que le luminaire ne bouge pas. **Reportez-vous à la Figure 6.**

Instructions de montage à l'aide des fentes en trou de serrure:

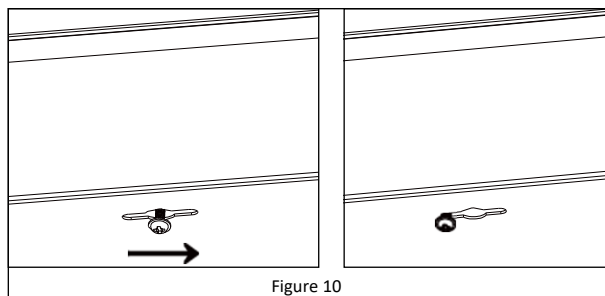
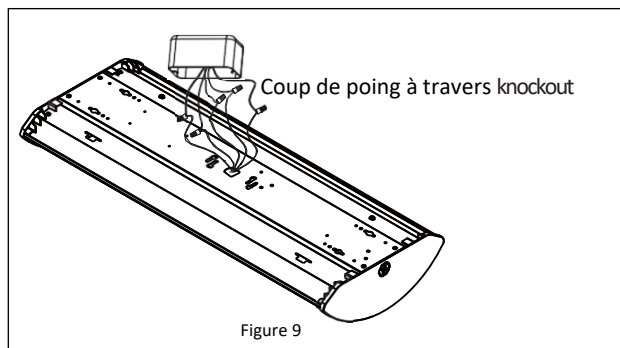
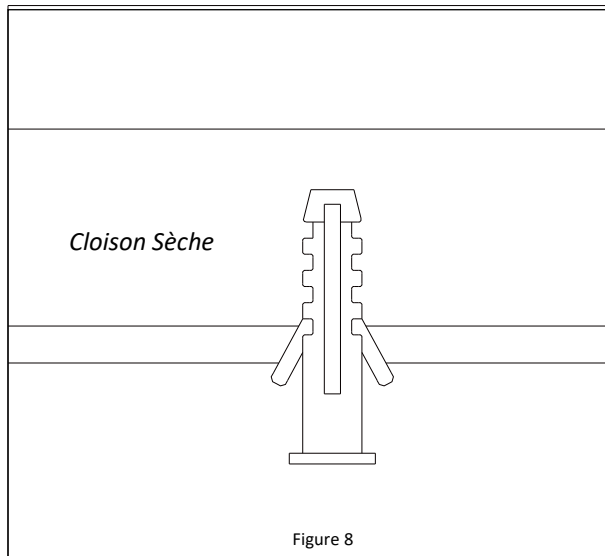


- Placez la base du luminaire à l'emplacement souhaité au plafond. Marquez l'emplacement des quatre fentes en trou de serrure. **Reportez-vous à la Figure 7.**

MONTAGE DANS DES MONTANTS MURAUX

1. Mettez le luminaire de côté. Si les trous de montage traversent des montants muraux, percez un avant-trou à chaque marque à l'aide d'une mèche de 5/32 po (4 mm) (non comprise).
2. Insérez les quatre grandes vis à bois à tête cruciforme dans les avant-trous. Veillez à ne pas serrer les vis jusqu'au bout. Laissez chaque tête de vis sortie d'environ 6,35 mm. Passez à l'étape 6.

LUMINAIRE ARCHITECTURAL INSTRUCTIONS D'INSTALLATION



MONTAGE SUR CLOISON SÈCHE

3. Mettez le luminaire de côté. Si les trous de montage traversent une cloison sèche sans rencontrer de montant mural, percez un avant-trou à chaque marque à l'aide d'une mèche de 1/8 po (3,2 mm).
4. Installez les quatre ancrages muraux fournis dans les quatre avant-trous réalisés à l'étape précédente. **Reportez-vous à la Figure 8.**
5. Insérez les quatre grandes vis à bois à tête cruciforme dans les ancrages. Veillez à ne pas serrer les vis jusqu'au bout. Laissez les vis dépasser d'environ 6,35 mm.

AVERTISSEMENT: Assurez-vous que les ancrages conviennent à la surface de montage et qu'ils peuvent supporter le poids du luminaire. D'autres dispositifs d'ancrage (non fournis) peuvent s'avérer nécessaires.

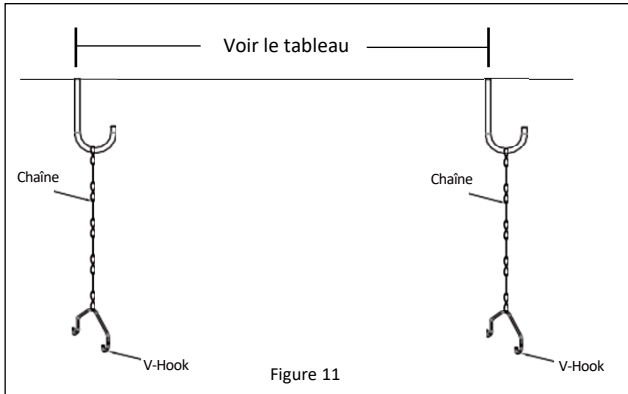
6. Enfoncez la débouchure centrale et tirez sur les fils noir, blanc et vert pour les faire passer à travers l'orifice. **Reportez-vous à la Figure 9.**
7. Établir des connexions de câblage indiquées dans le **Schéma de Câblage**.

Remarque : Les fils peuvent être branchés à l'intérieur du luminaire ou à l'intérieur de la boîte de jonction (reportez-vous à la figure 9).

8. Guidez les têtes des quatre vis à bois dans les fentes en trou de serrure et glissez la base du luminaire de façon à ce que les têtes des vis à bois soient dans la partie étroite des fentes en trou de serrure. Assurez-vous que le luminaire est soutenu et serrez les quatre vis à bois jusqu'à ce que le luminaire soit fixé à la surface de montage. **Reportez-vous à la Figure 10.**

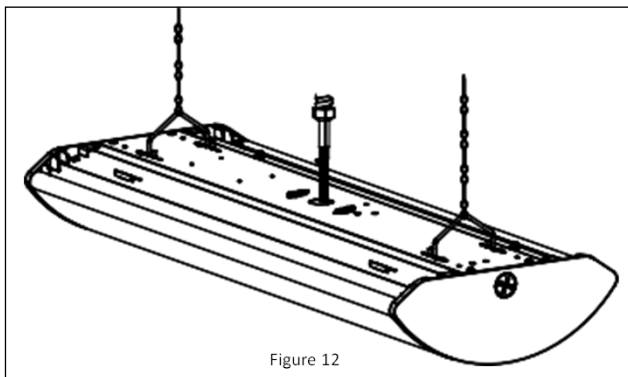
LUMINAIRE ARCHITECTURAL INSTRUCTIONS D'INSTALLATION

Instructions de Montage de V-Hook et de chaîne:



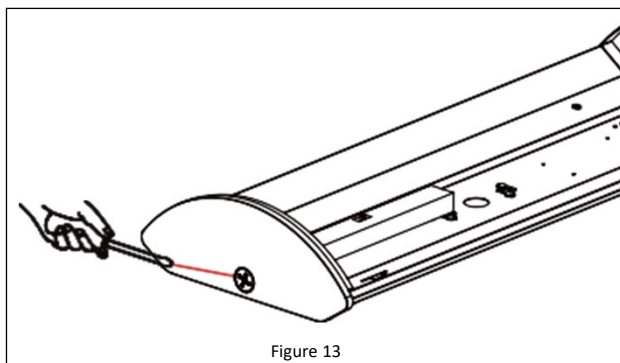
1. Installez des crochets de montage (non inclus) espacés de 1030,25mm.
2. Placez le maillon qui vous donne la hauteur de montage souhaitée sur le crochet et enfiler le V-Hook à travers le dernier maillon de la chaîne comme le montre **Reportez-vous à la Figure 11.**

| Taille de l'appareil | Espacement |
|----------------------|------------|
| 2' | 19" |
| 4' | 41-7/16" |



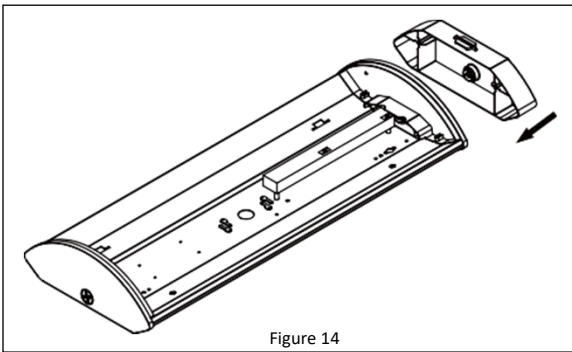
3. Fixez le V-Hook au luminaire.
4. Attachez votre conduit au knock-out. **Voir la figure 12.**
5. **Établir des connexions de câblage indiquées dans le Schéma de Câblage.**

Instructions d'installation du détecteur de mouvement:

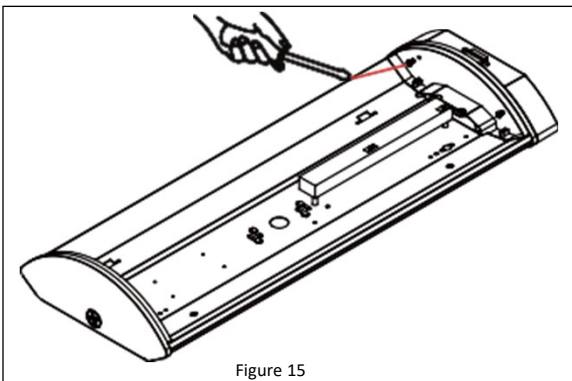


1. Retirez le capuchon sur l'extrémité la plus proche de l'interrupteur. **Reportez-vous à la figure 13.**

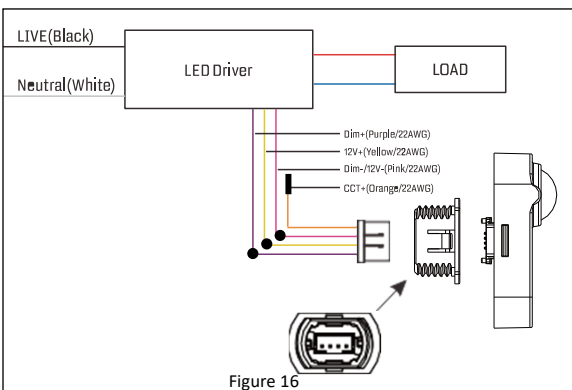
LUMINAIRE ARCHITECTURAL INSTRUCTIONS D'INSTALLATION



- Alignez l'embout du détecteur avec l'extrémité du luminaire et faites passer les fils de l'embout du détecteur dans le luminaire. **Reportez-vous à la figure 14.**



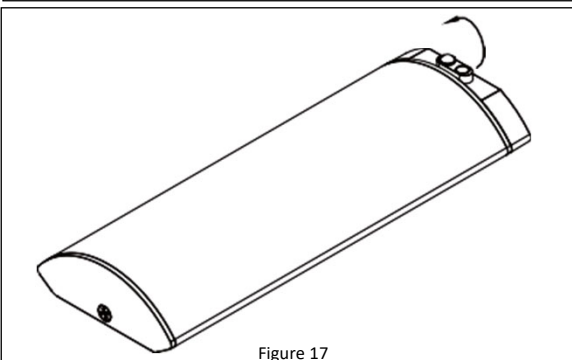
- Fixez l'embout du détecteur au luminaire à l'aide des vis fournies. **Reportez-vous à la figure 15.**



- Effectuez les connexions de câblage suivantes à l'aide des raccords à enfoncer fournis :
le fil pourpre à DIM+
le fil rose à DIM-
le fil jaune à 12V+

Illustré à la **figure 16.**

- Remarque : Le fil CCT orange doit rester capuchonné et débranché.**



- Retirez le capuchon de protection de la prise du détecteur en le tournant de 90° dans le sens antihoraire et en le soulevant. Branchez le détecteur à la prise du luminaire en alignant les languettes sous le détecteur avec les encoches de la prise du luminaire, puis tournez légèrement dans le sens horaire. **Reportez-vous à la figure 17.**

Item:
 LWRAPA2-25PCS
 LWRAPA4-50PCS
 LWRAPA2-25PCS-EM
 LWRAPA4-50PCS-EM
 LWRAPA-OS-PIR-BT



LUMINAIRE ARCHITECTURAL INSTALLATION INSTRUCTIONS

Schéma de Câblage:

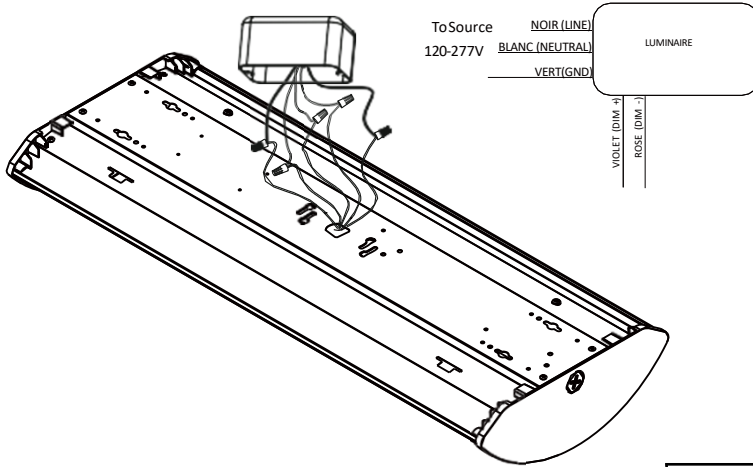


Figure 18

- Raccordez le fil noir au fil de phase, le fil blanc au fil neutre et le fil vert à la mise à la terre. Utilisez les écrous métalliques fournis pour sécuriser les connexions. **Reportez-vous à la Figure 18.**

Remarque : Si vous souhaitez une gradation de l'intensité lumineuse, passez les fils violet et rose à travers l'orifice en plus des fils noir, blanc et vert. Raccordez le fil violet et le fil rose à un gradateur de 0 à 10 V compatible.

Remarque : Si vous utilisez un luminaire d'éclairage de secours, Une ligne non commutée arrivant directement du disjoncteur doit être branchée au fil rouge du luminaire. C'est-ce fil qui recharge la batterie de secours.

Gradateurs Approuvés

| Fabricant | Modèle |
|-----------|---------|
| Leviton | DD710 |
| | DS710 |
| | IP710 |
| Lutron | DVSTV |
| | MS-Z101 |
| | DVTV |

Activation d'Urgence du Conducteur:

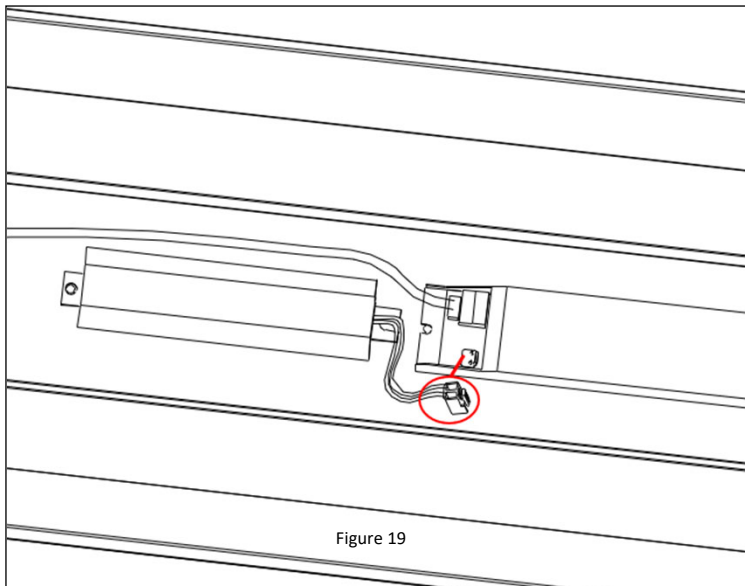


Figure 19

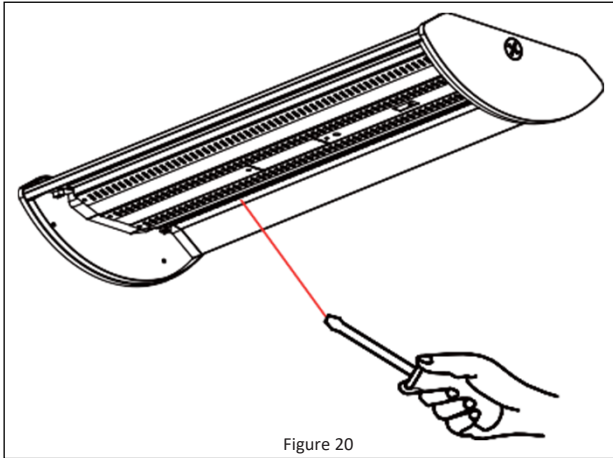
- Si vous installez un appareil d'urgence, vous devez connecter le module de secours de la batterie au conducteur d'urgence. **Reportez-vous à la Figure 19.**

Item:
LWRAPA2-25PCS
LWRAPA4-50PCS
LWRAPA2-25PCS-EM
LWRAPA4-50PCS-EM
LWRAPA-OS-PIR-BT

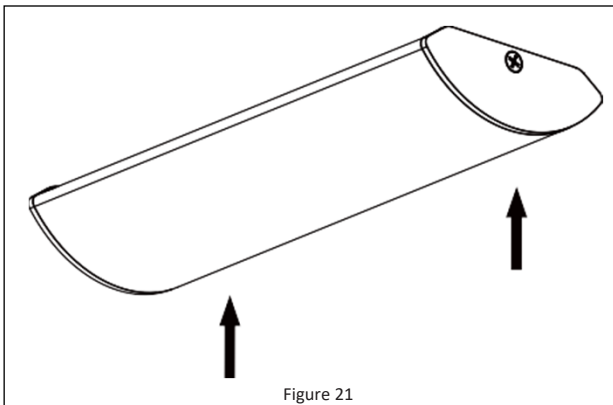


LUMINAIRE ARCHITECTURAL INSTRUCTIONS D'INSTALLATION

Instructions d'installation finales :



6. Refermez le panneau de DEL et fixez-le en place à l'aide des deux vis retirées à l'étape **précédant l'installation**. **Reportez-vous à la figure 20.**



10. Installez le diffuseur en commençant à une extrémité de la base du luminaire, insérez la fente du diffuseur sur le rebord du boîtier du luminaire. Pressez soigneusement le diffuseur pour insérer le côté opposé dans le boîtier du luminaire. Continuez à presser toute la longueur du diffuseur jusqu'à ce qu'il soit complètement installé sur la base du luminaire. **Reportez-vous à la Figure 21.**
11. Allumez le courant alternatif.

****NOTE: THESE INSTRUCTIONS DO NOT ADDRESS ALL PERMUTATIONS THAT MAY EXIST IN INSTALLATION, MAINTENANCE, AND OPERATING ENVIRONMENT.**
****REMARQUE : CES INSTRUCTIONS NE TRAITENT PAS DE TOUTES LES PERMUTATIONS QUI PEUVENT EXISTER DANS L'INSTALLATION, LA MAINTENANCE ET L'ENVIRONNEMENT D'EXPLOITATION.**
****NOTA: ESTAS INSTRUCCIONES NO ABORDAN TODAS LAS PERMUTACIONES QUE PUEDEN EXISTIR EN EL ENTORNO DE INSTALACIÓN, MANTENIMIENTO Y OPERACIÓN.**

800-666-2852 | SOUTHWIRE.COM

©2023 Southwire Company, LLC. All rights reserved.*Registered Trademark & TMTrademark of Southwire Company, LLC.

MARCO ARQUITECTÓNICO

INSTRUCCIONES DE INSTALACIÓN

¡LEA Y SIGA TODAS LAS INSTRUCCIONES DE SEGURIDAD!



ADVERTENCIA

- Realice todas las conexiones eléctricas y de tierra de acuerdo con los códigos locales o el Código Eléctrico Nacional. Si no está familiarizado con estos códigos y requisitos, consulte a un electricista calificado. Este profesional debe estar familiarizado con la construcción y operación de este producto y los peligros involucrados. No hacerlo puede resultar en lesiones personales graves.
- Para reducir el riesgo de incendio, descarga eléctrica, lesiones personales o daños a la propiedad, lea y siga todas las instrucciones de seguridad. Si no entiende estas instrucciones o si se requiere información adicional, comuníquese con su representante local de Topaz. Conserve estas instrucciones para la referencia de mantenimiento.
- No exceda la tensión de alimentación permitida marcada en la información de la etiqueta de la luminaria.
- Desconecte la alimentación en el panel del disyuntor antes de cualquier instalación.



CAUTELA

- No exponga el cable a ningún objeto afilado, como la chapa metálica, para evitar daños o abrasión en el cableado.
- Mientras la luz está encendida, evite la exposición directa de los ojos.
- El material combustible debe mantenerse alejado del accesorio / LENTE.
- No haga ni altere ningún orificio abierto en ningún gabinete o componente eléctrico durante la instalación.
- No lo uses cuando el recinto esté dañado o roto de alguna manera.
- No altere, reubique ni retire el cableado, la fuente de alimentación del portalámparas ni ningún otro componente eléctrico.
- De conformidad con NEC 410.69, "A partir del 1 de enero de 2022, cuando los conductores de control estén empalmados, terminados o conectados en la misma luminaria o gabinete que los conductores de circuito de ramificación, el conductor de control conectado al campo no será de un color reservado para el conductor del circuito de ramal conectado a tierra o el conductor de puesta a tierra del equipo". Y NEC 200.6 (A) (2), "Un conductor aislado a tierra de 6 AWG o menor se identificará por uno de los siguientes medios: (2) El conductor aislado tendrá un acabado exterior gris continuo". Por esta razón, Topaz[®] pasará de usar cables de atenuación púrpura y gris a cables de atenuación púrpura y rosa.

Hardware incluido:



Madera de cabeza
Philips grande
Tomillos (4)



Anclajes de
pared (4)

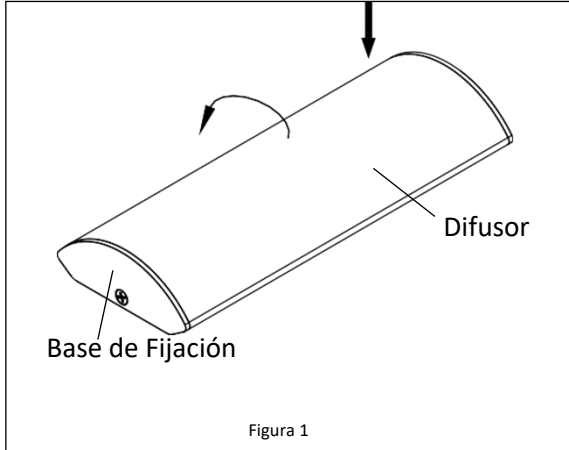


Tuercas de
alambre (2)

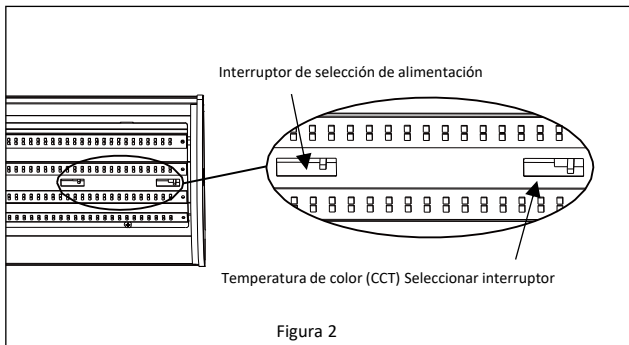
MARCO ARQUITECTÓNICO

INSTRUCCIONES DE INSTALACIÓN

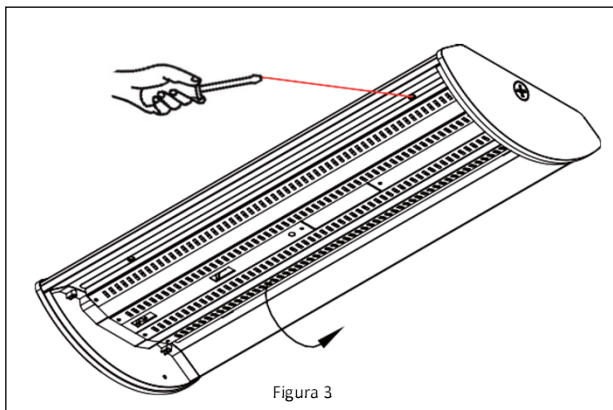
Instrucciones Previas a la Instalación:



1. Antes de instalar o reparar cualquier parte de esta lámpara, desconecta la alimentación de CA en el disyuntor.
2. Retira el difusor girándolo desde el extremo del borde hacia abajo por un lado. **Ver Figura 1.**
3. Coloca con cuidado el difusor a un lado en un lugar seguro.
4. Si reemplazas una lámpara, retira la existente y marca los cables para su identificación..
5. Determina qué método de montaje usar (montaje en caja de conexiones o montaje en ojo de cerradura).



6. Selecciona el CCT y la alimentación deseado para el entorno en el que está instalada la lámpara. **Ver Figura 2.**

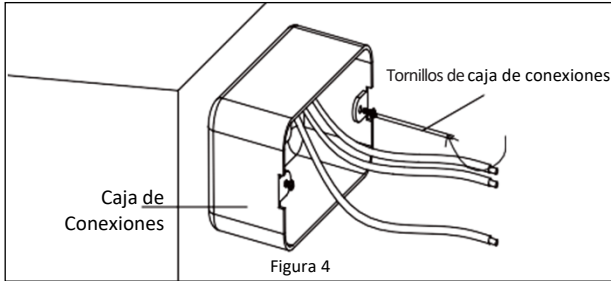


7. Retira los 2 tornillos que sujetan el panel LED. Deja que el panel se abra. **Ver Figura 3.**

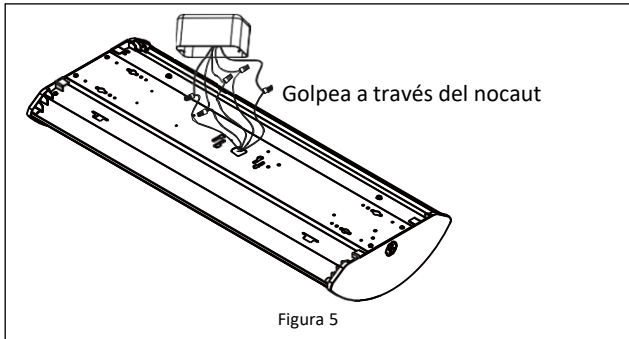
MARCO ARQUITECTÓNICO

INSTRUCCIONES DE INSTALACIÓN

Instrucciones de Montaje en la Caja de Conexiones:



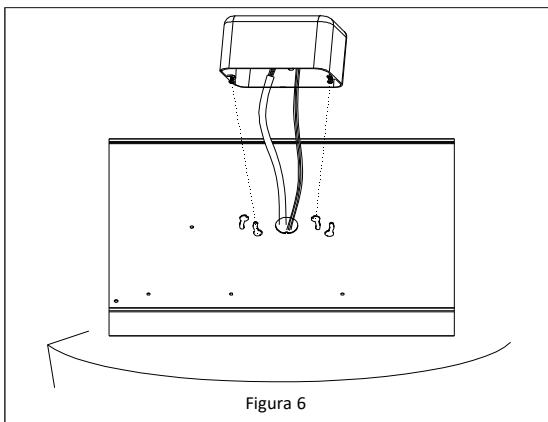
1. Ajuste los 2 tornillos de la caja de conexiones para que sobresalgan aproximadamente 6 mm (1/4") para montar la base del accesorio en pasos posteriores. **Ver la Figura 4.**



2. Perfora el orificio ciego central y jala los cables negro, blanco y verde. **Ver la Figura 5.**

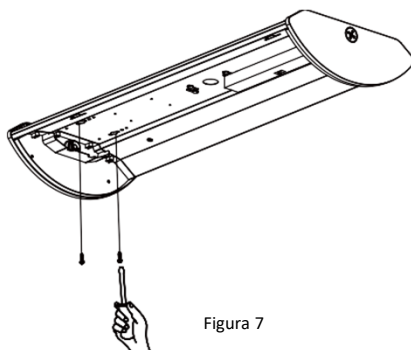
Nota: Las conexiones de cableado se pueden realizar dentro del dispositivo o dentro de la caja de conexiones (como se muestra en la Figura 5).

3. Realice las conexiones de cableado que se muestran en el diagrama de cableado.



4. Fija la base de la lámpara a la caja de empalmes alineando los orificios en la base de la lámpara con los tornillos pequeños de cabeza Phillips en la caja de conexiones.
5. Gira la base de la lámpara en el sentido de las agujas del reloj para asegurar la lámpara en su lugar. Aprieta los tornillos pequeños de cabeza Phillips y asegúrate de que la lámpara no se mueva. **Ver Figura 6.**

Instrucciones de montaje en ojo de cerradura:



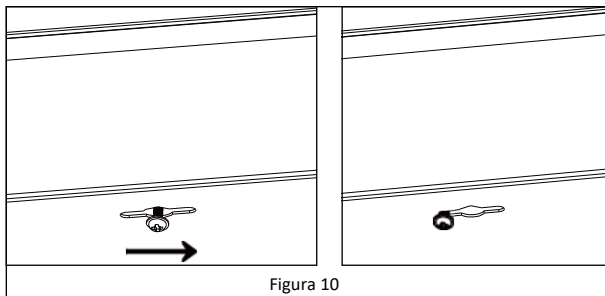
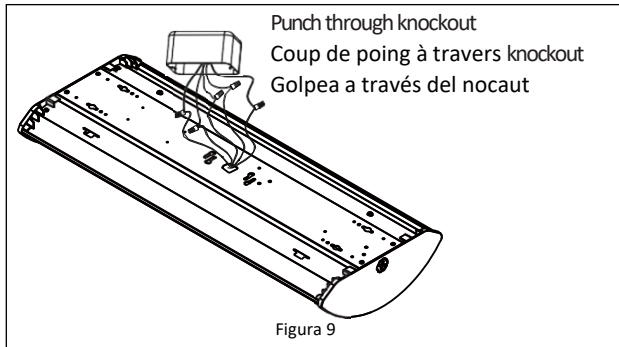
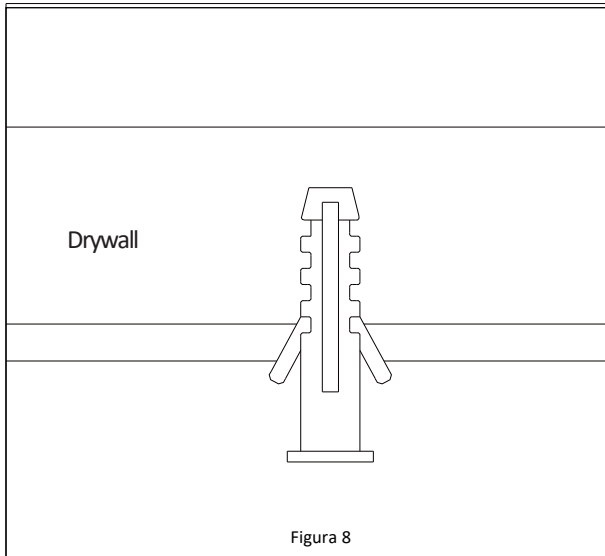
- Alinea la base de la luminaria en la ubicación deseada en el techo. Marca las 4 ubicaciones de ojo de cerradura. **Ver Figura 7.**

MONTAJE EN VIGA DE PARED

1. Coloca la lámpara a un lado. Si los orificios de montaje atraviesan las vigas de la pared, taladra un orificio guía en cada una de las marcas con una broca de 5/32" (no incluida).
2. Instala los 4 tornillos para madera de cabeza Phillips grandes en los orificios guía. Asegúrate de no apretar los tornillos completamente hasta abajo. Deja fuera la cabeza de cada tornillo aproximadamente 6 mm (1/4"). Salta al Paso 6.

MARCO ARQUITECTÓNICO

INSTRUCCIONES DE INSTALACIÓN



MONTAJE EN PANEL DE YESO

3. Coloca la lámpara a un lado. Si los orificios de montaje atraviesan paneles de yeso sin vigas, taladra un orificio guía en cada una de las marcas con una broca de 1/8".
4. Instala los 4 anclajes de pared suministrados en los 4 orificios piloto realizados en el paso anterior. **Ver la Figura 8.**
5. Instala los 4 tornillos para madera de cabeza Philips grandes en los anclajes. Asegúrate de no apretar los tornillos completamente hasta abajo. Deja que los tornillos sobresalgan alrededor de 6 mm (1/4").

ADVERTENCIA: Asegúrate de que los anclajes sean aceptables para la superficie de montaje y puedan soportar el peso de la lámpara. Es posible que se requieran otros anclajes de pared (no incluidos).

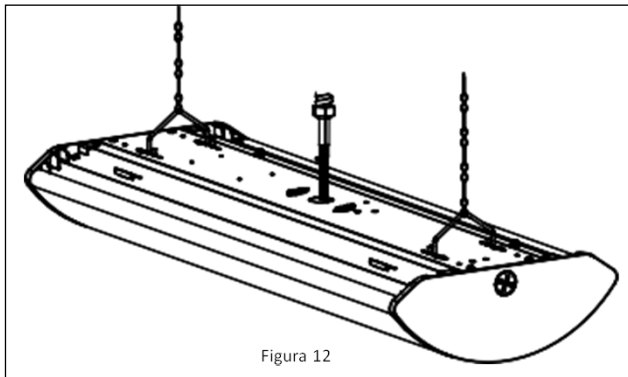
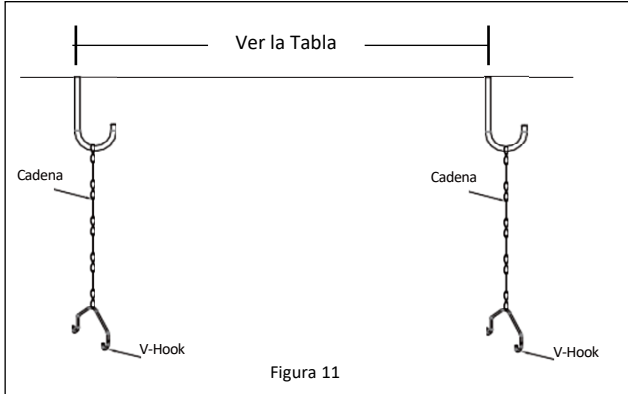
6. Perfora el orificio ciego central y jala los cables negro, blanco y verde. **Ver la Figura 9.**
7. Realice las conexiones de cableado que se muestran en el **Diagrama de Cableado.**

Nota: Las conexiones de cableado se pueden realizar dentro del dispositivo o dentro de la caja de conexiones (como se muestra en la Figura 9).

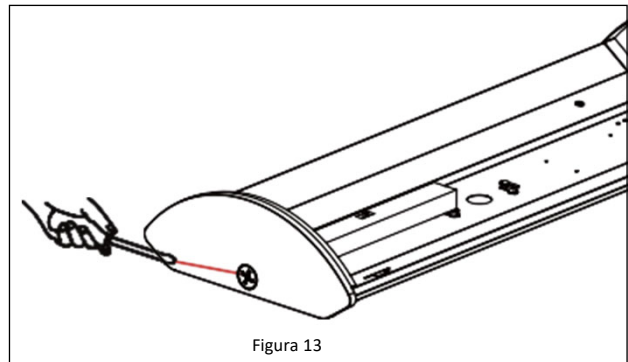
8. Guía las cabezas de los cuatro tornillos para madera en las ranuras de ojo de cerradura y desliza la base de la lámpara en la dirección tal que las cabezas de los tornillos para madera descansen sobre la parte estrecha de la ranura de ojo de cerradura. Asegúrate de que la lámpara esté apoyada y aprieta los cuatro tornillos para madera hasta que la lámpara esté asegurada a la superficie de montaje. **Ver la Figura 10.**

MARCO ARQUITECTÓNICO INSTRUCCIONES DE INSTALACIÓN

Instrucciones de Montaje de vancho y cadena:



Instrucciones de instalación del sensor de movimiento:



1. Instale ganchos de montaje (no incluidos) espaciados a 40-9/16" de distancia.
2. Coloque el eslabón que le proporcione la altura de montaje deseada en el gancho y enrosque el gancho en V a través del último eslabón de la cadena, como se muestra en la **figura 11**.

| Tamaño de la Luminaria | Espaciamiento |
|------------------------|---------------|
| 2' | 19" |
| 4' | 41-7/16" |

3. Fije el V-Hook al accesorio.
4. Conecte su conducto al knockout. **Ver Figura 12.**
5. **Realice las conexiones de cableado que se muestran en el Diagrama de Cableado.**

1. Retira el enchufe de la tapa del extremo más cercano al controlador LED. **Ver Figura 13.**

Item:
LWRAPA2-25PCS
LWRAPA4-50PCS
LWRAPA2-25PCS-EM
LWRAPA4-50PCS-EM
LWRAPA-OS-PIR-BT



MARCO ARQUITECTÓNICO

INSTRUCCIONES DE INSTALACIÓN

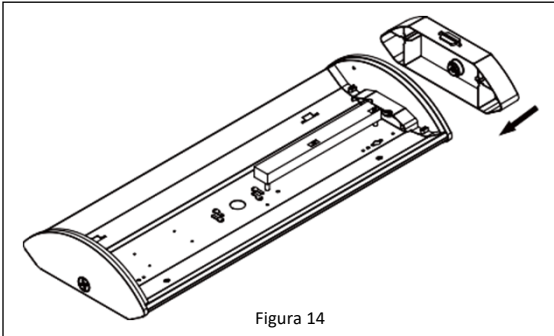


Figura 14

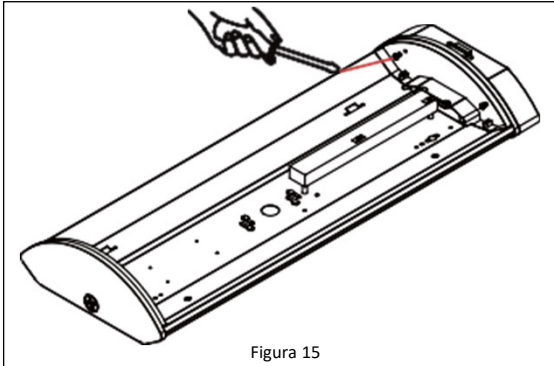


Figura 15

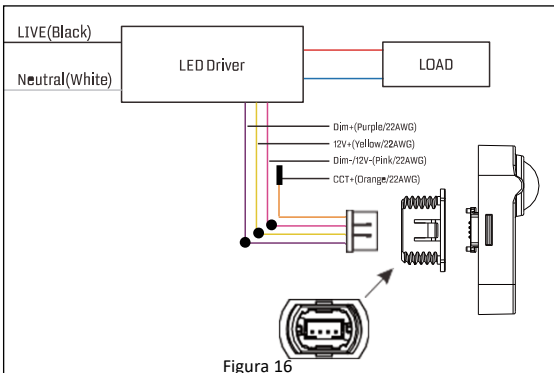


Figura 16

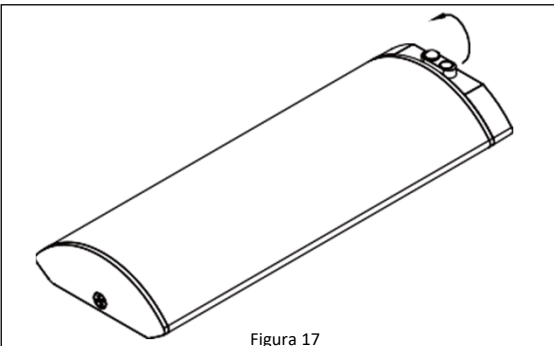


Figura 17

2. Alinea la tapa del extremo del sensor con la tapa del extremo del equipo y pasa los cables desde la tapa del extremo del sensor al equipo. **Ver Figura 14.**

3. Asegura la tapa del extremo del sensor al equipo usando los tornillos incluidos. **Ver Figura 15.**

4. Realiza las siguientes conexiones de cableado utilizandolos conectores a presión incluidos:
cable morado a DIM+
cable rosa a DIM-
cable amarillo a 12V+

Se muestra en la **Figura 16.**

Nota: El cable naranja de CCT debe permanecer cubierto y desconectado.

5. Retira la tapa protectora del puerto del sensor girándola 90° hacia la izquierda y levantándola. Instala el sensor en el puerto del sensor alineando las pestañas debajo del sensor con las muescas del puerto del sensor, luego giralo ligeramente hacia la derecha. **Ver Figura 17.**

Item:
 LWRAPA2-25PCS
 LWRAPA4-50PCS
 LWRAPA2-25PCS-EM
 LWRAPA4-50PCS-EM
 LWRAPA-OS-PIR-BT



MARCO ARQUITECTÓNICO INSTALLATION INSTRUCTIONS

Diagrama de Cableado:

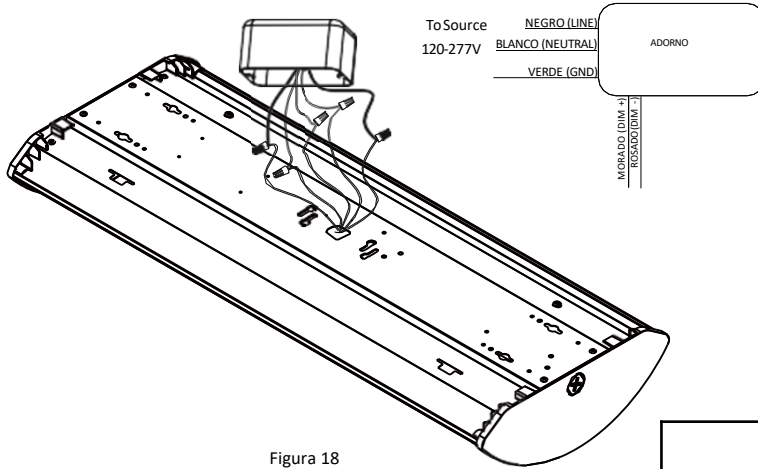


Figura 18

- Haz las conexiones de los cables Negro a Línea, Blanco a Neutro y Verde a Tierra. Utiliza las tuercas para cables suministradas para asegurar las conexiones. **Ver la Figura 18.**

Nota: Si deseas regular la intensidad, jala los cables morado y rosa a través del orificio junto con los cables negro, blanco y verde. Conecta el morado y el rosa a un regulador de intensidad compatible de 0-10 V.

Nota: Si utilizas una lámpara de emergencia, una línea continua directamente desde el interruptor debe conectarse al cable rojo del equipo. Esto cargará la batería de respaldo.

Atenuadores Aprobados

| Fabricante | Modelo |
|------------|---------|
| Leviton | DD710 |
| | DS710 |
| | IP710 |
| Lutron | DVSTV |
| | MS-Z101 |
| | DVTV |

Activación del lámpara de Emergencia:

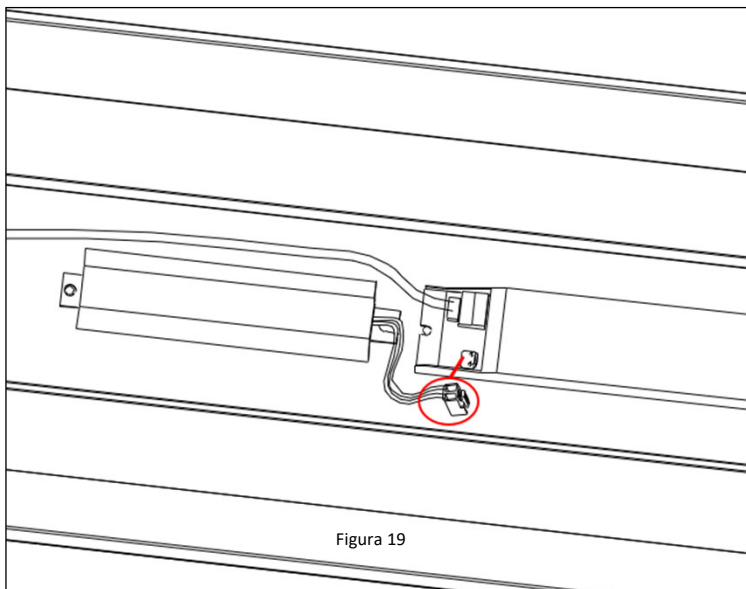


Figura 19

- Si instala un dispositivo de emergencia, debe conectar el módulo de respaldo de la batería al controlador de emergencia. **Ver la Figura 19.**

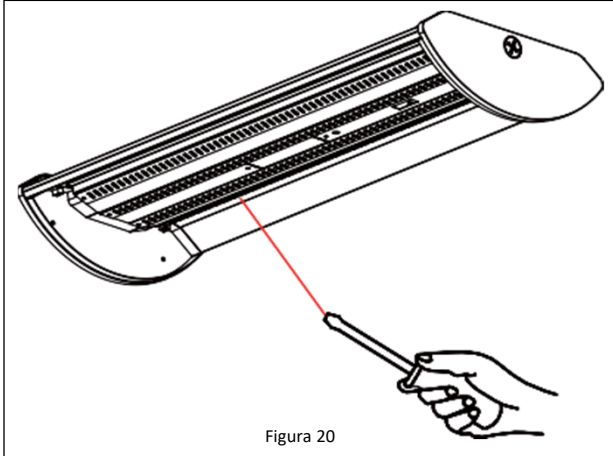
Item:
LWRAPA2-25PCS
LWRAPA4-50PCS
LWRAPA2-25PCS-EM
LWRAPA4-50PCS-EM
LWRAPA-OS-PIR-BT



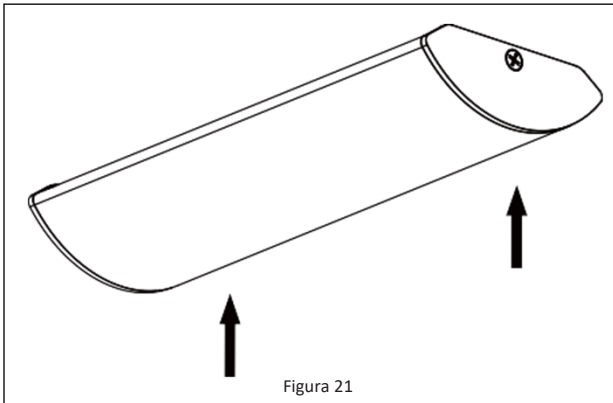
MARCO ARQUITECTÓNICO

INSTRUCCIONES DE INSTALACIÓN

Instrucciones finales de instalación:



6. Gira el panel LED para cerrarlo y fíjalo en su lugar con los 2 tornillos retirados durante la **preinstalación**. **Ver Figura 20.**



7. Instala el difusor, comenzando en un extremo de la base de la lámpara, inserta la ranura del difusor en el borde de la carcasa de la luminaria. Aprieta con cuidado el difusor para enganchar el lado opuesto con la carcasa de la luminaria. Continúa con esta acción a lo largo del difusor hasta que esté completamente instalado en la base de la lámpara. **Ver la Figura 21.**
8. Conecta la corriente alterna.

****NOTE: THESE INSTRUCTIONS DO NOT ADDRESS ALL PERMUTATIONS THAT MAY EXIST IN INSTALLATION, MAINTENANCE, AND OPERATING ENVIRONMENT.**
****REMARQUE : CES INSTRUCTIONS NE TRAITENT PAS DE TOUTES LES PERMUTATIONS QUI PEUVENT EXISTER DANS L'INSTALLATION, LA MAINTENANCE ET L'ENVIRONNEMENT D'EXPLOITATION.**
****NOTA: ESTAS INSTRUCCIONES NO ABORDAN TODAS LAS PERMUTACIONES QUE PUEDEN EXISTIR EN EL ENTORNO DE INSTALACIÓN, MANTENIMIENTO Y OPERACIÓN.**

800-666-2852 | [SOUTHWIRE.COM](https://www.southwire.com)

©2023 Southwire Company, LLC. All rights reserved.*Registered Trademark & TMTrademark of Southwire Company, LLC.