

Item:

LWRAP2-25-40K-D

LWRAP2-25-50K-D

LWRAP4-48-40K-D

LWRAP4-48-50K-D

LWRAP4-48-CS-D

LWRAP4EM-48-CS-D



LED MODERN WRAP INSTALLATION INSTRUCTIONS

READ AND FOLLOW ALL SAFETY INSTRUCTIONS!



WARNING

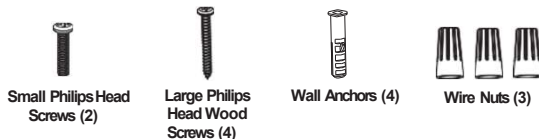
- Make all electrical and ground connections in accordance with local codes or the National Electrical Code. If you are not familiar with these codes and requirements, consult a qualified electrician. This Professional should be familiar with the construction and operation of this product and hazards involved. Failure to do so may result in serious personal injury.
- To reduce the risk of fire, electric shock, personal injury, or property damage, please read and follow all safety instructions. If you do not understand these instructions or if any additional information is required, contact your local Topaz representative. Retain these instructions for maintenance reference.
- Do not exceed the allowed supply voltage marked on the luminaire label information.
- Disconnect power at the circuit breaker panel before any installation.



CAUTION

- Do not expose wire to any sharp objects such as sheet metal to prevent wiring damage or abrasion.
- While the light is on, please avoid direct eye exposure.
- Combustible material should be kept away from fixture/LENS.
- Do not make or alter any open holes in any enclosure or any electrical component during installation.
- Do not use when the enclosure is damaged or broken in any way.
- Do not alter, relocate or remove wiring, lamp holder power supply or any other electrical component.
- Pursuant to NEC 410.69, "Effective January 1, 2022, where control conductors are spliced, terminated, or connected in the same luminaire or enclosure as the branch-circuit conductors, the field-connected control conductor shall not be of a color reserved for the grounded branch circuit conductor or the equipment grounding conductor." And NEC 200.6(A)(2), "An insulated grounded conductor of 6 AWG or smaller shall be identified by one of the following means: (2) The insulated conductor shall have a continuous gray outer finish." For this reason, Topaz® will be transitioning from using Purple and Gray dimming wires, to Purple and Pink dimming wires.

Included Hardware:



Item:

LWRAP2-25-40K-D

LWRAP2-25-50K-D

LWRAP4-48-40K-D

LWRAP4-48-50K-D

LWRAP4-48-CS-D

LWRAP4EM-48-CS-D



LUMINAIRE ENVELOPPANT À DEL MODERNE INSTALLATION INSTRUCTIONS

READ AND FOLLOW ALL SAFETY INSTRUCTIONS!



AVERTISSEMENT

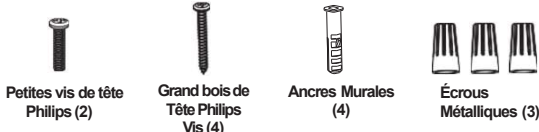
- Effectuez toutes les connexions électriques et terrestres conformément aux codes locaux ou au Code national de l'électricité. Si vous ne connaissez pas ces codes et exigences, consultez un électricien qualifié. Ce professionnel doit être familier avec la construction et le fonctionnement de ce produit et les dangers impliqués. Le défaut de le faire peut entraîner des blessures graves.
- Pour réduire le risque d'incendie, de choc électrique, de blessures corporelles ou de dommages matériels, veuillez lire et suivre toutes les instructions de sécurité. Si vous ne comprenez pas ces instructions ou si des informations supplémentaires sont nécessaires, contactez votre représentant Topaz local. Conservez ces instructions à titre de référence de maintenance.
- Ne pas dépasser la tension d'alimentation autorisée indiquée sur l'étiquette du luminaire.
- Débranchez l'alimentation au niveau du panneau du disjoncteur avant toute installation.



PRUDENCE

- N'exposez pas de fil à des objets tranchants tels que la tôle pour éviter les dommages au câblage ou l'abrasion.
- Pendant que la lumière est allumée, veuillez éviter l'exposition directe des yeux.
- Le matériau combustible doit être tenu à l'écart du luminaire ou de l'objectif.
- Ne faites ni ne modifiez aucun trou ouvert dans un boîtier ou un composant électrique pendant l'installation.
- Ne pas utiliser lorsque l'enceinte est endommagée ou cassée de quelque manière que ce soit.
- Ne modifiez pas, ne déplacez pas ou n'enlevez pas le câblage, l'alimentation électrique du support de lampe ou tout autre composant électrique.
- Conformément à l'article 410.69 du CEN, « À compter du 1er janvier 2022, lorsque les conducteurs de commande sont épaissés, terminés ou connectés dans le même luminaire ou boîtier que les conducteurs de circuits de branchement, le conducteur de commande connecté au champ ne doit pas être d'une couleur réservée au conducteur de circuit de branchement mis à la terre ou au conducteur de mise à la terre de l'équipement. » Et le sous-alinéa 200.6(A)(2) de la NEC, « Un conducteur isolé mis à la terre de 6 AWG ou moins doit être identifié par l'un des moyens suivants: (2) Le conducteur isolé doit avoir une finition extérieure grise continue. » Pour cette raison, Topaz® passera de l'utilisation de fils de gradation violets et gris aux fils de gradation violets et roses.

Matériel inclus:



Item:

LWRAP2-25-40K-D

LWRAP2-25-50K-D

LWRAP4-48-40K-D

LWRAP4-48-50K-D

LWRAP4-48-CS-D

LWRAP4EM-48-CS-D



LÁMPARA ENVOLVENTE LED MODERNA

INSTRUCCIONES DE INSTALACIÓN

¡LEA Y SIGA TODAS LAS INSTRUCCIONES DE SEGURIDAD!



ADVERTENCIA

- Realice todas las conexiones eléctricas y de tierra de acuerdo con los códigos locales o el Código Eléctrico Nacional. Si no está familiarizado con estos códigos y requisitos, consulte a un electricista calificado. Este profesional debe estar familiarizado con la construcción y operación de este producto y los peligros involucrados. No hacerlo puede resultar en lesiones personales graves.
- Para reducir el riesgo de incendio, descarga eléctrica, lesiones personales o daños a la propiedad, lea y siga todas las instrucciones de seguridad. Si no entiende estas instrucciones o si se requiere información adicional, comuníquese con su representante local de Topaz. Conserve estas instrucciones para la referencia de mantenimiento.
- No exceda la tensión de alimentación permitida marcada en la información de la etiqueta de la luminaria.
- Desconecte la alimentación en el panel del disyuntor antes de cualquier instalación.



CAUTELA

- No exponga el cable a ningún objeto afilado, como la chapa metálica, para evitar daños o abrasión en el cableado.
- Mientras la luz está encendida, evite la exposición directa de los ojos.
- El material combustible debe mantenerse alejado del accesorio / LENTE.
- No hagas ni altere ningún orificio abierto en ningún gabinete o componente eléctrico durante la instalación.
- No lo uses cuando el recinto esté dañado o roto de alguna manera.
- No altere, reubique ni retire el cableado, la fuente de alimentación del portalámparas ni ningún otro componente eléctrico.
- De conformidad con NEC 410.69, "A partir del 1 de enero de 2022, cuando los conductores de control estén empalmados, terminados o conectados en la misma luminaria o gabinete que los conductores de circuito de ramificación, el conductor de control conectado al campo no será de un color reservado para el conductor del circuito de ramal conectado a tierra o el conductor de puesta a tierra del equipo". Y NEC 200.6 (A) (2), "Un conductor aislado a tierra de 6 AWG o menor se identificará por uno de los siguientes medios: (2) El conductor aislado tendrá un acabado exterior gris continuo". Por esta razón, Topaz® pasará de usar cables de atenuación púrpura y gris a cables de atenuación púrpura y rosa.

Hardware incluido:



Tomillos de cabeza Phillips pequeños (2)



Madera de cabeza Phillips grande Tomillos (4)



Anciajes de pared (4)



Tuercas de alambre (3)

Item:

LWRAP2-25-40K-D

LWRAP4-48-40K-D

LWRAP4-48-CS-D

LWRAP2-25-50K-D

LWRAP4-48-50K-D

LWRAP4EM-48-CS-D



LED MODERN WRAP INSTALLATION INSTRUCTIONS

Pre-Installation Instructions:

Mode de Pré-Installation:

Instrucciones Previas a la Instalación:

A- Fixture Base

B- Diffuser

C- End Cap Clips

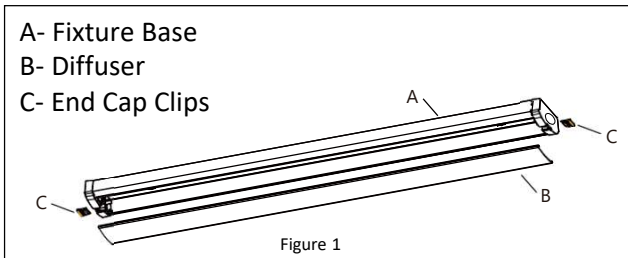


Figure 1

A- Base de l'appareil

B- Diffuseur

C- Clips de capuchon d'extrémité

A- Base de fijación

B- Difusor

C- Clips de tapa de extremo

1. Before installing or servicing any part of this fixture, turn off AC power at the circuit breaker.
2. Remove diffuser (Part B) from the fixture base (Part A) by sliding an end cap clip (Part C) out from the end cap, then pull out the diffuser (Part B). Install the end cap clip back into the end cap. **See Figure 1.**
3. Set the diffuser aside carefully in a safe location.
4. If replacing a fixture, remove existing fixture and mark wires for identification.
5. Determine which mounting method to use (junction box mounting or keyhole mounting).
 1. *Avant d'installer ou de réparer toute partie de ce luminaire, coupez l'alimentation en c.a. au niveau du disjoncteur.*
 2. *Pour sortir le diffuseur (pièce B) de la base du luminaire (pièce A), retirez une attache de capuchon (pièce C) du capuchon et dégagez le diffuseur (pièce B). Remettez l'attache de capuchon dans le capuchon. **Reportez-vous à la Figure 1.***
 3. *Mettez le diffuseur de côté dans un endroit sûr.*
 4. *Si vous remplacez un luminaire, retirez le luminaire existant et marquez les fils pour les identifier.*
 5. *Déterminez la méthode de montage à utiliser (montage sur la boîte de jonction ou montage à l'aide des fentes en trou de serrure).*
1. *Antes de instalar o reparar cualquier parte de esta lámpara, desconecta la alimentación de CA en el disyuntor.*
2. *Retira el difusor (Parte B) de la base de la lámpara (Parte A) deslizando un clip de la tapa del extremo (Parte C) hacia afuera de la tapa del extremo, luego extrae el difusor (Parte B). Vuelve a instalar el clip de la tapa del extremo en esta. **Ver Figura 1.***
3. *Coloca con cuidado el difusor a un lado en un lugar seguro.*
4. *Si reemplazas una lámpara, retira la existente y marca los cables para su identificación.*
5. *Determina qué método de montaje usar (montaje en caja de conexiones o montaje en ojo de cerradura).*

Item:

LWRAP2-25-40K-D

LWRAP4-48-40K-D

LWRAP4-48-CS-D

LWRAP2-25-50K-D

LWRAP4-48-50K-D

LWRAP4EM-48-CS-D

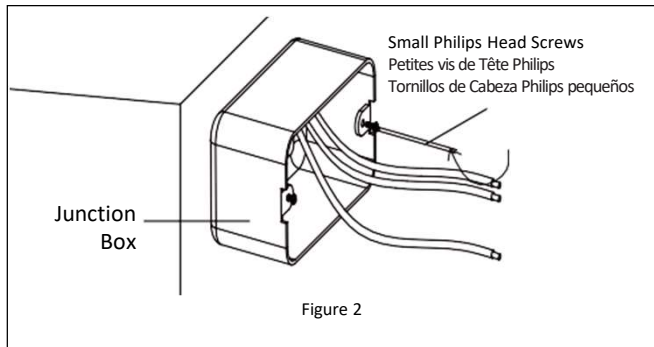


LED MODERN WRAP INSTALLATION INSTRUCTIONS

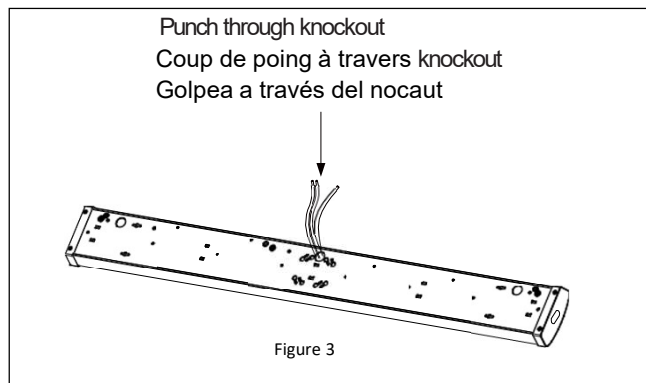
Junction Box Mounting Instructions:

Instructions de Montage Sur la Boîte de Junction:

Instrucciones de Montaje en la Caja de Conexiones:



1. Install the 2 small Philips Head screws to the junction box. Be sure to leave the screws out about 1/4" to mount the fixture base in later steps. **See Figure 2.**
 1. *Installez les deux petites vis à tête cruciforme dans la boîte de jonction. Assurez-vous de laisser les vis dépasser d'environ 6,35 mm pour le montage de la base du luminaire aux étapes ultérieures. **Reportez-vous à la Figure 2.***
 1. *Instala los 2 tornillos de cabeza Philips pequeños incluidos dentro de la caja de conexiones. Asegúrate de dejar fuera los tornillos alrededor de 6 mm (1/4") para montar la base de la lámpara en pasos posteriores. **Ver la Figura 2.***



2. Punch through the center knockout and pull the black white and green wires through. **See Figure 3.**
 2. *Enfoncez la débouchure centrale et tirez sur les fils noir, blanc et vert pour les faire passer à travers l'orifice. **Reportez-vous à la Figure 3.***
 2. *Perfora el orificio ciego central y jala los cables negro, blanco y verde. **Ver la Figura 3.***

Item:

LWRAP2-25-40K-D

LWRAP4-48-40K-D

LWRAP4-48-CS-D

LWRAP2-25-50K-D

LWRAP4-48-50K-D

LWRAP4EM-48-CS-D



LED MODERN WRAP INSTALLATION INSTRUCTIONS

3. Make the wire connections Black to Line, White to Neutral and Green to Ground. Use the supplied wire nuts to secure the connections. **See Figure 4.**

Note: If dimming is desired, pull the Purple and Pink wires through the hole along with the Black, White and Green wires. Connect the Purple and Pink to a compatible 0-10V dimmer.

Note: If using an Emergency fixture, see figure 15 on the last page of this document for connections.

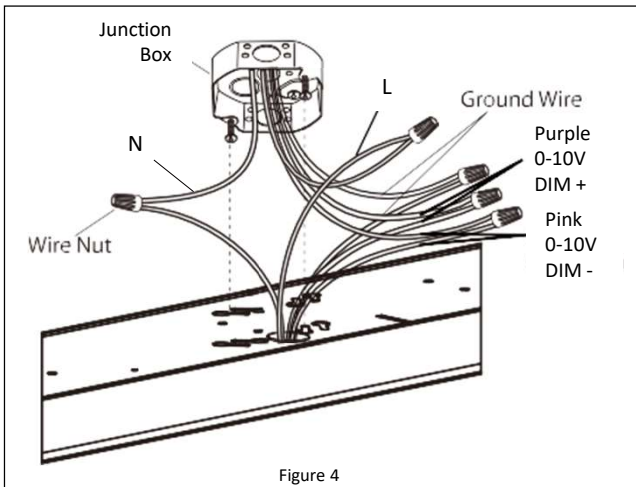


Figure 4

3. Raccordez le fil noir au fil de phase, le fil blanc au fil neutre et le fil vert à la mise à la terre. Utilisez les capuchons de connexion fournis pour bien assurer les raccordements. **Reportez-vous à la Figure 4.**

Remarque : Si vous souhaitez une gradation de l'intensité lumineuse, passez les fils violet et rose à travers l'orifice en plus des fils noir, blanc et vert. Raccordez le fil violet et le fil rose à un gradateur de 0 à 10 V compatible.

Remarque : Si vous utilisez un luminaire d'éclairage de secours, reportez-vous à la Figure 15 à la dernière page de ce document pour les raccordements.

3. Haz las conexiones de los cables Negro a Línea, Blanco a Neutro y Verde a Tierra. Utiliza las tuercas para cables suministradas para asegurar las conexiones. **Ver la Figura 4.**

Nota: Si deseas regular la intensidad, jala los cables morado y rosa a través del orificio junto con los cables negro, blanco y verde. Conecta el morado y el rosa a un regulador de intensidad compatible de 0-10 V.

Nota: Si utilizas una lámpara de emergencia, consulta la figura 15 en la última página de este documento para conocer las conexiones.

4. Attach the fixture base to the junction box by aligning the holes on the fixture base with the small Philips Head screws on the junction box.
5. Turn the fixture base clockwise to secure the fixture in place. Tighten the small Philips Head screws and make sure the fixture does not move. **See Figure 5.**

4. Fixez la base du luminaire à la boîte de jonction en alignant les trous de la base du luminaire avec les petites vis à tête cruciforme sur la boîte de jonction.

5. Tournez la base du luminaire dans le sens horaire pour le fixer en place. Serrez les petites vis à tête cruciforme et assurez-vous que le luminaire ne bouge pas. **Reportez-vous à la Figure 5.**

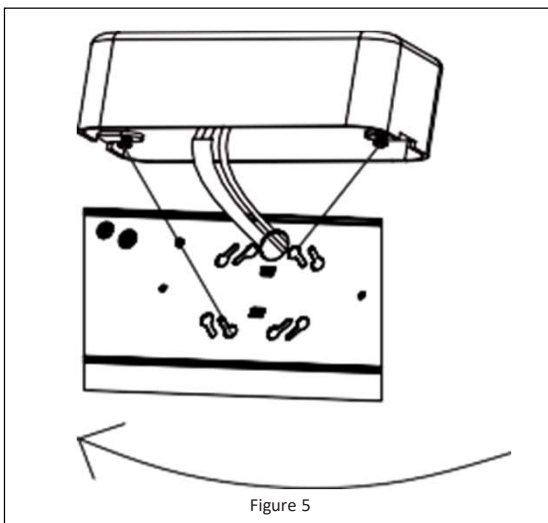


Figure 5

Item:

LWRAP2-25-40K-D
LWRAP4-48-40K-D
LWRAP4-48-CS-D

LWRAP2-25-50K-D
LWRAP4-48-50K-D
LWRAP4EM-48-CS-D



LED MODERN WRAP INSTALLATION INSTRUCTIONS

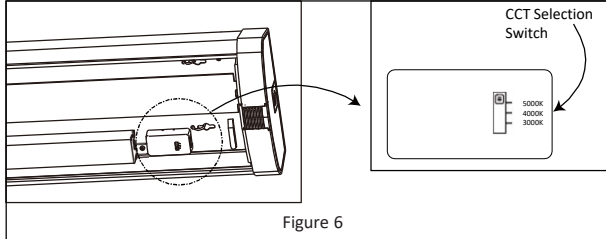


Figure 6

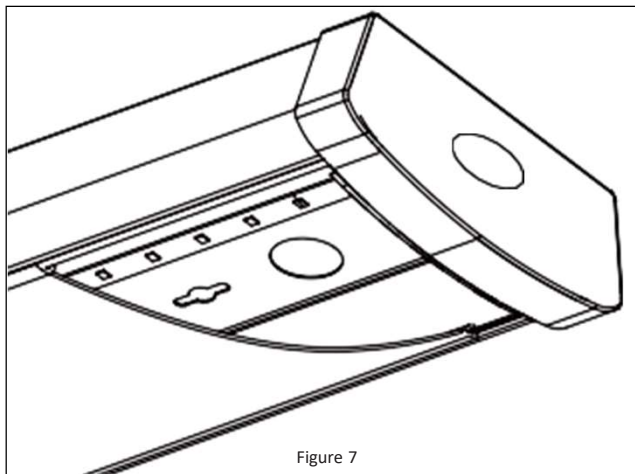


Figure 7

6. If applicable, select the desired CCT for the environment in which the fixture is installed. **See Figure 6.**
6. *Le cas échéant, sélectionnez la température de couleur proximale (CCT) souhaitée pour l'environnement dans lequel le luminaire est installé. Reportez-vous à la Figure 6.*
6. *Si corresponde, selecciona el CCT deseado para el entorno en el que está instalada la lámpara. Ver Figura 6.*
7. Install the diffuser (B)- starting at one end of fixture base (A), insert diffuser slot onto edge of luminaire housing. Carefully squeeze diffuser to engage opposite side with luminaire housing. Continue this action down the length of diffuser until fully installed onto fixture base. **See Figure 7.**
8. Turn on AC power.
 7. *Instala el difusor (B), comenzando en un extremo de la base de la lámpara (A), inserta la ranura del difusor en el borde de la carcasa de la luminaria. Aprieta con cuidado el difusor para enganchar el lado opuesto con la carcasa de la luminaria. Continúa con esta acción a lo largo del difusor hasta que esté completamente instalado en la base de la lámpara. Ver la Figura 7.*
 8. *Conecta la corriente alterna.*
 7. *Instala el difusor (B), comenzando en un extremo de la base de la lámpara (A), inserta la ranura del difusor en el borde de la carcasa de la luminaria. Aprieta con cuidado el difusor para enganchar el lado opuesto con la carcasa de la luminaria. Continúa con esta acción a lo largo del difusor hasta que esté completamente instalado en la base de la lámpara. Ver la Figura 7.*
 8. *Conecta la corriente alterna.*

Item:

LWRAP2-25-40K-D

LWRAP4-48-40K-D

LWRAP4-48-CS-D

LWRAP2-25-50K-D

LWRAP4-48-50K-D

LWRAP4EM-48-CS-D



LED MODERN WRAP INSTALLATION INSTRUCTIONS

Keyhole Mounting Instructions:

Instructions de montage à l'aide des fentes en trou de serrure:

Instrucciones de montaje en ojo de cerradura:

- Align the fixture base in the desired location on the ceiling. Mark the 4 keyhole locations. **See Figure 8.**

WALL STUD MOUNTING

- Place the fixture aside. If the mounting holes go through wall studs, drill a pilot hole in each of the markings using a 5/32" drill bit (Not Included).
- Install the 4 large Philips Head wood screws into the pilot holes. Be sure not to tighten the screws all the way down. Leave each screw head out about 1/4". Skip to step 6.

- Placez la base du luminaire à l'emplacement souhaité au plafond. Marquez l'emplacement des quatre fentes en trou de serrure. **Reportez-vous à la Figure 8.***

MONTAGE DANS DES MONTANTS MURAUX

- Mettez le luminaire de côté. Si les trous de montage traversent des montants muraux, percez un avant-trou à chaque marque à l'aide d'une mèche de 5/32 po (4 mm) (non comprise).*
- Insérez les quatre grandes vis à bois à tête cruciforme dans les avant-trous. Veillez à ne pas serrer les vis jusqu'au bout. Laissez chaque tête de vis sortie d'environ 6,35 mm. Passez à l'étape 6.*

- Alinea la base de la luminaria en la ubicación deseada en el techo. Marca las 4 ubicaciones de ojo de cerradura. **Ver Figura 8.***

MONTAJE EN VIGA DE PARED

- Coloca la lámpara a un lado. Si los orificios de montaje atraviesan las vigas de la pared, taladra un orificio guía en cada una de las marcas con una broca de 5/32" (no incluida).*
- Instala los 4 tornillos para madera de cabeza Philips grandes en los orificios guía. Asegúrate de no apretar los tornillos completamente hasta abajo. Deja fuera la cabeza de cada tornillo aproximadamente 6 mm (1/4"). Salta al Paso 6.*

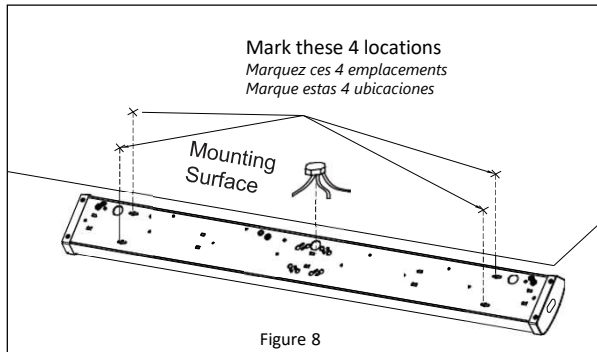


Figure 8

Item:

LWRAP2-25-40K-D

LWRAP4-48-40K-D

LWRAP4-48-CS-D

LWRAP2-25-50K-D

LWRAP4-48-50K-D

LWRAP4EM-48-CS-D



LED MODERN WRAP INSTALLATION INSTRUCTIONS

DRYWALL MOUNTING

3. Place the fixture aside. If the mounting holes go through drywall without a stud, drill a pilot hole in each of the markings using a 1/8" drill bit.
4. Install the 4 supplied wall anchors into the 4 pilot holes made in the previous step. **See Figure 9.**
5. Install the 4 large Philips Head wood screws to the anchors. Be sure not to tighten the screws all the way down. Leave the screws out about 1/4".

WARNING: Ensure that anchors are acceptable for the mounting surface and can support fixture weight. Other wall anchors (not provided) may be required.

MONTAGE SUR CLOISON SÈCHE

3. Mettez le luminaire de côté. Si les trous de montage traversent une cloison sèche sans rencontrer de montant mural, percez un avant-trou à chaque marque à l'aide d'une mèche de 1/8 po (3,2 mm).
4. Installez les quatre ancrages muraux fournis dans les quatre avant-trous réalisés à l'étape précédente. **Reportez-vous à la Figure 9.**
5. Insérez les quatre grandes vis à bois à tête cruciforme dans les ancrages. Veillez à ne pas serrer les vis jusqu'au bout. Laissez les vis dépasser d'environ 6,35 mm.

AVERTISSEMENT: Assurez-vous que les ancrages conviennent à la surface de montage et qu'ils peuvent supporter le poids du luminaire. D'autres dispositifs d'ancrage (non fournis) peuvent s'avérer nécessaires.

MONTAJE EN PANEL DE YESO

3. Coloca la lámpara a un lado. Si los orificios de montaje atraviesan paneles de yeso sin vigas, taladra un orificio guía en cada una de las marcas con una broca de 1/8".
4. Instala los 4 anclajes de pared suministrados en los 4 orificios piloto realizados en el paso anterior. **Ver la Figura 9.**
5. Instala los 4 tornillos para madera de cabeza Philips grandes en los anclajes. Asegúrate de no apretar los tornillos completamente hasta abajo. Deja que los tornillos sobresalgan alrededor de 6 mm (1/4").

ADVERTENCIA: Asegúrate de que los anclajes sean aceptables para la superficie de montaje y puedan soportar el peso de la lámpara. Es posible que se requieran otros anclajes de pared (no incluidos).

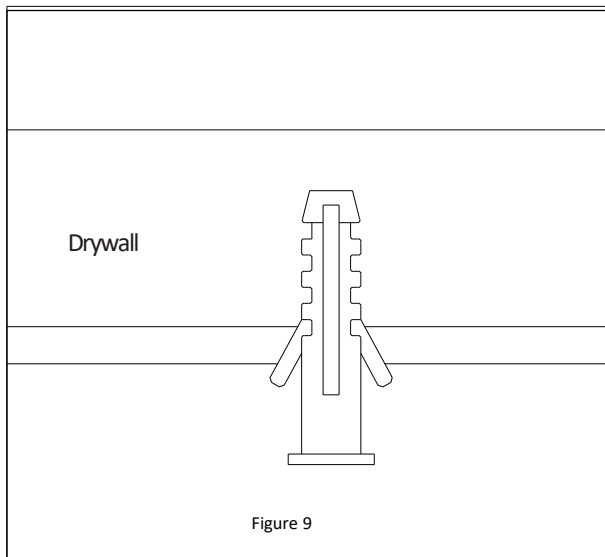


Figure 9

Item:

LWRAP2-25-40K-D

LWRAP4-48-40K-D

LWRAP4-48-CS-D

LWRAP2-25-50K-D

LWRAP4-48-50K-D

LWRAP4EM-48-CS-D



LED MODERN WRAP INSTALLATION INSTRUCTIONS

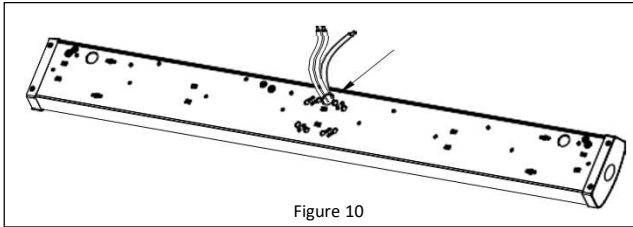


Figure 10

6. Punch through the center knockout and pull the black white and green wires through. **See Figure 10.**

6. *Enfoncez la débouchure centrale et tirez sur les fils noir, blanc et vert pour les faire passer à travers l'orifice.*

Reportez-vous à la Figure 10.

6. *Perfora el orificio ciego central y jala los cables negro, blanco y verde. Ver la Figura 10.*

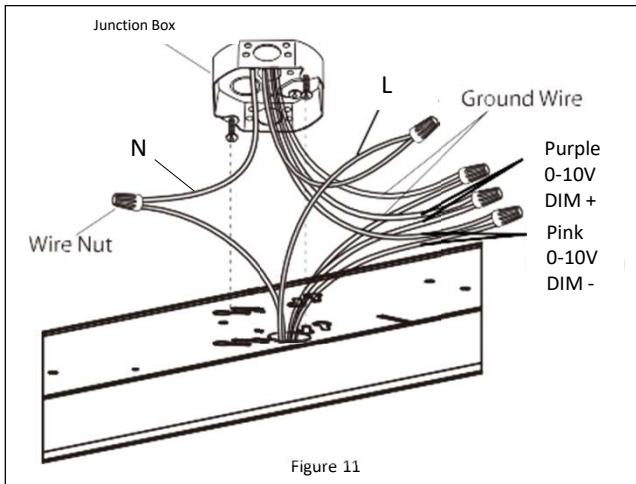


Figure 11

7. Make the wire connections Black to Line, White to Neutral and Green to Ground. Use the supplied wire nuts to secure the connections. **See Figure 11.**

Note: If dimming is desired, pull the Purple and Pink wires through the hole along with the Black White and Green wires. Connect the Purple and Pink to a compatible 0-10V dimmer.

Note: If using an Emergency fixture, see figure 15 on the last page of this document for connections.

7. *Raccordez le fil noir au fil de phase, le fil blanc au fil neutre et le fil vert à la mise à la terre. Utilisez les capuchons de connexion fournis pour bien assurer les raccordements.*

Reportez-vous à la Figure 11.

Remarque : Si vous souhaitez une gradation de l'intensité lumineuse, passez les fils violet et rose à travers l'orifice en plus des fils noir, blanc et vert. Raccordez le fil violet et le fil rose à un gradateur de 0 à 10 V compatible.

Remarque : Si vous utilisez un luminaire d'éclairage de secours, reportez-vous à la Figure 15 à la dernière page de ce document pour les raccordements.

7. *Haz las conexiones de los cables Negro a Línea, Blanco a Neutro y Verde a Tierra. Utiliza las tuercas para cables suministradas para asegurar las conexiones. Ver la Figura 11.*

Nota: Si deseas regular la intensidad, jala los cables morado y rosa a través del orificio junto con los cables negro, blanco y verde. Conecta el morado y el rosa a un regulador de intensidad compatible de 0-10 V.

Nota: Si utilizas una lámpara de emergencia, consulta la figura 15 en la última página de este documento para conocer las conexiones.

Item:

LWRAP2-25-40K-D
LWRAP4-48-40K-D
LWRAP4-48-CS-D

LWRAP2-25-50K-D
LWRAP4-48-50K-D
LWRAP4EM-48-CS-D



LED MODERN WRAP INSTALLATION INSTRUCTIONS

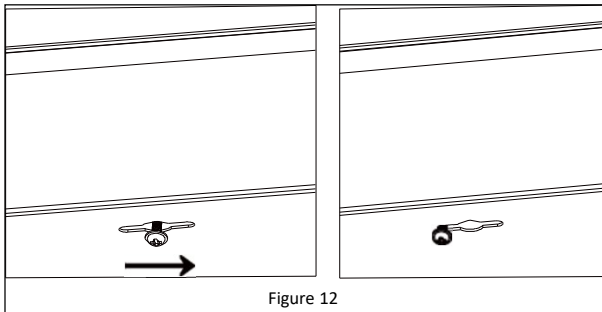


Figure 12

8. Guide the heads of the four wood screws into the keyhole slots and slide the fixture base in the direction such that the wood screw heads rest over the narrow part of the keyhole slot. Ensure that the fixture is supported and tighten the four wood screws until the fixture is secured to the mounting surface. **See Figure 12.**

8. *Guidez les têtes des quatre vis à bois dans les fentes en trou de serrure et glissez la base du luminaire de façon à ce que les têtes des vis à bois soient dans la partie étroite des fentes en trou de serrure. Assurez-vous que le luminaire est soutenu et serrez les quatre vis à bois jusqu'à ce que le luminaire soit fixé à la surface de montage. **Reportez-vous à la Figure 12.***

8. *Guía las cabezas de los cuatro tornillos para madera en las ranuras de ojo de cerradura y desliza la base de la lámpara en la dirección tal que las cabezas de los tornillos para madera descansen sobre la parte estrecha de la ranura de ojo de cerradura. Asegúrate de que la lámpara esté apoyada y aprieta los cuatro tornillos para madera hasta que la lámpara esté asegurada a la superficie de montaje. **Ver la Figura 12.***

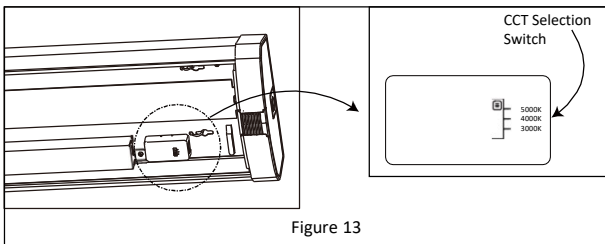


Figure 13

9. If applicable, select the desired CCT for the environment in which the fixture is installed. **See Figure 13.**

9. *Le cas échéant, sélectionnez la température de couleur proximale (CCT) souhaitée pour l'environnement dans lequel le luminaire est installé. **Reportez-vous à la Figure 13.***

9. *Si corresponde, selecciona el CCT deseado para el entorno en el que está instalada la lámpara. **Ver la Figura 13.***

Item:

LWRAP2-25-40K-D

LWRAP4-48-40K-D

LWRAP4-48-CS-D

LWRAP2-25-50K-D

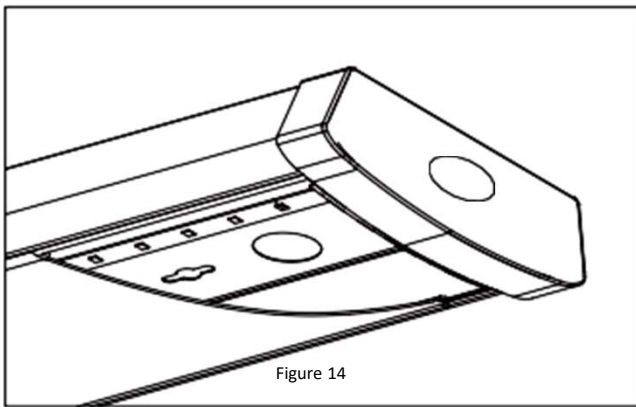
LWRAP4-48-50K-D

LWRAP4EM-48-CS-D



LED MODERN WRAP INSTALLATION INSTRUCTIONS

10. Install the diffuser (B)- starting at one end of fixture base (A), insert diffuser slot onto edge of luminaire housing. Carefully squeeze diffuser to engage opposite side with luminaire housing. Continue this action down length of diffuser until fully installed onto fixture base. **See Figure 14.**



11. Turn on AC power.
 10. *Installez le diffuseur (B) : en commençant à une extrémité de la base du luminaire (A), insérez la fente du diffuseur sur le rebord du boîtier du luminaire. Pressez soigneusement le diffuseur pour insérer le côté opposé dans le boîtier du luminaire. Continuez à presser toute la longueur du diffuseur jusqu'à ce qu'il soit complètement installé sur la base du luminaire. **Reportez-vous à la Figure 14.***
 11. *Allumez le courant alternatif.*
10. *Instala el difusor (B), comenzando en un extremo de la base de la lámpara (A), inserta la ranura del difusor en el borde de la carcasa de la luminaria. Aprieta con cuidado el difusor para enganchar el lado opuesto con la carcasa de la lámpara. Continúa con esta acción a lo largo del difusor hasta que esté completamente instalado en la base de la lámpara. **Ver la Figura 14.***
11. *Conecta la corriente alterna.*

Item:

LWRAP2-25-40K-D
LWRAP4-48-40K-D
LWRAP4-48-CS-D

LWRAP2-25-50K-D
LWRAP4-48-50K-D
LWRAP4EM-48-CS-D



LED MODERN WRAP INSTALLATION INSTRUCTIONS

Emergency Wiring Diagram:
Schéma de Câblage pour une Luminaire
d'Éclairage de Secours:
Diagrama del Cableado de Emergencia:

- To wire an Emergency fixture, make the connections listed below and **See Figure 15**.
 - Fixture White to a switched Neutral.
 - Fixture Black to a switched Line.
 - Green to Ground
 - EM White to an unswitched Neutral.
 - EM Black to an unswitched Line.

Note: If not using dimming leads (Purple and Pink), it is not necessary to connect them. Leave the dimming leads separated and terminated if dimming is not required.

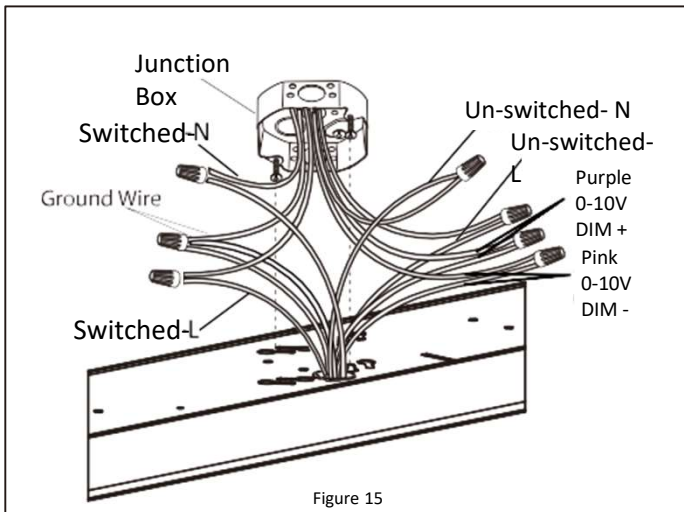


Figure 15

- Pour raccorder un luminaire d'éclairage de secours, effectuez les connexions indiquées ci-dessous et **reportez-vous à la Figure 15**.*
 - Raccordez le fil blanc du luminaire au fil neutre commuté.
 - Raccordez le fil noir du luminaire au fil de phase commuté.
 - Raccordez le fil vert du luminaire à la mise à la terre.
 - Raccordez le fil blanc d'éclairage de secours (EM) au fil neutre non commuté.
 - Raccordez le fil noir d'éclairage de secours (EM) au fil de phase non commuté.

Remarque : Si vous n'utilisez pas les fils pour la gradation de l'intensité lumineuse (violet et rose), il n'est pas nécessaire de les raccorder. Laissez les fils de gradation séparés et terminés si la gradation n'est pas nécessaire.

- Para cablear una lámpara de emergencia, haz las conexiones que se enumeran a continuación y **consulta la Figura 15**.*
 - Blanco de la lámpara a neutro del interruptor.
 - Negro de la lámpara a línea del interruptor.
 - Verde a conexión a tierra.
 - Blanco EM a un neutro que no pasa por el interruptor.
 - Blanco EM a línea que no pasa por el interruptor.

Nota: Si no se utilizan cables de regulación (morado y rosa), no es necesario conectarlos. Deja los cables de regulación de intensidad separados y terminados si no se requiere regulación.

Approved Dimmers Gradateurs Approuvés Atenuadores Aprobados	
Make	Model
Leviton	DD710
	DS710
	IP710
Lutron	DVSTV
	MS-Z101
	DVTV

****NOTE:** THESE INSTRUCTIONS DO NOT ADDRESS ALL PERMUTATIONS THAT MAY EXIST IN INSTALLATION, MAINTENANCE, AND OPERATING ENVIRONMENT.
****REMARQUE :** CES INSTRUCTIONS NE TRAITENT PAS DE TOUTES LES PERMUTATIONS QUI PEUVENT EXISTER DANS L'INSTALLATION, LA MAINTENANCE ET L'ENVIRONNEMENT D'EXPLOITATION.
****NOTA:** ESTAS INSTRUCCIONES NO ABORDAN TODAS LAS PERMUTACIONES QUE PUEDEN EXISTIR EN EL ENTORNO DE INSTALACIÓN, MANTENIMIENTO Y OPERACIÓN.