



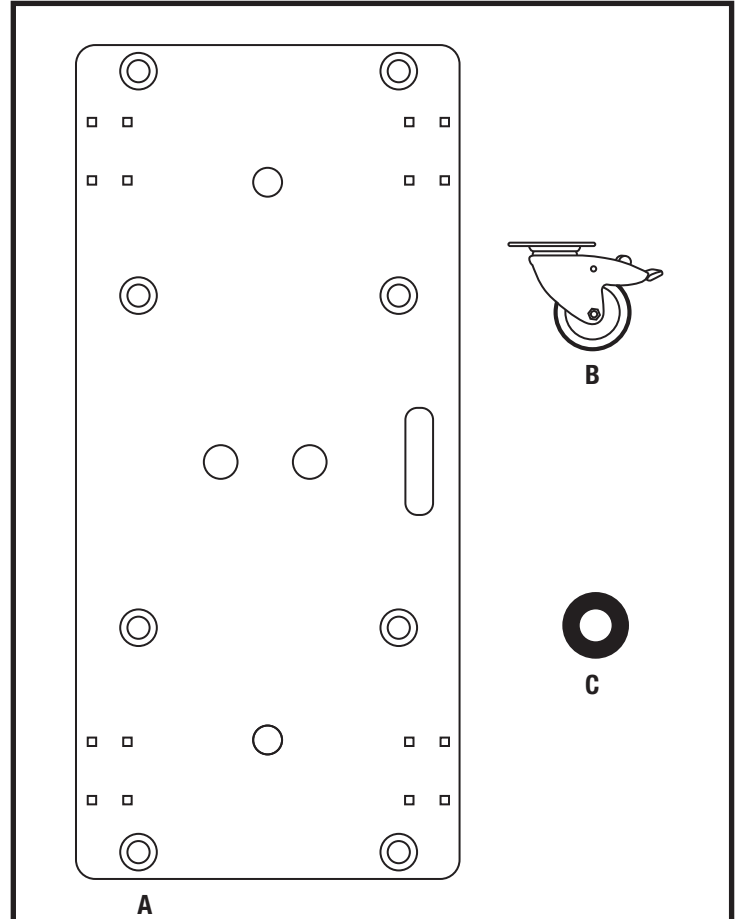
PARTS LIST | LISTE DES PIÈCES | LISTA DE PIEZAS

QTY. QTÉ. CANT.	REFERENCE RÉFÉRENCE REFERENCIA	DESCRIPTION DESCRIPCIÓN
1	A	Base
4	B	Wheel Roue Rueda
2	C	Adapter Ring Bague d'adaptation Anillo adaptador

HARDWARE KIT | TROUSSE DE QUINCAILLERIE | KIT DE HERRAJES

QTY. QTÉ. CANT.	REFERENCE RÉFÉRENCE REFERENCIA	DESCRIPTION DESCRIPCIÓN
16	D	Carriage Bolt Pour porte chevauchante Perno de carro
16	E	Nut Écrou Tuerca

Tools Required for Assembly: 1/2" wrench
Outils requis pour l'assemblage: Clé de 1/2 po
Herramientas necesarias para el ensamblaje: Llave de 1/2 pulgada



PARTS LIST | LISTE DES PIÈCES | LISTA DE PIEZAS



HARDWARE KIT | TROUSSE DE QUINCAILLERIE | KIT DE HERRAJES

SAFETY RULES

This product was designed for certain applications only. Southwire strongly recommends that this product not be modified and/or used for any purpose other than that for which it was designed.

CAUTION: Use care when lifting the 2-Reel Cable Dolly. Unload spools first. Do not stand or ride on cart.

RÈGLES DE SÉCURITÉ

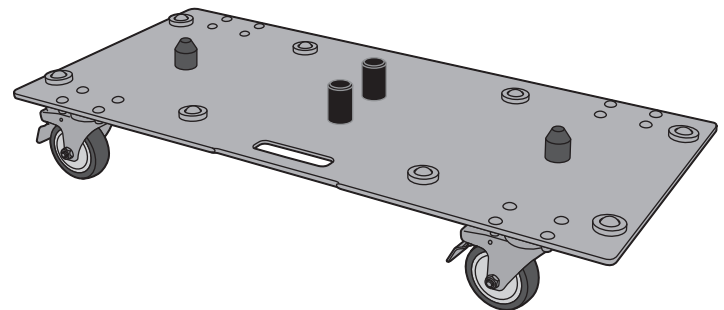
Ce produit a été conçu pour certaines utilisations uniquement. Southwire recommande vivement que ce produit ne soit pas modifié ou utilisé pour toute application autre que celle pour laquelle il a été conçu.

ATTENTION : Soyez prudent lorsque vous soulevez le distributeur de câble à 2 bobines. Déchargez d'abord les bobines. Ne vous tenez pas et ne vous déplacez pas sur le chariot.

NORMAS DE SEGURIDAD

Este producto está concebido sólo para determinadas aplicaciones. Southwire recomienda enfáticamente que este producto no se modifique ni use para ningún otro propósito que aquel para el cual se concibió.

PRECAUCIÓN: Proceder con cuidado al levantar la plataforma con ruedas para 2 carretes de cable. Descargar primero las bobinas. No pararse ni andar en el carrito.



ASSEMBLY INSTRUCTIONS

FIGURE 1

Line up the holes in each Wheel (B) to the holes in Base (A). Slide the Carriage Bolts (D) through the holes in the Base (A) and Wheel (B). Secure using Nuts (E) and tighten with wrench.

FIGURE 2

When using spools with the larger 2 7/8" opening, slide Adapter Ring (C) over the center post.

INSTRUCCIONES DE ENSAMBLAJE

FIGURE 1

Alinez los tróculos de cada rueda (B) sur los tróculos de la base (A). Faites glisser les boulons de carrosserie (D) à travers les tróculos de la base (A) et de la roue (B). Fixez-les à l'aide des écrous (E) et serrez-les avec une clé.

FIGURE 2

Lorsque vous utilisez des bobines à ouverture plus grande de 2 7/8 po, faites glisser la bague d'adaptation (C) sur l'axe central.

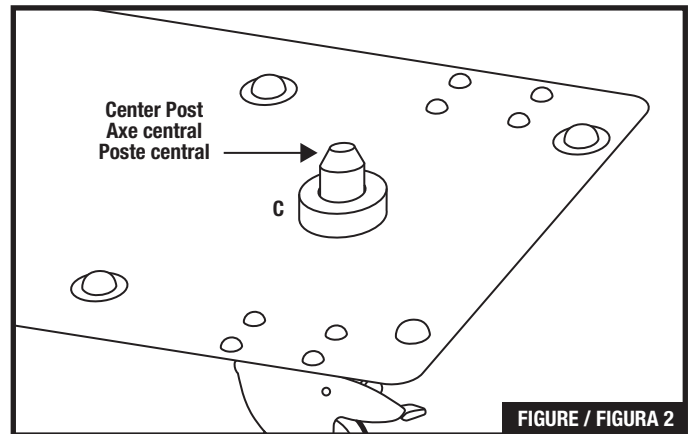
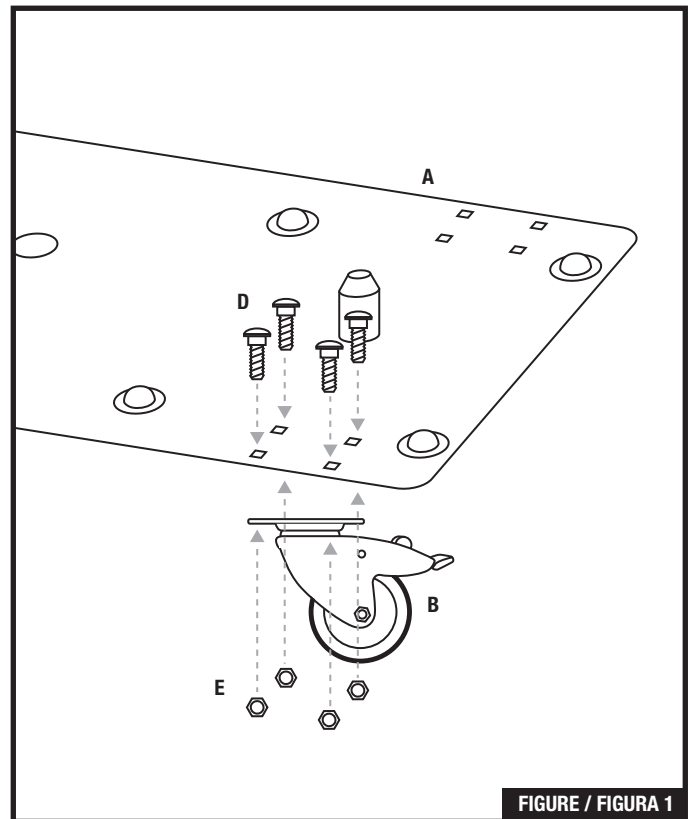
INSTRUCCIONES D'ASSEMBLAGE

FIGURA 1

Alinea los orificios de cada rueda (B) con los orificios de la base (A). Desliza los pernos de carro (D) por los orificios en la base (A) y la rueda (B). Aprieta con las tuercas (E) y ajusta bien con la llave.

FIGURA 2

Si usas carretes con la apertura más grande de 2 7/8", desliza el anillo adaptador (C) por el poste central.



OF SPOOLS
DE BOBINES
DE BOBINAS

2

SPOOL DIMENSIONS
DIMENSIONS DES BOBINES
DIMENSIONES DE LA BOBINA

2000' - up to two 1000' reels
2 000 pi - Jusqu'à deux bobines de 1 000 pi
2000' - hasta dos carretes de 1000'

Southwire Canada Company
5705 Cancross Court
Mississauga ON L5R 3E9

Distributed by/Distribué par:
Southwire Company, LLC.
One Southwire Drive
Carrollton, GA 30119

Made in China /Fabriqué en China/Hecho en China
©2021 Southwire Company, LLC.
All rights reserved./Tous droits réservés.

1-855-SWTOOLS
TOLL FREE TECHNICAL HELP
Línea de Ayuda Técnica Gratuita

11/21
MH9120 manual/manuel