



***southwiretools.com***



**1-855-SW-TOOLS**  
Toll Free Technical Help

Product distributed by  
Southwire Company, LLC.  
One Southwire Drive, Carrollton, GA 30119  
© 2019 Southwire Company, LLC.  
All rights reserved. Tous droits réservés.

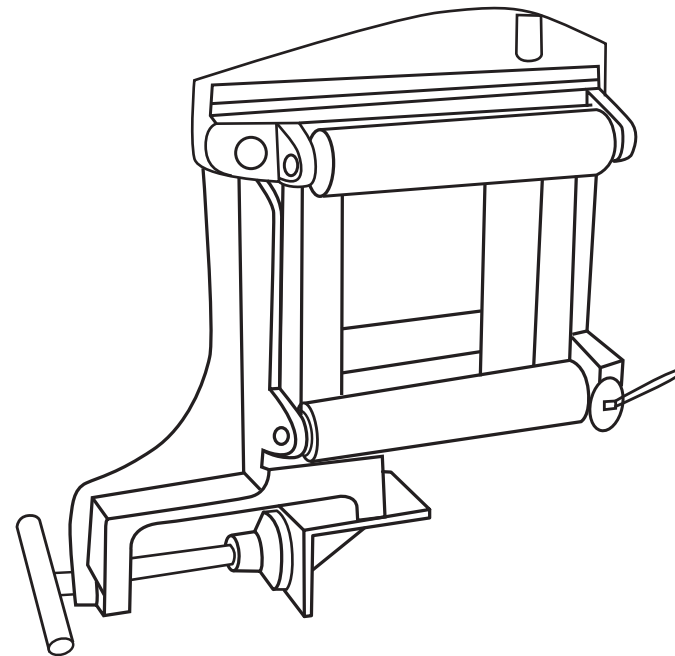
02/19  
CABLE TRAY ROLLER (HB1A-6) Manual



## **OPERATING INSTRUCTIONS**

### **CABLE TRAY ROLLER**

#### **(HB1A-6)**



**READ AND UNDERSTAND ALL INSTRUCTIONS  
AND SAFETY INFORMATION IN THIS MANUAL  
BEFORE OPERATING OR SERVICING THIS TOOL**



## TABLE OF CONTENTS

Important Safety Information.....	3-4
Description of Operation.....	5
Identification.....	5
Setup and Operation.....	6
Inspection.....	6
Specifications.....	6
Warranty.....	7-8

## SAFETY FIRST

---

Safety is essential in the use and maintenance of Southwire Contractor Equipment. This instruction manual and any markings on the tool provide information for avoiding hazards and unsafe practices related to the use of this tool. Observe all the safety information provided.

## SAFETY ALERT SYMBOLS

---

**These symbols** are used to call attention to hazards or unsafe practices related that could result in injury or property damage. The three safety words defined below indicate the severity of the hazard. The message after the signal word provides information for preventing or avoiding the hazard.



**DANGER** - Immediate hazards that if not avoided WILL result in severe injury or death



**WARNING** - Hazards that if not avoided COULD result in severe injury or death



**CAUTION** - Hazards or unsafe practices that, if not avoided MAY result in severe injury or death

**IMPORTANT SAFETY INFORMATION**

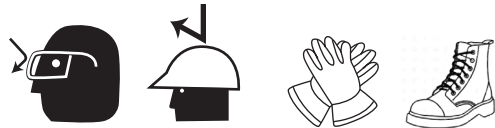
**⚠ WARNING**



- Read and understand all instructions and safety information in this manual before operating or servicing this tool.

**FAILURE TO OBSERVE THESE WARNINGS COULD RESULT IN SEVERE INJURY OR DEATH.**

**⚠ WARNING: Personal Safety Hazards**



- Only qualified persons should use the HB1A-6 Cable Tray Roller.
- Wear eye protection, hard hat, cut resistant gloves and safety toe shoes when using this tool.
- Do not use tool when tired or under the influence of drugs, alcohol, or medication.
- Keep body parts and loose clothing away from moving parts.
- Always follow safety procedures as shown in this manual.

**FAILURE TO OBSERVE THESE WARNINGS COULD RESULT IN SEVERE INJURY OR DEATH.**

**⚠ DANGER: Electrical Shock Hazards**



- This is not an insulated tool, contact with live circuits will result in severe injury or death.

**FAILURE TO OBSERVE THESE WARNINGS WILL RESULT IN SEVERE INJURY OR DEATH.**

**IMPORTANT SAFETY INFORMATION**

**⚠ WARNING: Entanglement Hazard**

- Do not operate this tool while wearing loose fitting clothing. Retain long hair.

**FAILURE TO OBSERVE THESE WARNINGS COULD RESULT IN SEVERE INJURY OR DEATH.**

**⚠ WARNING: Tool Use Hazards**

- Use this tool for the manufacturer's intended purpose only. Use other than that described in this manual could result in injury or property damage.
- Only qualified personnel should use the HB1A-6 Cable Tray Roller.

**FAILURE TO OBSERVE THESE CAUTIONS COULD RESULT IN INJURY OR PROPERTY DAMAGE.**

**⚠ CAUTION**

- Read and understand all the instructions and safety information in this manual before operating or servicing this tool.

**FAILURE TO OBSERVE THESE CAUTIONS COULD RESULT IN INJURY OR PROPERTY DAMAGE.**

**⚠ CAUTION**

- Do not use if any parts are damaged as this can cause an unsafe condition and lead to tool malfunction or failure.
- If tool is in disrepair, **DO NOT USE**. Have tool inspected and repaired prior to use.

**FAILURE TO OBSERVE THESE CAUTIONS COULD RESULT IN INJURY OR PROPERTY DAMAGE.**

## **PURPOSE OF THIS MANUAL**

This manual is intended to familiarize all personnel with the safe installation and operation of the following Southwire Tools and Equipment: HB1A-6 Cable Tray Roller.

Keep this manual available to all personnel. Replacement manuals are available upon request at no charge at [www.southwiretools.com](http://www.southwiretools.com).

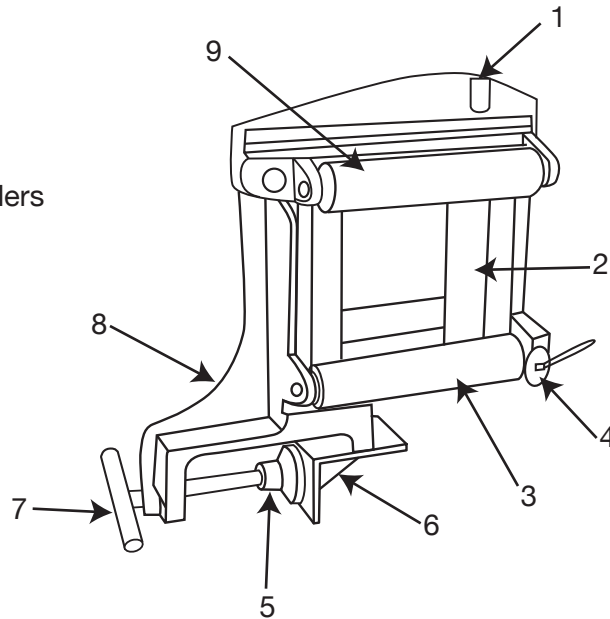
## **DESCRIPTION OF OPERATION**

The HB1A-6 Split-Box type cable roller guides are designed to quickly and easily clamp-on to the side of cable tray and hinge open and close to allow cable to pass through while guiding wire along the cable tray and reducing pulling tensions during a cable pull.

## **IDENTIFICATION**

HB1A-6

1. Top Casting
2. Side Tray Rollers
3. Bottom Force Rollers
4. Locking Pin
5. Swivel Base
6. Angle Bracket
7. Tee-Handle
8. Bottom Casting
9. Top Force Roller



5

## **SETUP AND OPERATION**

1. Loosen “T” handle (7) clamp on the base of the cable tray roller and install onto side rail of cable tray.
2. Ensure the bottom of the mounting base of the clamp is resting directly on the top of the cable tray side rail. The self-leveling swivel base (5) will seat flat against the inside of the cable tray.
3. Tighten “T” handle (7) clamp ensuring there is no obstruction on the inside of the cable tray.
4. Install as many HB1A-6 Cable Tray Rollers as needed along the edge of the cable tray to facilitate cable pull.
5. Starting at the back of the cable tray, insert pulling rope through each cable tray rollers and connect to wire puller. Cable will guide through rollers and lower the pulling tensions of the wire pull.
6. After pull is complete, remove locking pin (4) to open the HB1A-6 Cable Tray Roller and remove cable onto the cable tray.

## **INSPECTION**

1. Inspect all castings for cracks, replace if damaged.
2. Inspect all rollers for damage, replace if damaged.
3. Inspect securing clamp hardware for damage, replace if damaged.
4. For parts, contact Southwire Tools and Equipment at 1.855.SW.Tools

## **SPECIFICATIONS**

- Model# HB1A-6
- Stock # 65-09-49-01
- Length- 12 Inches
- Width- 5 Inches
- Height- 11.50 Inches
- Weight- 9 lbs.

6

## WARRANTY ON SOUTHWIRE CONTRACTOR EQUIPMENT

### What Does This Warranty Cover?

#### Five-Year Limited Warranty on Contractor Equipment

Under Southwire's Contractor Equipment 5-Year Limited Warranty, Southwire Company, LLC warrants that all Southwire Contractor Equipment will be free from manufacturer defects for a period of five (5) years from the date of the original end user's purchase. However, electrical components and consumable parts such as ropes, blades, dies, draw studs, grips, are excluded from this 5-Year Limited Warranty and are subject to the One -Year warranty terms. Under this 5-Year Limited Warranty, the following are also excluded and Southwire Company, LLC will have no liability for any of the following: normal wear and tear resulting from product use and damage arising out of misuse, abuse, modification, and improper product maintenance. This warranty also does not cover Southwire Contractor Equipment products that have been modified by any party other than Southwire Company, LLC or its authorized third party designee. This 5-Year Limited Warranty is not transferrable to or enforceable by any person other than the product's original end user.

#### One-Year Limited Warranty on Electrical Components and Consumable Parts (with 5-Year warranty)

Under Southwire's 1-Year Limited Warranty, Southwire Company, LLC warrants that all electrical components and consumable parts such as ropes, blades, dies, draw studs, grips will be free from manufacturer defects for a period of one-year from the date of the original end user's purchase. Under this 1-Year Limited Warranty, Southwire Company, LLC will have no liability for any of the following: normal wear and tear resulting from product use and damage arising out of misuse, abuse, modification, and improper product maintenance. This warranty also does not cover Southwire electrical components and consumable parts that have been modified by any party other than Southwire Company, LLC or its authorized third party designee. This 1-Year Limited Warranty is not transferrable to or enforceable by any person other than the product's original end user.

#### Exclusion of Incidental, Consequential, Indirect, Special and Punitive Damages

SOUTHWIRE MAKES NO WARRANTY THAT SOUTHWIRE CONTRACTOR EQUIPMENT PRODUCTS WILL BE MERCHANTABLE OR FIT FOR ANY PARTICULAR PURPOSE. SOUTHWIRE MAKES NO OTHER WARRANTY, EXPRESSED OR IMPLIED, OTHER THAN THE RELEVANT WARRANTY SPECIFICALLY SET FORTH IN THIS WARRANTY SECTION. SOUTHWIRE WILL NOT BE LIABLE FOR ANY INCIDENTAL, CONSEQUENTIAL, INDIRECT, SPECIAL, OR PUNITIVE DAMAGES FOR ANY BREACH OF THIS LIMITED LIFETIME WARRANTY.

*Some states do not allow the exclusion or limitation of incidental or consequential damages, so the above limitation or exclusion may not apply to you.*

### Warranty Claim Information/How Do You Get Service?

For all warranty, customer service, and product return authorizations and inquiries, please contact Southwire's Tools & Assembled Products at:  
Southwire Tools & Assembled Products  
840 Old Bremen Road  
Carrollton, GA, 30117  
Phone Number: 1.855.SW.Tools

1. All warranty claims must be approved by Southwire's Tools & Assembled Products Warranty Department prior to return of product. If Southwire determines that a product is defective, Southwire will, at its option, repair or replace defective products or defective product components, free of charge.
2. Upon approval, Southwire will issue a Product Return Authorization Form which will include instructions on how and where to return the product. **The product serial number and the original date of delivery must be set forth on the Product Return Authorization Form.**
3. Southwire will cover standard freight charges (Ground Courier Rate) incurred in connection with products that Southwire ultimately determines to be defective.
4. All defective components and defective products that Southwire replaces under these Warranties will become Southwire's property and will be retained by Southwire.

### Repair Your Product When it is Out of Warranty

Southwire is happy to provide information about where a purchaser can send a product for repair at consumers' own expense, please contact 1.855.SW.tools or visit [www.southwiretools.com/tools/home.do](http://www.southwiretools.com/tools/home.do) for more information about servicing for Southwire Products.



***southwiretools.com***



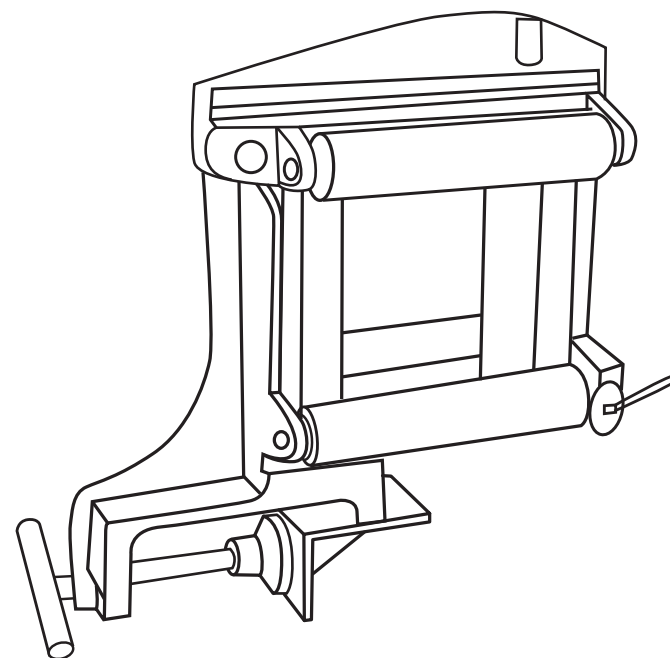
**1-855-SW-TOOLS**  
Toll Free Technical Help

Product distributed by  
Southwire Company, LLC.  
One Southwire Drive, Carrollton, GA 30119  
© 2019 Southwire Company, LLC.  
All rights reserved. Tous droits réservés.

02/19  
ROULEAU DE PLATEAU À CÂBLE (HB1A-6) Manual



## INSTRUCTIONS D'UTILISATION ROULEAU DE PLATEAU À CÂBLE (HB1A-6)



**LIRE ET COMPRENDRE TOUTES LES  
INSTRUCTIONS ET L'INFORMATION DE  
SÉCURITÉ CONTENUES DANS CE MANUEL  
AVANT D'UTILISER OU DE RÉPARER CET OUTIL**



## TABLE DES MATIÈRES

Information de sécurité importante.....	3-4
Description du fonctionnement.....	5
Identification.....	5
Configuration et fonctionnement.....	6
Inspection.....	6
Spécifications.....	6
Garantie.....	7-8

## LA SÉCURITÉ D'ABORD

---

La sécurité est essentielle dans le cadre de l'utilisation et de la maintenance de l'équipement pour entrepreneur Southwire. Ce manuel d'instructions et plusieurs marques sur l'outil fournissent de l'information pour éviter les dangers et les pratiques non sécuritaires liées à l'utilisation de cet outil. Observer toute l'information fournie.

## SYMBOLES DES ALERTES DE SÉCURITÉ

---

Ces symboles sont utilisés pour appeler l'attention sur les dangers des pratiques non sécuritaires qui peuvent entraîner des blessures ou des dommages à la propriété. Les trois mots de sécurité définis ci-dessous indiquent la sévérité du danger. Les messages après les mots indicateurs fournissent de l'information visant à aider à prévenir ou à éviter ce danger.



**DANGER** - Risques immédiats qui s'ils ne sont pas évités ENTRAÎNERONT À COUP SÛR des blessures sévères ou la mort



**MISE EN GARDE** - Risques qui s'ils ne sont pas évités POURRAIT entraîner des blessures sévères ou la mort



**PRÉCAUTIONS** - Risques ou pratiques non sécuritaires qui s'ils ne sont pas évités POURRAIENT entraîner des blessures sévères ou la mort

## INFORMATION DE SÉCURITÉ IMPORTANTE

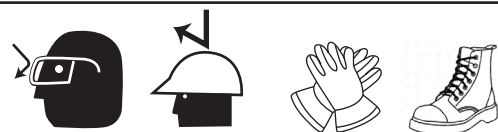
### MISE EN GARDE



- Lire et comprendre toutes les instructions et l'information de sécurité contenues dans ce manuel avant d'utiliser ou de réparer cet outil.

**LE DÉFAUT D'OBSERVER CES MISES EN GARDE POURRAIENT ENTRAÎNER DES BLESSURES SEVERES OU LA MORT.**

### MISE EN GARDE: Dangers à la sécurité des personnes



- Seules les personnes qualifiées doivent utiliser le rouleau de plateau à câble HB1A-6.
- Porter des lunettes de sécurité, un casque de protection, des gants résistants à la coupe et des chaussures de protection pour utiliser cet outil.
- Ne pas utiliser l'outil si vous êtes fatigué(e) ou sous l'influence de drogues, de l'alcool ou de médicaments.
- Garder les parties du corps et les vêtements amples loin des pièces mobiles.
- Toujours suivre les procédures de sécurité indiquées dans ce manuel.

**LE DÉFAUT D'OBSERVER CES MISES EN GARDE PEUT ENTRAÎNER DES BLESSURES SÉVÈRES OU LA MORT.**

### DANGER: Risque d'électrocution



- Ceci est un outil non isolé, le contact avec les circuits alimentés peut entraîner des blessures sévères ou la mort.

## INFORMATION DE SÉCURITÉ IMPORTANTE

**LE DÉFAUT D'OBSERVER CES MISES EN GARDE PEUT ENTRAÎNER DES BLESSURES SÉVÈRES OU LA MORT.**

### MISE EN GARDE: Risque d'enchevêtrement

- Ne pas utiliser cet outil si vous portez des vêtements amples. Attacher les cheveux longs.

**LE DÉFAUT D'OBSERVER CES MISES EN GARDE PEUT ENTRAÎNER DES BLESSURES SÉVÈRES OU LA MORT.**

### MISE EN GARDE: Risques liés à l'utilisation de l'outil

- Utiliser cet outil uniquement pour l'usage prévu par le fabricant. Une utilisation différente de celle décrite dans ce manuel peut entraîner des blessures ou des dommages à la propriété.
- Seuls des membres qualifiés du personnel peuvent utiliser le rouleau de plateau à câble HB1A-6.

**LE DÉFAUT D'OBSERVER CES MISES EN GARDE PEUT ENTRAÎNER DES BLESSURES SÉVÈRES OU LA MORT.**

### PRÉCAUTIONS

- Lire et comprendre toutes les instructions et l'information de sécurité contenues dans ce manuel avant d'utiliser ou de réparer cet outil.

**LE DÉFAUT DE PRENDRE CES PRÉCAUTIONS PEUT ENTRAÎNER DES BLESSURES DES DOMMAGES À LA PROPRIÉTÉ**

### PRÉCAUTIONS

- Ne pas utiliser si toute pièce est endommagée car cela peut causer une condition non sécuritaire et mener à un défaut de fonctionnement ou à une défaillance de l'outil.
- Si l'outil est en mauvais état, NE PAS UTILISER. Faire inspecter et réparer l'outil avant de l'utiliser.

**LE DÉFAUT DE PRENDRE CES PRÉCAUTIONS PEUT ENTRAÎNER DES BLESSURES DES DOMMAGES À LA PROPRIÉTÉ**



### **Objectif de ce manuel**

Ce Manuel est destiné à familiariser les membres du personnel avec les étapes à suivre pour l'installation et l'utilisation d'outil Southwire Tools and Equipment suivant : rouleau de plateau à câble HB1A-6. Maintenir ce manuel disponible à tous les membres d'un personnel. Des manuels de remplacement sont offerts gratuitement sur demande à [www.southwiretools.com](http://www.southwiretools.com).

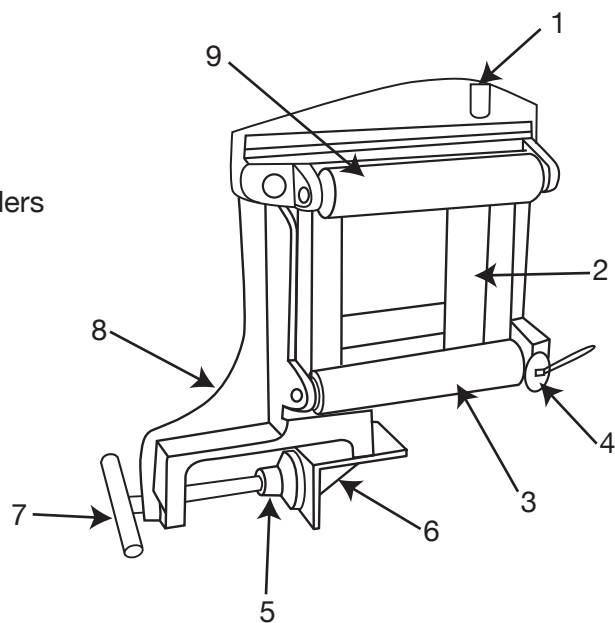
### **Description du fonctionnement**

Les guides de roulement à câble de type Split-Box HB1A-6 sont conçus pour se fixer rapidement et facilement au côté du plateau à câble et à s'ouvrir et à se fermer avec des charnières afin de laisser passer le câble par le fil de guidage le long du plateau à câble et à réduire les tensions dues à la traction pendant le tirage du câble.

### **IDENTIFICATION**

HB1A-6

1. Top Casting
2. Side Tray Rollers
3. Bottom Force Rollers
4. Locking Pin
5. Swivel Base
6. Angle Bracket
7. Tee-Handle
8. Bottom Casting
9. Top Force Roller



5

### **CONFIGURATION ET FONCTIONNEMENT**

1. Desserrer la pince de la poignée en « T » (6) à la base du rouleau de plateau à câble et l'installer sur le rail latéral du plateau à câble.
2. S'assurer que le bas de la base de montage de la pince repose directement sur le dessus rail latéral du plateau à câble. La base pivotante à mise à niveau automatique (4) reposera à plat contre l'intérieur du plateau à câble.
3. Serrer la pince de la poignée en « T » (6) en s'assurant qu'il n'y a aucune obstruction sur l'intérieur du plateau à câble.
4. Installer autant de rouleaux de plateau à câble HB1A-6 que nécessaire le long du rebord du plateau à câble afin de faciliter la traction du câble.
5. En commençant à l'arrière du plateau à câble, insérer la corde de traction dans chaque rouleau de plateau pour câble et connecter au tire-fils. Le câble sera guidé à travers les rouleaux et diminuera la tension de traction du tire-fils.
6. Après avoir terminé la traction, retirer la goupille de verrouillage (3) pour ouvrir le de plateau à câble HB1A-6 et retirer le câble du plateau à câble.

### **INSPECTION**

1. Inspecter tous les moulages pour détecter toute craque et remplacer si endommagé.
2. Inspecter tous les rouleaux pour détecter tout dommage, remplacer si endommagé.
3. Inspecter les pinces de fixation pour détecter tout dommage, remplacer si endommagé.
4. Pour commander des pièces, contacter Southwire Tools and Equipment au 1-855-SW-Tools

### **SPÉCIFICATIONS**

- N° de modèle HB1A-6
- N° de stock 65-09-49-01
- Longueur 12 pouces
- Largeur 5 pouces
- Hauteur 11,50 pouces
- Poids 9 lb

6

## **GARANTIE DE SOUTHWIRE SUR L'ÉQUIPEMENT POUR ENTREPRENEUR**

### **Que couvre cette garantie?**

#### **Garantie limitée de cinq ans sur l'équipement pour entrepreneur**

En vertu de la garantie limitée de 5 ans de Southwire sur l'équipement pour entrepreneur, Southwire Company, LLC garantit que tout l'équipement pour entrepreneur Southwire sera exempt de défauts de fabrication pendant une période de cinq (5) ans à partir de la date d'achat original par l'utilisateur final. Toutefois, les composants électriques et les pièces remplaçables comme les cordes, les lames, les moules, les tiges d'appel et les manches sont exclus de cette garantie limitée de 5 ans et sont assujetties aux conditions de la garantie d'un an. En vertu de cette garantie limitée de 5 ans, les éléments suivants sont aussi exclus et Southwire Company, LLC n'aura aucune responsabilité pour aucun des éléments suivants : l'usure normale suite à l'utilisation du produit et les dommages provenant d'une mauvaise utilisation, d'abus, de modification et d'un entretien du produit inadéquat. De plus, cette garantie ne couvre pas l'équipement pour entrepreneur de Southwire qui a été modifié par toute autre partie que Southwire Company, LLC ou ses tiers désignés autorisés. Cette garantie limitée de 5 ans n'est pas transférable ni applicable par toute personne autre que l'utilisateur final original du produit.

#### **Garantie limitée d'un an sur les composants électriques et pièces remplaçables (avec la garantie de 5 ans)**

En vertu de sa garantie limitée d'un an, Southwire Southwire Company, LLC garantit que tous les composants électriques et pièces remplaçables comme les cordes, les lames, les moules, les tiges d'appel et les manches seront exempts de défauts de fabrication pendant une période d'un an à partir de la date d'achat original par l'utilisateur final. En vertu de cette garantie limitée d'un an, Southwire Company, LLC n'aura aucune responsabilité pour les éléments suivants : l'usure normale suite à l'utilisation du produit et les dommages provenant d'une mauvaise utilisation, d'abus, de modification et d'un entretien du produit inadéquat. De plus, cette garantie ne couvre pas les composants électriques et les pièces remplaçables qui ont été modifiés par toute autre partie que Southwire Company, LLC ou ses tiers désignés autorisés. Cette garantie limitée d'un an n'est pas transférable ni applicable par toute personne autre que l'utilisateur final original du produit.

#### **Exclusion des dommages consécutifs, corrélatifs, indirects, spéciaux et punitifs**

SOUTHWIRE NE FOURNIT AUCUNE GARANTIE ASSURANT QUE LES PRODUITS D'ÉQUIPEMENT POUR ENTREPRENEUR SOUTHWIRE SERONT COMMERCIALISABLES OU CONVENABLES POUR TOUTE UTILISATION EN PARTICULIER. SOUTHWIRE NE FOURNIT AUCUNE GARANTIE, EXPRESSE OU IMPLICITE, AUTRE QUE LA GARANTIE PERTINENTE SPÉCIFIQUEMENT ÉNONCÉE DANS CETTE SECTION DE LA GARANTIE. SOUTHWIRE NE SERA PAS RESPONSABLE DE TOUT DOMMAGE CONSÉCUTIF, CORRÉLATIF, INDIRECT, SPÉCIAL OU PUNITIF POUR TOUTE VIOLATION DE CETTE GARANTIE LIMITÉE À VIE.

*Certaines provinces n'autorisent pas l'exclusion ou la limitation des dommages consécutifs ou corrélatifs, les limitations susmentionnées peuvent donc ne pas s'appliquer à vous.*

### **Information sur les réclamations sous garantie/comment obtenir du service?**

Pour toutes les autorisations et demandes relatives à la garantie, au service à la clientèle et aux retours de produits, veuillez contacter Southwire's Tools & Assembled Products à :  
Southwire Tools & Assembled Products  
840 Old Bremen Road  
Carrollton, GA 30117  
Téléphone : 1 855-SW-Tools

1. Toutes les réclamations sous garantie doivent être approuvées par le service de la garantie de Southwire's Tools & Assembled Products avant le retour du produit. Si Southwire détermine qu'un produit est défectueux, Southwire réparera ou remplacera, à son choix, les produits défectueux ou les composants de produits défectueux, sans frais.
2. Au moment de l'approbation, Southwire émettra un formulaire d'autorisation de retour de produit qui inclura les instructions indiquant comment et où retourner le produit. Le numéro de série du produit et la date originale de livraison doivent être indiqués sur le formulaire d'autorisation de retour de produit.
3. Southwire couvrira les frais standards de fret (tarif de transport terrestre) engagés en lien avec les produits que Southwire détermine ultimement comme étant défectueux.
4. Tous les composants et produits défectueux que Southwire remplace en vertu de ces garanties deviendront la propriété de Southwire et seront conservés par Southwire.

### **Réparation de votre produit lorsqu'il est hors garantie**

Southwire est heureuse de fournir de l'information permettant à un acheteur d'envoyer un produit en réparation aux frais du consommateur, veuillez contacter le 1-855-SW-tools ou visitez [www.southwiretools.com/tools/home.do](http://www.southwiretools.com/tools/home.do) pour obtenir plus d'information sur la réparation des produits Southwire.



***southwiretools.com***



**1-855-SW-TOOLS**  
Toll Free Technical Help

Product distributed by  
Southwire Company, LLC.  
One Southwire Drive, Carrollton, GA 30119  
© 2019 Southwire Company, LLC.  
All rights reserved. Tous droits réservés.

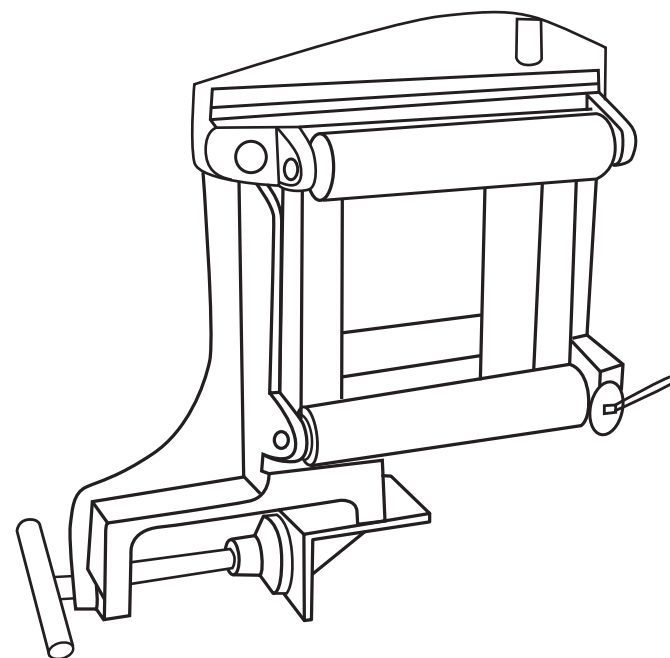
02/19  
CABLE TRAY ROLLER (HB1A-6) Manual



**Southwire™**

TOOLS & EQUIPMENT

**MANUAL DE USO**  
**RODILLO DE BANDEJA PARA CABLES**  
**(HB1A-6)**



**LEA Y ENTIENDA TODAS LAS INSTRUCCIONES  
Y ADVERTENCIAS DE SEGURIDAD DE ESTE  
MANUAL ANTES DE USAR O DAR  
MANTENIMIENTO A ESTA HERRAMIENTA**



## TABLA DE CONTENIDOS

Información importante en materia de seguridad.....	3-4
Descripción del funcionamiento.....	5
Descripción.....	5
Ajuste y uso.....	6
Inspección.....	6
Especificaciones.....	6
Garantía.....	7-8

## LA SEGURIDAD ANTE TODO

---

La seguridad es esencial en el uso y mantenimiento de las herramientas para contratistas de Southwire. Este manual de uso y todos los señalamientos en la herramienta ofrecen información para evitar prácticas peligrosas y riesgos relacionados con el uso de esta herramienta. Tenga en cuenta todas las advertencias de seguridad provistas.

### SÍMBOLOS DE ALERTAS DE SEGURIDAD

---

Estos símbolos se utilizan para que se preste atención a las prácticas peligrosas o a los riesgos relacionados que podrían ocasionar lesiones o daños materiales. Las tres palabras de seguridad que se definen a continuación indican la gravedad del riesgo. El mensaje que sigue a la palabra de advertencia brinda información para prevenir o evitar la amenaza.



**PELIGRO** - Riesgos inmediatos que, de no evitarse, PROVOCARÁN lesiones graves o la muerte



**ADVERTENCIA** - Riesgos que, de no evitarse, PUEDEN provocar lesiones graves o la muerte



**PRECAUCIÓN** - Riesgos o prácticas inseguras que, de no evitarse, PODRÍAN provocar lesiones graves o la muerte

## INFORMACIÓN IMPORTANTE EN MATERIA DE SEGURIDAD

### ADVERTENCIA



- Lea y entienda todas las instrucciones y advertencias de seguridad de este manual antes de usar o dar mantenimiento a esta herramienta.

**HACER CASO OMISO DE ESTAS ADVERTENCIAS PODRÍA OCASIONAR LESIONES GRAVES O LA MUERTE.**

### ADVERTENCIA: Riesgos para la seguridad personal



- Solo las personas calificadas deben utilizar el rodillo de bandeja para cables HB1A-6.
- Utilice gafas de protección, casco, guantes resistentes a cortes y zapatos de seguridad al usar esta herramienta.
- No utilice la herramienta cuando esté cansado o bajo la influencia de drogas, alcohol o medicamentos.
- Mantenga el cuerpo y la ropa holgada lejos de las partes móviles.
- Siempre siga los procedimientos de seguridad tal como se indican en este manual.

**HACER CASO OMISO DE ESTAS ADVERTENCIAS PUEDE OCASIONAR LESIONES GRAVES O LA MUERTE**

### PELIGRO: Riesgo de descarga eléctrica



- Esta herramienta no está aislada, el contacto con circuitos con corriente podría ocasionar lesiones graves o la muerte.

## IMPORTANT SAFETY INFORMATION

**HACER CASO OMISO DE ESTAS ADVERTENCIAS PUEDE OCASIONAR LESIONES GRAVES O LA MUERTE**

### ADVERTENCIA: Riesgo de enredo

- No utilice esta herramienta cuando use ropa holgada. Recójase el pelo largo.

**HACER CASO OMISO DE ESTAS ADVERTENCIAS PUEDE OCASIONAR LESIONES GRAVES O LA MUERTE**

### ADVERTENCIA: Riesgos del uso de la herramienta

- Utilice esta herramienta solo con el fin indicado por el fabricante. Usos distintos a los descritos en este manual pueden provocar lesiones o daños materiales.
- Solo el personal cualificado debe utilizar el rodillo de bandeja para cables HB1A-6.

**HACER CASO OMISO DE ESTAS ADVERTENCIAS PUEDE OCASIONAR LESIONES GRAVES O LA MUERTE**

### PRECAUCIÓN

- Lea y entienda todas las instrucciones y advertencias de seguridad de este manual antes de usar o dar mantenimiento a esta herramienta.

**HACER CASO OMISO DE ESTAS ADVERTENCIAS PUEDE OCASIONAR LESIONES O DAÑOS MATERIALES**

### PRECAUCIÓN

- No la utilice si tiene piezas dañadas, ya que esto puede causar una condición insegura y provocar un mal funcionamiento o la avería de la herramienta.
- Si la herramienta está en mal estado, **NO LA UTILICE**. La herramienta debe ser inspeccionada y reparada antes de usarse.

**HACER CASO OMISO DE ESTAS ADVERTENCIAS PUEDE OCASIONAR LESIONES O DAÑOS MATERIALES**

### ***Propósito de este manual***

Este manual tiene como propósito familiarizar a todo el personal con la instalación y operación seguras de los siguientes equipos y herramientas de Southwire: Rodillo de bandeja para cables HB1A-6. Conserve este manual al alcance de todo el personal. Hay manuales de repuesto disponibles bajo pedido y sin cargo en [www.southwiretools.com](http://www.southwiretools.com).

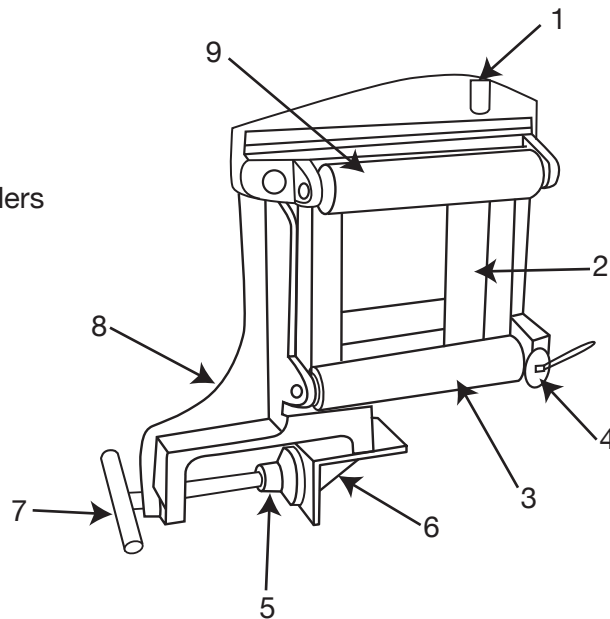
### ***Descripción del funcionamiento***

Los rodillos guía para cables en forma de recuadro dividido HB1A-6 están diseñados para sujetarse rápida y fácilmente a un lado de la bandeja para abrirse y cerrarse con bisagras para permitir que los cables pasen a través mientras los guía a lo largo de la bandeja y reducir las tensiones del tironeo al jalar los cables.

### ***DESCRIPCIÓN***

HB1A-6

1. Top Casting
2. Side Tray Rollers
3. Bottom Force Rollers
4. Locking Pin
5. Swivel Base
6. Angle Bracket
7. Tee-Handle
8. Bottom Casting
9. Top Force Roller



5

### ***AJUSTE Y USO***

1. Afloje la abrazadera en forma de "T" (7) en la base del rodillo de bandeja para cables y colóquela en el riel lateral de la bandeja para cables.
2. Asegúrese de que la parte inferior de la base de montaje de la abrazadera esté descansando directamente sobre la parte superior del riel lateral de la bandeja para cables. La base giratoria autonivelante (5) se asentará plana contra el interior de la bandeja para cables.
3. Apriete la abrazadera en forma de "T" (6) asegurándose de que no haya obstrucción en el interior de la bandeja para cables.
4. Coloque tantos rodillos de bandeja para cables HB1A-6 como sea necesario a lo largo del borde de la bandeja para cables para facilitar la tracción del cable.
5. Comenzando en la parte posterior de la bandeja para cables, inserte el cable de arrastre por cada uno de los rodillos de bandeja para cables y conéctelo al tirador de cables. El cable guiará a través de los rodillos y disminuirá las tensiones de tracción al jalar el cable.
6. Después de que haya terminado de tirar, retire el pasador de cierre (4) para abrir el rodillo de bandeja para cables HB1A-6 y deje el cable en la bandeja para cables.

### ***INSPECCIÓN***

1. Inspeccione todas las piezas fundidas en busca de grietas; reemplace en caso de daños.
2. Inspeccione todos los rodillos en busca de daños; reemplace en caso de daños.
3. Inspeccione las abrazaderas de sujeción en busca de daños; reemplace en caso de daños.
4. Para piezas, póngase en contacto con Southwire Tools and Equipment al 1.855.SW.Tools

### ***ESPECIFICACIONES***

- N.º de modelo HB1A-6
- N.º de inventario 65-09-49-01
- Longitud: 12 pulgadas
- Anchura: 5 pulgadas
- Altura: 11.5 pulgadas
- Peso: 9 lb

6

## **GARANTÍA DE LAS HERRAMIENTAS PARA CONTRATISTAS DE SOUTHWIRE**

### **¿Qué cubre esta garantía?**

#### **Garantía limitada de cinco años en equipos para contratistas**

Bajo la garantía limitada de 5 años en las herramientas para contratistas de Southwire, Southwire Company, LLC garantiza que todas las herramientas para contratistas de Southwire estarán libres de defectos de fabricación durante un periodo de cinco (5) años a partir de la fecha de compra original del usuario final. Sin embargo, los componentes eléctricos y las piezas consumibles, tales como cuerdas, cuchillas, troqueles, pernos y agarres, se excluyen de esta garantía limitada de 5 años y están sujetos a los términos de la garantía de un año. Bajo esta garantía limitada de 5 años, también se excluye y Southwire Company, LLC no tendrá responsabilidad alguna por nada de lo siguiente: el desgaste normal como resultado del uso del producto y los daños derivados de un mal uso, el abuso, la modificación y el mantenimiento inadecuado del producto. Esta garantía tampoco cubre los productos de Southwire Contractor Equipment que hayan sido modificados por alguien distinto a Southwire Company, LLC o los terceros autorizados. Esta garantía limitada de 5 años no es transferible ni aplicable a cualquier persona distinta del usuario final original del producto.

#### **Garantía limitada de un año en los componentes eléctricos y las piezas consumibles (con 5 años de garantía)**

Bajo la garantía limitada de 1 año de Southwire, Southwire Company, LLC garantiza que todos los componentes eléctricos y las piezas consumibles, tales como cuerdas, cuchillas, troqueles, pernos y agarres, estarán libres de defectos de fabricación durante un periodo de un año a partir de la fecha de compra original del usuario final. Bajo esta garantía limitada de 1 año, Southwire Company, LLC no tendrá responsabilidad alguna por nada de lo siguiente: el desgaste normal como resultado del uso del producto y los daños derivados de un mal uso, el abuso, la modificación y el mantenimiento inadecuado del producto. Esta garantía tampoco cubre los componentes eléctricos ni las piezas consumibles de Southwire que hayan sido modificados por alguien distinto a Southwire Company, LLC o los terceros autorizados. Esta garantía limitada de 1 año no es transferible ni aplicable a cualquier persona distinta del usuario final original del producto.

#### **Exclusión de daños incidentales, consecuentes, indirectos, especiales y punitivos**

SOUTHWIRE NO GARANTIZA QUE LOS PRODUCTOS DE SOUTHWIRE CONTRACTOR EQUIPMENT SERÁN COMERCIALES O APTOS PARA UN FIN DETERMINADO. SOUTHWIRE NO DA NINGUNA OTRA GARANTÍA, NI EXPRESA NI IMPLÍCITA, DISTINTA A LA GARANTÍA RELEVANTE ESPECÍFICAMENTE EXPUESTA EN ESTA SECCIÓN DE GARANTÍA. SOUTHWIRE NO SERÁ RESPONSABLE DE NINGÚN DAÑO INCIDENTAL, CONSECUENTE, INDIRECTO, ESPECIAL NI PUNITIVO POR CUALQUIER INCUMPLIMIENTO DE ESTA GARANTÍA LIMITADA DE POR VIDA.

*Algunos estados no permiten la exclusión o limitación de daños incidentales o consecuentes, por lo que la limitación o exclusión anterior podría no aplicar en su caso.*

### **Información para hacer válida la garantía/¿Cómo recibir servicios?**

Para el servicio al cliente, y todas las autorizaciones y consultas sobre la garantía y la devolución de productos, por favor, póngase en contacto con Southwire Tools & Assembled Products en:

Southwire Tools & Assembled Products  
840 Old Bremen Road  
Carrollton, GA 30117  
Teléfono: 1.855.SW.Tools

1. Todas las solicitudes de garantía deben ser aprobadas por el Departamento de Garantías de Southwire Tools & Assembled Products antes de devolver el producto. Si Southwire determina que un producto es defectuoso, Southwire, a su discreción, reparará o reemplazará los productos o componentes de productos defectuosos de forma gratuita.
2. Una vez aprobada, Southwire emitirá un formulario de autorización de la devolución de productos que incluirá instrucciones sobre cómo y dónde enviar el producto. **El número de serie del producto y la fecha original de entrega deben indicarse en el formulario de autorización de la devolución de productos.**
3. Southwire cubrirá los gastos de envío estándar (tarifa de mensajería terrestre) en que se incurra en relación con los productos que Southwire, en última instancia, determine que son defectuosos.
4. Todos los componentes y productos defectuosos que Southwire reemplace bajo estas garantías pasarán a ser propiedad de Southwire y serán conservados por Southwire.

### **Reparar el producto cuando está fuera de la garantía**

Southwire se complace en ofrecer información sobre dónde un comprador puede enviar un producto para que sea reparado a cargo del propio consumidor; por favor, póngase en contacto al 1.855.SW.Tools o visite [www.southwiretools.com/tools/home.do](http://www.southwiretools.com/tools/home.do) para obtener más información sobre la reparación de los productos de Southwire.