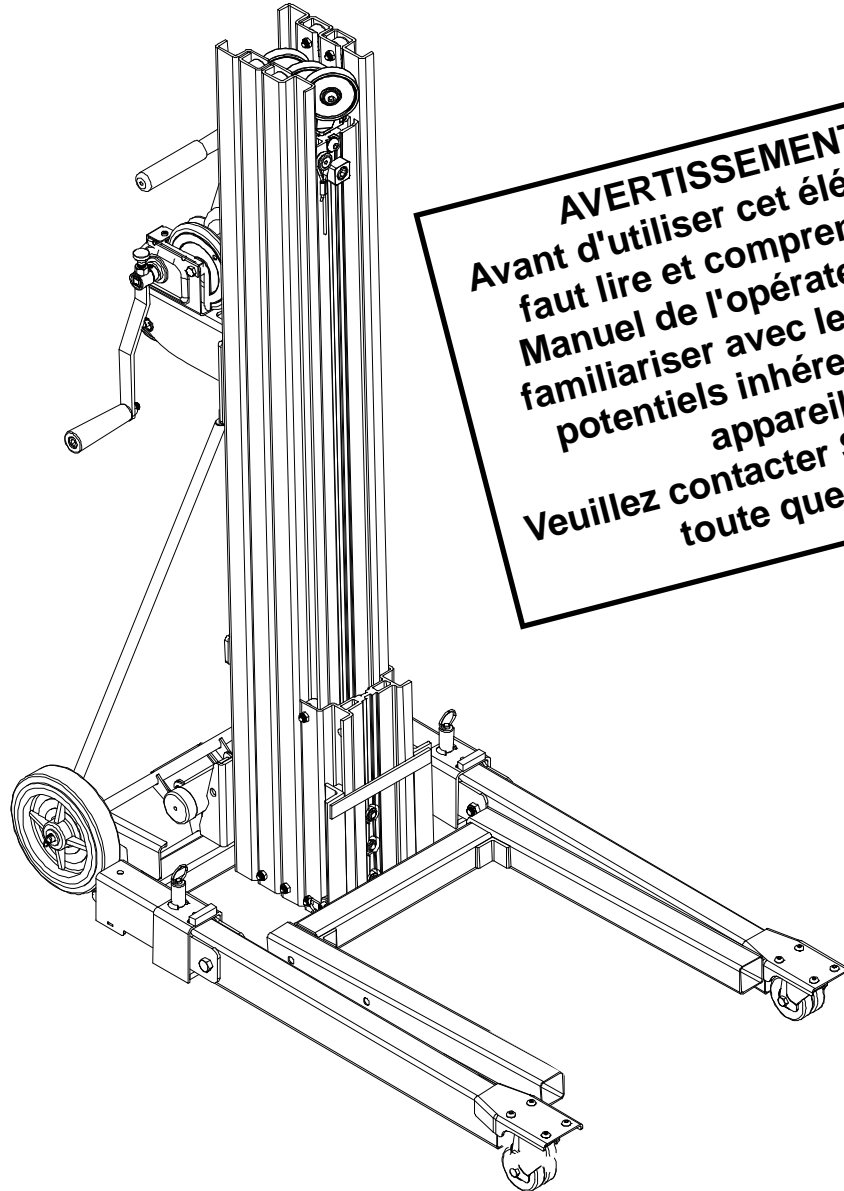

SERIES 2400 MATERIAL LIFT

ELEVATEUR DE MATERIAUX - SERIE 2400



AVERTISSEMENT !
 Avant d'utiliser cet élévateur, il faut lire et comprendre ce Manuel de l'opérateur et se familiariser avec les risques potentiels inhérents à cet appareil.
 Veuillez contacter Sumner pour toute question

SUMNER^{*}
 A Southwire Company

ÉTATS-UNIS
 7514 Alabonson Rd.
 Houston, TX 77088
 t: 281-999-6900
 f: 281-999-6966

CANADA
 75 Saltsman Drive, Unit 5
 Cambridge, Ontario N3H 4R7
 t: 519-653-5300
 f: 519-653-5305

PAYS-BAS
 Midden Engweg
 21NL-3882TS Putten
 Netherlands
 europeansales.com
 t: + 31 (0) 85 489 0284

ROYAUME-UNI
 Unit 3 Kempton Road Keytec 7
 Business Park Pershore,
 Worcestershire WR 10 2TA, UK
 t: + 44 (0) 1386 556278
 f: + 44 (0) 1386 556776

Table des matières

Responsabilités du propriétaire.....	3
Instructions de sécurité de l'opérateur	4-5
Inspection de l'équipement.....	4-5
Dangers de la zone de travail.....	5
Procédure de fonctionnement	5-9
Désempilage de l'élévateur.....	5-6
Déplacement de l'élévateur vers la zone de travail.....	6
Déplacement de l'élévateur avec une charge	6
Inversion des fourches	7
Soulèvement et abaissement des charges	7
Utilisation des pieds stabilisateurs	7-8
Pliage des pieds de la base	8
Stockage des fourches.....	8-9
Chargement dans les fourgons ou les camions	9
Pédale de frein	9
Mât maintenez-bar	9
Options	10-11
Freins de sécurité	10
Rallonges de fourche	10
Spécifications	11
Capacité de charge	11-12
Schéma de l'élévateur.....	12
Instructions pour l'entretien	13-14
Recherche des pannes	14-15
Relevé de maintenance.....	16

RESPONSABILITES DU PROPRIETAIRE

Dans l'ensemble de ce manuel, les mots AVERTISSEMENT, PRECAUTION et IMPORTANT sont utilisés pour avertir l'utilisateur de l'existence d'instructions spéciales concernant une opération particulière qui pourrait être dangereuse si elle était exécutée incorrectement ou sans faire attention

SUIVEZ CES INSTRUCTIONS AVEC SOIN !!



AVERTISSEMENT

Dangers ou pratiques dangereuses qui pourraient causer des blessures graves ou la mort.



PRECAUTION

Dangers ou pratiques dangereuses qui pourraient causer des blessures légères ou des dommages du produit ou des installations.



IMPORTANT

Indique des informations ou des instructions qui sont nécessaires pour assurer le bon fonctionnement et/ou la bonne maintenance.

INSTRUCTIONS DE SECURITE DE L'OPERATEUR



IMPORTANT

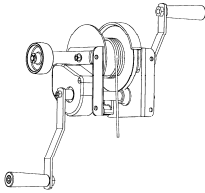
Il faut lire et comprendre ce manuel d'instructions avant d'exploiter ou d'entretenir cet élévateur !

1. Inspection de l'équipement

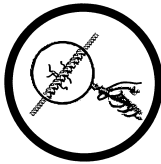
Avant chaque utilisation de l'appareil, vérifier toutes les pièces mobiles et la corde métallique pour s'assurer qu'elles sont en bon état de fonctionnement.

Si un appareil possède des dommages visibles ou s'il soulève ou abaisse avec des à-coups pendant le contrôle précédant l'utilisation, **ne pas utiliser l'appareil.**

La corde métallique (le câble) doit faire au minimum trois tours complets autour du tambour du treuil.



Si le câble est entortillé, usé, effiloché, endommagé ou s'il possède quoi que ce soit qui pourrait entraver sa rotation autour des poulies, **ne pas utiliser l'appareil !**



Utiliser seulement les pièces de rechange d'usine. Toute autre pièce compromettra dangereusement la qualité et la sécurité intégrées à cet élévateur.

Chaque appareil doit posséder un jeu complet d'autocollants et un Manuel de l'opérateur lisible. Veuillez contacter le distributeur si l'un quelconque de ces articles manque.



AVERTISSEMENT



Il est interdit de transporter des passagers avec cet élévateur. Ce n'est pas un élévateur de personnes, et il ne doit jamais être utilisé pour soulever ou transporter les gens.



AVERTISSEMENT



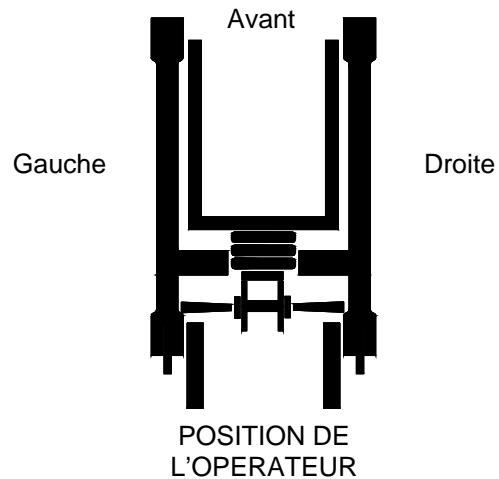
NE JAMAIS PERMETTRE A UNE PERSONNE QUELCONQUE DE SE PLACER SOUS UNE CHARGE SURELEVEE.

Porter des vêtements appropriés. Un casque, des chaussures de sécurité et des gants doivent être portés pour se protéger pendant l'opération de cet élévateur.



Eviter le chahut près de l'équipement et garder les spectateurs à une distance sûre. Il ne faut pas permettre aux enfants de faire marcher cet appareil et il faut toujours les éloigner des zones de travail.

Faire marcher à partir de la position correcte. Conserver en permanence un bon équilibre et une bonne assise des pieds.



AVERTISSEMENT



ELOIGNER LES MAINS DE TOUTES LES PIÈCES MOBILES PENDANT L'OPERATION DE L'APPAREIL



AVERTISSEMENT



NE PAS DEPASSER LA CAPACITE NOMINALE

INSTRUCTIONS DE SECURITE DE L'OPERATEUR (suite)

Ne pas utiliser l'appareil incorrectement. Effectuer seulement les tâches pour lesquelles l'appareil est conçu. Ne jamais essayer de faire marcher l'équipement avec une charge supérieure à la capacité recommandée.

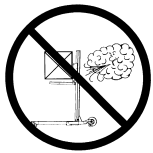
Ne jamais utiliser deux unités ensemble pour soulever une charge dépassant la capacité d'une seule unité

Sécuriser la charge pour l'empêcher de se déplacer sur les fourches, et attacher les charges avant de les soulever.

Verrouillez la pédale de frein lorsque l'unité n'est pas utilisée

Garder la charge à sa position la plus basse possible en permanence.

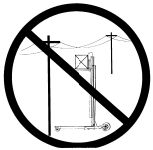
2. Dangers de la zone de travail



Ne jamais utiliser avec un vent fort. Le soulèvement des charges encombrantes en période de vent fort peut causer le basculement de l'élévateur et risque de blesser l'opérateur.



Faire marcher uniquement sur des surfaces de niveau. Utiliser l'appareil sur des surfaces lisses et de niveau pour éviter le basculement de l'appareil et les risques de blessure de l'opérateur.



Faire toujours attention aux fils et aux obstacles surélevés, et les éviter pendant l'opération de l'appareil ou son déplacement vers le site de travail ou au retour du site.



Garder la zone de travail propre. La zone de travail doit toujours rester en ordre pour que l'appareil puisse être déplacé sans obstacle. Il ne faut jamais qu'une charge surélevée reste sans surveillance.



Ne pas utiliser l'appareil pour supporter les échelles, pour monter, hisser ou transporter le personnel.



Ne pas utiliser l'appareil à l'extérieur en cas de tonnerre, éclair ou intempéries.



Lorsqu'un appareil transporte une charge surélevée, il faut la transporter seulement sur les roulettes de 5 pouces de l'appareil. Ne pas utiliser sur une plate-forme instable telle que celle d'un camion.

PROCEDURE DE FONCTIONNEMENT

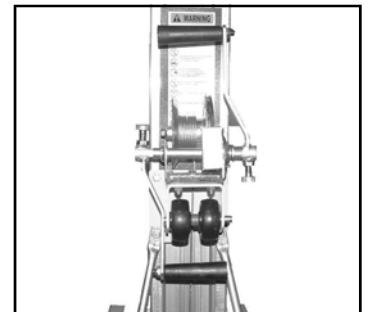
1. Déballage de l'élévateur

Retirez l'ascenseur de la palette d'expédition en coupant les bandes et le balancement de l'ascenseur de retour sur les 8 roues de transport ". Recouvrir délicatement avec le retour de l'ascenseur hors de la palette sur une surface lisse et plane. Placer l'ascenseur de nouveau dans ce stockés debout position.

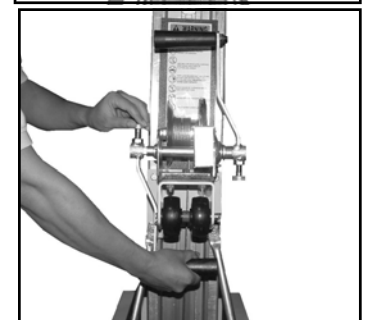
L'ascenseur a été livré avec le mât Tenez Bas bar engagé. Le but de l'Mât de retenue, est de garder les sections de mât de l'extension en cours de transport. Pour utiliser votre ascenseur, tirez vers vous-bar et lieu de retour derrière les sections de mât.



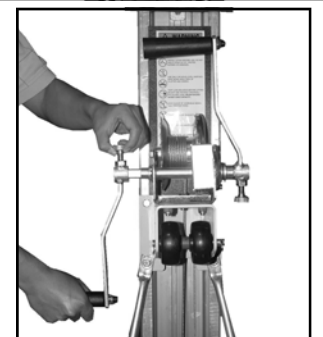
Les manettes du treuil sont en position rangée.

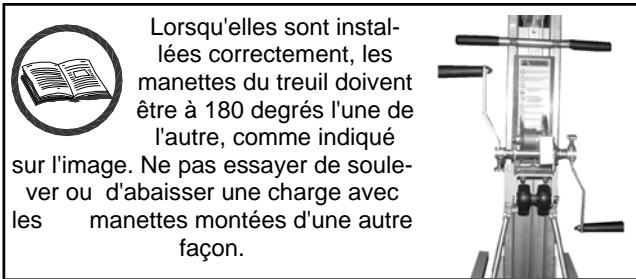


Pour mettre les manettes du treuil en position de marche, tirer vers le haut la goupille de verrouillage et glisser la manette hors de l'arbre du treuil.



Retourner l'ensemble de manette de sorte que la poignée noire en plastique soit orientée en sens opposé au treuil. En tirant sur la goupille de verrouillage, glisser la manette vers l'arrière sur l'arbre du treuil. Répéter cette procédure pour l'autre manette.





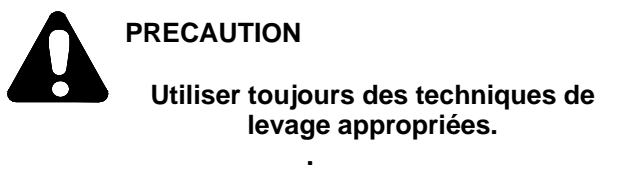
2. Déplacement de l'élévateur vers la zone de travail (sans charge)

L'élévateur est amené normalement au site de travail en le roulant sur ses pneus de 8 pouces ou ses deux roulettes.

Remarque : Ne pas le tirer par le câble de levage de la charge.

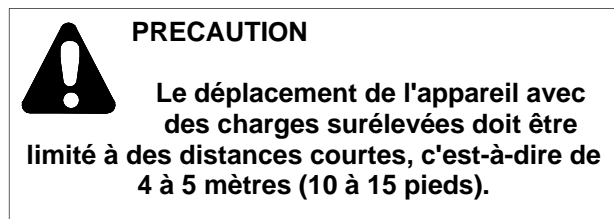
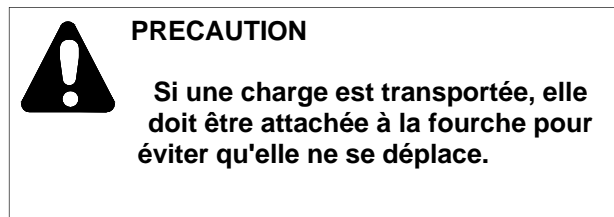
IMPORTANT Avant de faire basculer l'appareil en position inclinée, le chariot doit être abaissé complètement et le verrou de sécurité du chariot doit être engagé.

Pour faire basculer l'appareil dans sa position de transport : à partir de la position accroupie, saisir les pieds juste au-delà des roulettes et, en évitant de courber le dos, soulever vers le haut jusqu'à la position debout. L'appareil est maintenant prêt à être transporté sur ses roues de 8 pouces.



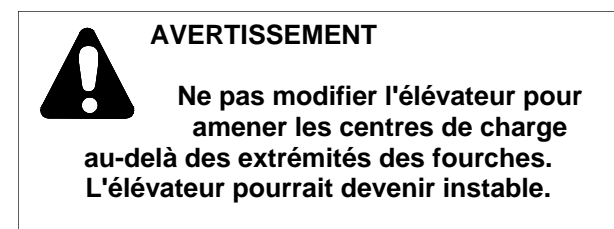
3. Déplacement de l'élévateur dans la zone de travail (avec une charge)

Bien qu'il soit préférable d'amener l'appareil au site de travail sans charge, les charges légères peuvent être transportées tant que l'appareil roule sur ses quatre roulettes et sur une surface de niveau. La charge doit toujours être amenée à sa position la plus basse possible avant de déplacer l'appareil.



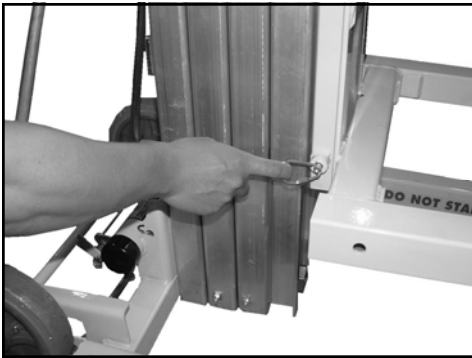
S'il est nécessaire de déplacer l'appareil avec une charge surélevée :

- S'assurer que la zone est sans obstacle
- Eloigner le personnel de la charge et de la zone située derrière l'opérateur
- Déplacer l'appareil lentement en évitant des départs et des arrêts brusques
- S'assurer que la charge est attachée et bien équilibrée. Bien noter la capacité de charge en fonction du centre à la page suivante.

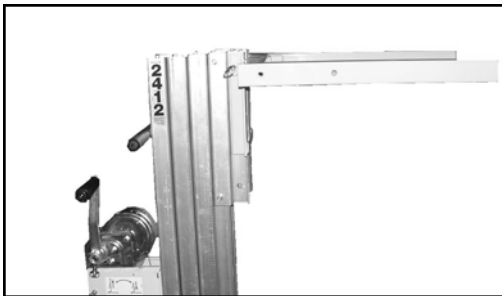


PROCEDURE DE FONCTIONNEMENT (suite)

4. Inversion des fourches

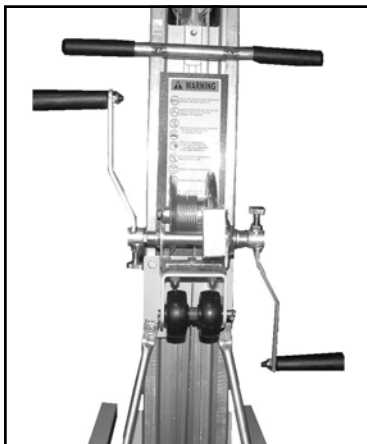


Désengager 2 goupilles à ressort. Faire tourner l'ensemble de fourche de 180 degrés. Engager les 2 goupilles à ressort.



Inverser l'étape N° 3 pour ramener les fourches à leur position normale.

5. Soulèvement et abaissement des charges



Utiliser le treuil pour faire monter et descendre les fourches à la position désirée. Tourner ensuite les poignées du treuil vers le haut de 1/4 de tour environ pour engager le frein de sécurité.

Toute charge instable doit être *équilibrée* et *attachée* aux fourches avant de la soulever.

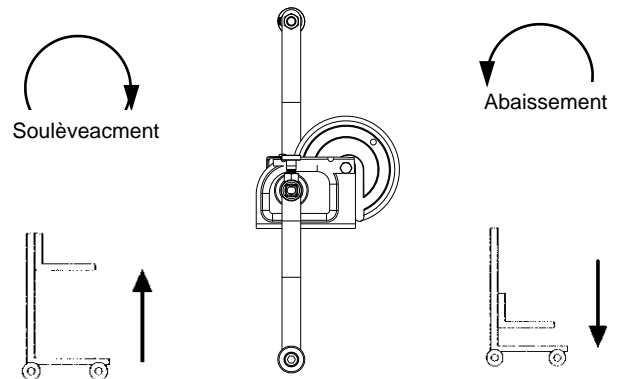
Tourner la manivelle du treuil dans le sens horaire pour soulever la charge, en faisant attention aux obstacles surélevés.



PRECAUTION

S'assurer que la surface du sol est de niveau.

Lorsqu'une charge est déchargé de la fourche, faire descendre le mât en tournant la manivelle du treuil dans le sens opposé des aiguilles d'une montre.



Verrouiller les freins des roulettes lorsque l'appareil est laissé sans supervision.



AVERTISSEMENT

Il est interdit de transporter des passagers avec cet élévateur. Ce n'est pas un élévateur de personnes, et il ne doit jamais être utilisé pour soulever ou transporter les gens.



AVERTISSEMENT

Ne jamais faire marcher l'élévateur en cas de vent fort.

6. Utilisation des pieds stabilisateurs

Utiliser des stabilisateurs est recommandé pour toutes les remontées mécaniques avec des charges pesant 400 livres ou plus longues à des hauteurs de plus de 12 pieds, ni pour les grands, les charges volumineuses.



PROCEDURE DE FONCTIONNEMENT (suite)

Positionnez l'ascenseur sur une surface plane. Pincer le mécanisme de verrouillage stabilisant et tirer vers le bas les pieds de stabilisation jusqu'à ce que la roulette sur chaque jambe est ajustée à l'étage.



Pour remplacer la jambe en position repliée, pincez la libération mécanisme de verrouillage et plier la jambe.



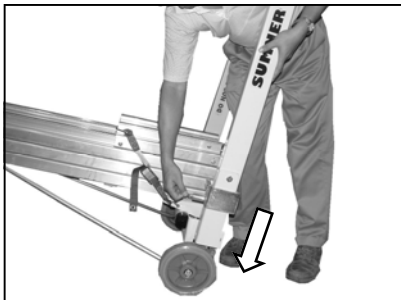
7. Pliage des pieds de la base

Abaisser complètement le chariot et engager la sangle du dispositif d'arrimage du mât.



PRECAUTION
Ne pas faire tomber l'appareil.
Abaisser l'appareil en courbant les jambes, pas le dos !

Retourner l'appareil sur les roues du treuil. Tirer sur l'anneau pour désengager la goupille de plongeur à ressort. Tout en saisissant le pied, glisser le verrou de pied vers le bas en direction du support extérieur.



Replier le pied jusqu'à ce qu'il forme un angle de 90 degrés avec la base



Tout en immobilisant le pied dans la position de 90 degrés, glisser le verrou de pied vers le pied jusqu'à ce que la goupille de plongeur à ressort s'engage en position.



PRECAUTION



Ne jamais déplacer un élévateur en position verticale de stockage, ou en position de marche si les goupilles de plongeur à ressort ne sont pas complètement engagées sur les deux verrous de pied.

pas engagées



complètement engagées



8. Rangement des fourches

En utilisant vos deux mains, tirez sur les deux anneaux à ressort situés au dessus des bras de la fourche. Retirez la fourche en la faisant glisser vers le haut tout en tirant sur les anneaux. La fourche peut être entreposée à l'arrière de l'élévateur.

L'élévateur peut être stocké en position verticale compacte.





PRECAUTION

Le chariot doit être attaché avec les yeux d'expédition avant de le déplacer.
Voir Verrou de sécurité du chariot, à la page 9.page.

9. Chargement dans les fourgons/les camions

Replier les pieds de la base et l'ensemble de fourche (voir les instructions ci-dessus). Basculer l'appareil vers l'arrière sur le côté du treuil et faire rentrer les mâts en premier par glissement. Soulever le côté de la base et faire rouler l'élévateur sur la roue de 3 pouces et les roues de transport de 10 pouces. Attacher l'appareil pour empêcher qu'il ne bouge pendant le transport.



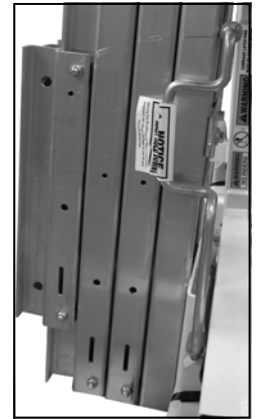
11. Mât maintenez-bar

Attache du chariot:

Abaisser le chariot tout en bas. Avec les fourches en place, d'engager le mât de retenue Bar-dessus du chariot à fourche.



Pour libérer enfoncé, tirez vers vous-bar et lieu de retour derrière les sections de mât.

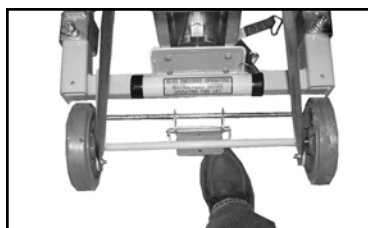
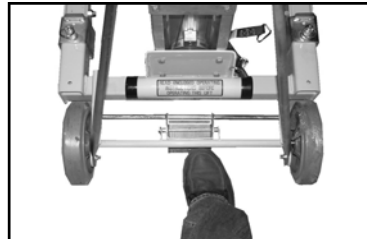


10. Pedale de frein

Pour actionner le frein, appuyer sur la pédale jusqu'à ce que le frein se bloque. Lorsque vous entendez un "claquement", vous savez que le frein est bloqué.



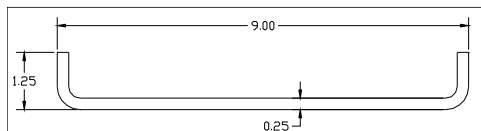
Pour relacher le frein, soulever la pédale avec le pied jusqu'à ce que le frein se débloque. Lorsque vous entendez un "claquement", vous savez que le frein est débloqué.



OPTIONS

Freins de sécurité:

Le frein de sécurité s'engage automatiquement lorsque l'appareil est horizontal, ce qui empêche le démontage des sections de mât. Lorsque cela se produit, les mâts se déploient mais ne se rétractent pas. Un outil spécial, qui se trouve dans le tube du Manuel de l'opérateur, est nécessaire pour desserrer les freins. Si l'outil est perdu ou endommagé, on peut en fabriquer un autre simplement avec un morceau de barreau d'acier de 1/8 à 1/4 de pouce de diamètre et de 9 pouces de longueur, dont les deux extrémités sont recourbées en forme de L sur une longueur de 1-1/4 pouces.



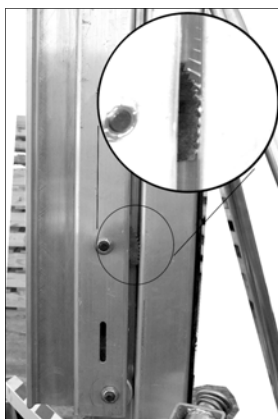
Pour desserrer le frein, tourner l'élévateur en arrière en le posant sur les roues du treuil et placer l'outil dans la fente d'accès au frein située sur le côté gauche de l'élévateur, et à travers le trou du contrepooids.



Tirer l'outil vers le bas et le frein se desserre.

Il peut être nécessaire de pousser le mât bloqué (ou le chariot) légèrement vers le haut tout en tirant l'outil vers le bas. Une fois que le frein est desserré, continuer à faire pression sur l'outil et glisser les sections de mât en les séparant l'une de l'autre.

Répéter cette procédure pour chaque section de mât.



Lorsque le frein est engagé, il est possible d'observer la came du frein correspondant à la section de mât adjacente. Lorsque le frein est desserré, elle tourne à sa position normale et n'est plus visible.

Rallonges de fourche:

Pour utiliser les rallonges de fourche, enfoncer le poussoir de chaque bras de fourche et faire sortir les rallonges de leur tube par glissement jusqu'à ce que les poussoirs soient verrouillés en place. Inverser cette étape pour réintroduire les rallonges.

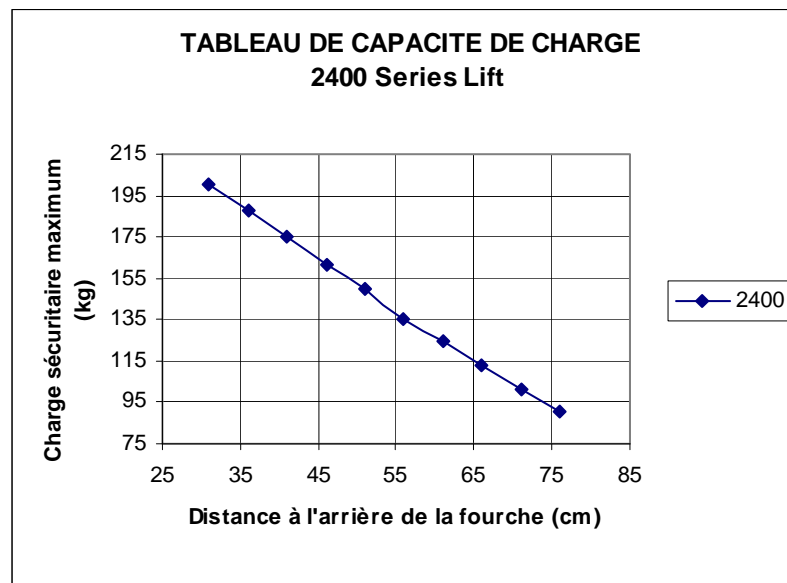


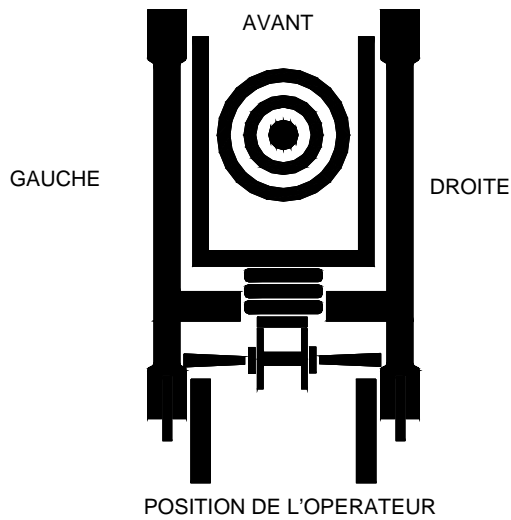
**AVERTISSEMENT**

Ne jamais dépasser la capacité nominale de chaque station. Sinon, l'élévateur pourrait devenir instable.

SPÉCIFICATIONS

Dimensions	2412		2416	
Hauteur de rangement	62,8"	159,4 cm	62,8"	159,4 cm
Longueur de rangement	23"	58,4 cm	23"	58,4 cm
Hauteur opérationnelle	8	(24/m)	8	24/m
Longueur opérationnelle	62,3"	121,9 cm	48"	121,9 cm
Largeur de base	26,4"	67,1 cm	55,25"	140,3 cm
Dégagement au sol	1"	2,5 cm	1"	2,5 cm
Hauteur de charge (minimum)	4,8"	12,2 cm	4,8"	12,2 cm
Hauteur maximum (fourches en bas)	12' 0"	3,7 m	15' 11-5/8"	4,9 m
Hauteur maximum (fourches inversées)	12' 11-3/4"	4,0 m	16' 11-3/8"	5,2 m
Poids				
Poids net	195 lbs	88,5 kg	243 lbs	110,2 kg
Capacité de charge				
Capacité, centre de charge de 14"	400 lbs	181,4 kg	450 lbs	200 kg
Capacité avec rallonges de fourche	200 lbs	90 kg	200 lbs	90 kg
Spécifications des fourches				
Largeur standard de fourche	19,1"	48,5 cm	19,1"	48,5 cm
Longueur standard de fourche	23,5"	59,7 cm	23,5"	59,7 cm
Longueur de fourche avec rallonges	29,8"	75,7 cm	29,8"	75,7 cm
Poids de fourche	17,6lbs	7,9 kg	17,6lbs	7,9 kg
Poids de fourche avec rallonges	26,3 lbs	11,9 kg	26,3 lbs	11,9 kg

TABLEAU DE CAPACITE DE CHARGE



AVERTISSEMENT

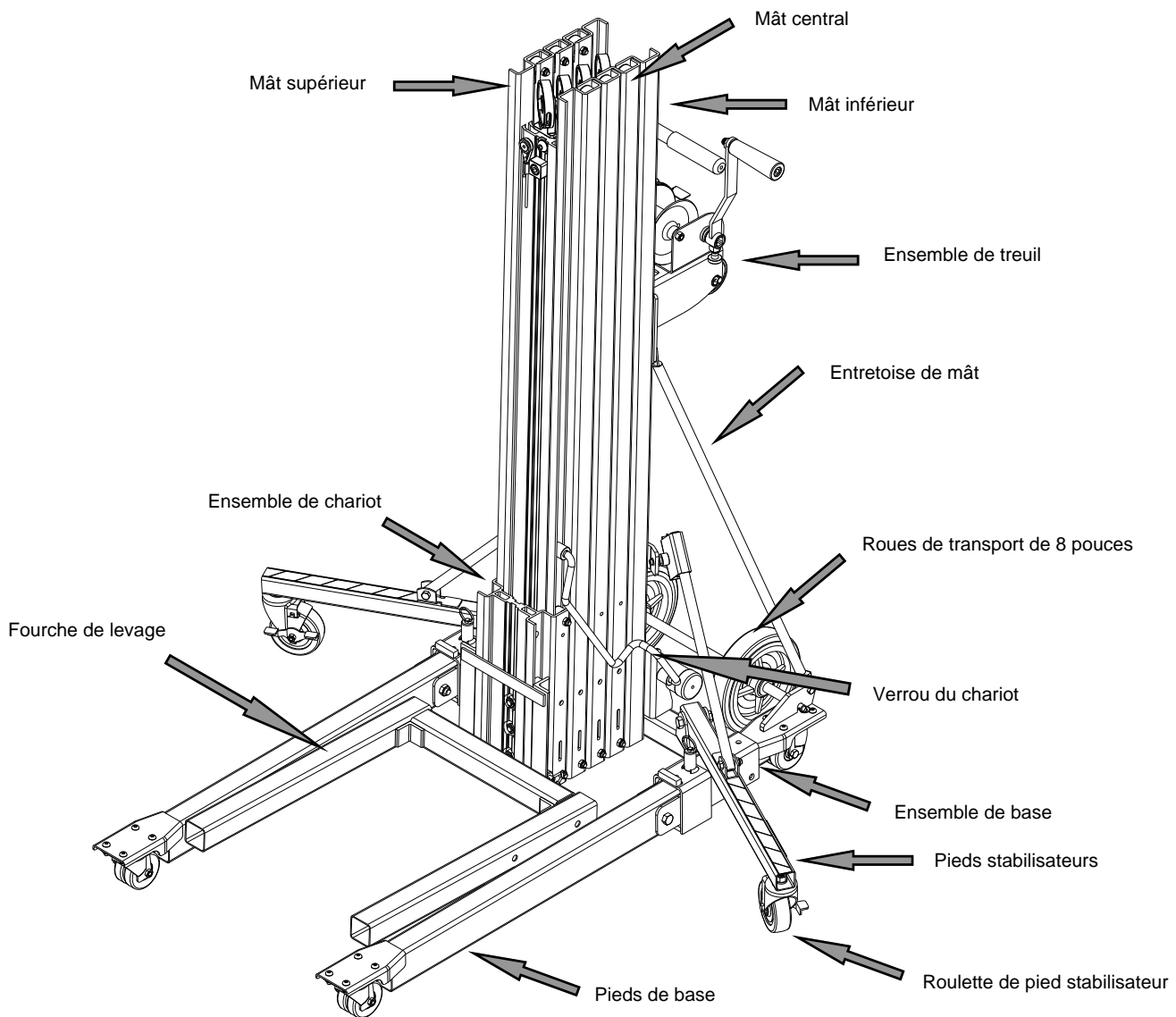
Le centre de gravité de la charge doit toujours être centré entre les bras de fourche, le plus près possible de l'élevateur.



AVERTISSEMENT

Le centre de gravité de la charge ne doit jamais être situé à une distance de plus de 21.5 pouces pour les fourches standards, ou 27.8 pouces pour les fourches à rallonge.

SCHEMA DE L'ELEVATEUR



INSTRUCTIONS POUR L'ENTRETIEN

Avant chaque utilisation :

1. Inspecter le câble pour rechercher les tortillements et l'effilochage. S'il est entortillé ou si plus de 3 brins (petits fils) sont cassés, ne pas utiliser l'élevateur tant que le câble n'a pas été remplacé.
2. S'assurer que le treuil fonctionne librement et que le câble n'est pas enchevêtré sur le tambour du treuil.
3. Inspecter les fourches, les pieds et la base pour déceler les courbures.
4. S'assurer que les roulettes se déplacent librement.
5. Inspecter les pieds stabilisateurs en les abaissant à leur position opérationnelle normale pour vérifier le mécanisme de verrouillage, et en les relevant pour vérifier qu'ils se déplacent sans à-coups.

Inspection recommandée tous les 6 mois :

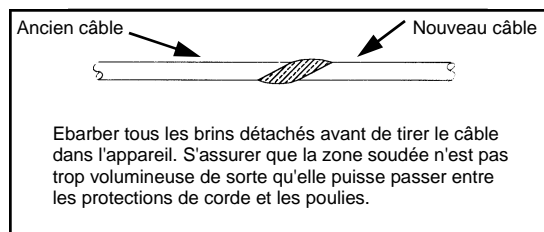
1. Inspecter le câble pour rechercher l'effilochage et les tortillements (voir l'étape 1 ci-dessus).
2. S'assurer que le treuil fonctionne librement et qu'il ne possède pas de pièce détachée ou endommagée.
3. Inspections des freins : Soulever manuellement et supporter chaque section mobile de mât et le chariot à une hauteur de 6 pouces au moins au-dessus de leur position la plus basse. Utiliser une cale en bois avec une corde attachée à son côté inférieur : cela permettra de tirer rapidement sur la corde pour retirer le bloc de support en bois sous les sections de mât mises à l'épreuve. Les freins doivent s'engager avant que la section de mât n'atteigne la butée inférieure. Utiliser le treuil pour relever les sections de mât afin de desserrer les freins de sécurité.

Maintenance du treuil :

1. Se reporter aux plans d'ensemble du treuil dans ce Manuel de l'opérateur.
2. S'assurer que les deux couvercles du treuil sont placés sur le treuil.
3. Inspecter le chien et le cliquet de frein pour déceler leur usure. Si l'usure est visible, remplacer la pièce. Sinon, lubrifier les trous des deux pièces avec de l'huile légère.
4. Inspecter les dents d'engrenage pour déceler leur usure. Si l'usure n'est pas visible, brosser les dents avec de l'huile à moteur de 50-wt.
5. Pour ajuster les freins correctement, voir la section « Recherche des pannes » à la page 16.

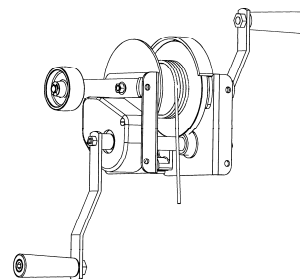
Remplacement du câble :

1. Abaisser le chariot pour engager le verrou de sécurité.
2. Retirer le grand couvercle d'engrenage du treuil.
3. Dévisser le câble du sommet du mât supérieur.
4. Couper l'extrémité à boucle de l'ancien ensemble de câble en utilisant un coupe-câble ou un chalumeau à découper.
5. Souder par fusion l'extrémité simple du nouveau câble avec l'extrémité coupée du câble. **Remarque : Le joint par fusion doit être droit et lisse, sinon il ne passera pas dans les ensembles de poulie à l'intérieur de l'appareil.**
6. Utiliser le treuil pour tirer l'ancien câble du côté du treuil tout en amenant le nouveau câble dans le chariot jusqu'à ce que l'ancien câble soit complètement sorti de l'appareil. Couper les câbles à



environ 2 pouces de la soudure du côté du nouveau câble et porter à fusion l'extrémité du nouveau câble pour empêcher qu'il ne se défasse.

7. Boulonner le nouveau câble (extrémité à boucle) au sommet du mât supérieur.



8. Dérouler le câble du tambour de charge, desserrer la vis sans tête et retirer le câble.
9. Enfiler l'extrémité simple du câble dans le tambour et dans l'armature de corde, et serrer la vis sans tête. **Remarque : Le câble doit être enfilé depuis la partie inférieure du treuil, entre le treuil et les sections de mât, au-dessus du tambour et dans la fente de la plaque large.**
10. Enrouler le câble détendu et le tendre uniformément autour du tambour de charge.
11. Remettre en place les couvercles du treuil.


Maintenance générale :

1. Inspecter les deux poignées du treuil pour déceler l'usure ou les courbures.
2. Inspecter les roues de rouleau de 3 pouces montées sur le treuil et le mât supérieur pour déceler les dommages et s'assurer de leur bonne rotation.
3. Examiner tous les écrous et les boulons pour s'assurer qu'ils sont serrés.
4. Les pieds, les fourches, les entretoises et la base doivent être sans entaille et sans dommage.
5. Inspecter les couvercles des poulies pour déceler les dommages (indentations) qui pourraient limiter la rotation des poulies.
6. S'assurer que la corde de charge est bien installée dans toutes les poulies et que les poulies tournent sans entrave.
7. Inspecter toutes les roues de rouleau pour s'assurer qu'elles tournent librement.
8. Inspecter les mâts et le dispositif de retenue du chariot.

9. Relever les sections de mât pour les inspecter afin de s'assurer qu'elles glissent sans à-coups. S'assurer que les glissières de câble ne sont pas sales ou oxydées et vaporiser une couche légère de lubrifiant au silicone dans les glissières.
10. S'assurer que les roulettes et les roues de transport de 8 pouces tournent librement et ne sont pas endommagées.
11. Inspecter le mécanisme de verrouillage de pied et appliquer une couche de graisse légère sur le poussoir à ressort.
12. S'assurer que les trois couvercles de mât sont attachés à l'élévateur.
13. Vérifier le fonctionnement des freins de sécurité.

 **AVERTISSEMENT**

Remplacer toutes les pièces usées ou endommagées uniquement par des pièces Sumner.

 **AVERTISSEMENT**

Toute modification de l'élévateur peut causer des blessures ou la mort !

RECHERCHE DES PANNES

PROBLEME	CAUSE	SOLUTION
Les mâts ne s'élèvent pas en séquence	Surcharge S'assurer que la charge ne dépasse pas la limite de 200 kilos / 445 livres	Enlever l'excédent de poids
	La charge peut ne pas être centrée correctement sur les fourches	Consulter le tableau de capacité de charge et repositionner la charge
	Le rouleau de mât ne tourne pas. Inspecter les guides pour débris, l'graisse ou obstacles causés par des corps étrangers	Nettoyer les sections de mâts avec un produit dégraissant ou un nettoyant de frein et lubrifier avec une graisse au silicone
	La poulie de câble ne tourne pas	Si la poulie présente un dommage quelconque ou si elle ne tourne pas sans à-coups, changer la poulie. Si la protection de la corde présente des signes de dommage, la remplacer
	Inspecter le câble pour déceler les dommages	Si le câble est entortillé, usé ou effiloché, remplacer le câble
	Les guidages de rouleau de mât sont propres mais les roues de rouleau de mât ne tournent pas	Si les roues et les pièces de montage ne sont pas endommagées, nettoyer les roues et lubrifier le boulon épaulé. Si les roues ne tournent pas librement, remplacer l'ensemble des roues de rouleau.
	Inspecter les sections de mât pour déceler les dommages	Remplacer les sections de mât endommagées
	Les sections de mât ne se désengagent pas ou ne s'abaissent pas	Vérifier le frein de sécurité. Le frein ne se desserre pas tant que l'appareil n'est pas vertical
Si aucune de ces solutions ne semble corriger le problème		Contactez le service après vente de votre distributeur
<p>REMARQUE : Les sections de mât peuvent se relever sans suivre leur ordre séquentiel lorsque la charge est voisine de la capacité maximum. Si cela se produit, les mâts se corrigent automatiquement pendant l'utilisation ou lorsque la charge est retirée des fourches. Le mouvement des sections de mât n'affecte pas la position des fourches. Le chariot doit se soulever au sommet du mât supérieur avant qu'une section quelconque de mât ne commence à se relever, et elle devra s'abaisser en dernier.</p>		

PROBLEME	CAUSE	SOLUTION
La charge s'abaisse lentement	Le frein du treuil ou le chien ne sont pas installés correctement	Avec la charge en position, tourner les poignées du treuil vers l'avant d'un demi-tour en direction de l'élévateur pour serrer le frein.
Le treuil vient d'être entretenu et, maintenant, le frein ne fonctionne pas du tout	Le cliquet du frein ou le chien ne sont pas installés correctement.	Consulter le plan du treuil dans ce manuel et corriger le problème d'installation.
Il est difficile de faire tourner le treuil pour abaisser.	Le frein est trop serré.	Voir l'illustration et les instructions ci-dessous.
	Le frein ne se desserre pas.	Voir l'illustration et les instructions ci-dessous.
	L'engrenage de galet s'est déplacé.	S'assurer que le galet tourne librement et que les dents de l'engrenage de galet ne sont pas usées.
Le frein de sécurité ne se desserre pas.	L'appareil peut ne pas être en position verticale.	Placer l'appareil en position verticale et soulever les sections de mât pour les déployer complètement.
L'appareil est vertical et les freins ne se desserrent pas.	La section de mât ou le chariot sont trop près de la butée de mât et le dégagement entre les butées de mât est insuffisant pour que les freins puissent se desserrer.	Utiliser le crochet de desserrage pour desserrer manuellement les freins de sécurité
L'appareil est en cours d'entretien ou il n'est pas en position verticale.	Les freins s'engagent si l'appareil est horizontal ou s'il est basculé.	Utiliser le crochet de desserrage pour desserrer les freins.
Si aucune de ces solutions ne semble corriger le problème		Contactez le service après vente de votre distributeur

RELEVÉ DE MAINTENANCE

Numéro de modèle de l'élévateur _____

Numéro de série de l'élévateur _____

Entretien effectué :

Action	Date
---------------	-------------

Action	Date
---------------	-------------

Action	Date
---------------	-------------

Action	Date
---------------	-------------

Action	Date
---------------	-------------

Action	Date
---------------	-------------

Action	Date
---------------	-------------

Action	Date
---------------	-------------

Action	Date
---------------	-------------

Action	Date
---------------	-------------

Action	Date
---------------	-------------

Action	Date
---------------	-------------

Action	Date
---------------	-------------