

| | | | | |
|-------|------------------|------------|------------|---|
| Item: | DLD35-7CS | DLD38-7CS | DLD45-7CS |  A Southwire Company |
| | DLD48-7CS | DLD65-10CS | DLD68-10CS | |
| | DLD65-13CS | DLD68-13CS | DLD65-16CS | |
| | DLD68-16CS | DLD85-21CS | DLD88-21CS | |
| | DLD-UNV-FRAMEKIT | | | |

LED SLIM FIT DOWNLIGHTS
Régression Profonde – CCT Sélectionnable
INSTRUCTIONS D'INSTALLATION

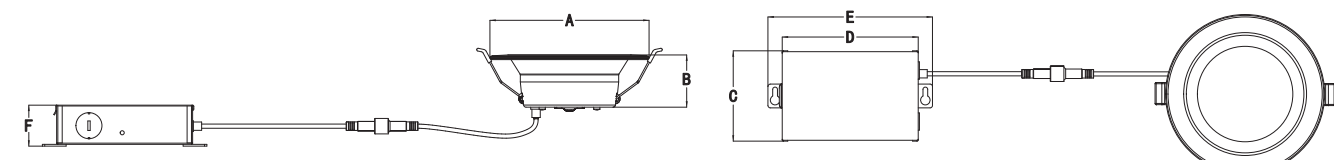
LISEZ ET SUIVEZ TOUTES LES CONSIGNES DE SÉCURITÉ!

AVERTISSEMENT


- Effectuez toutes les connexions électriques et de terre conformément aux codes locaux ou au Code national de l'électricité. Si vous n'êtes pas familier avec ces codes et exigences, consultez un électricien qualifié. Ce professionnel doit être familier avec la construction et le fonctionnement de ce produit et les dangers impliqués. Ne pas le faire peut entraîner des blessures corporelles graves.
- Pour réduire le risque d'incendie, de choc électrique, de blessures corporelles ou de dommages matériels, veuillez lire et suivre toutes les consignes de sécurité. Si vous ne comprenez pas ces instructions ou si des informations supplémentaires sont requises, contactez votre représentant Topaz local. Conservez ces instructions pour référence d'entretien.
- Ne pas dépasser la tension d'alimentation autorisée indiquée sur les informations de l'étiquette du luminaire.
- Débranchez l'alimentation du panneau du disjoncteur avant toute installation.

PRUDENCE

- N'exposez pas le fil à des objets tranchants tels que de la tôle pour éviter les dommages au câblage ou l'abrasion.
- Lorsque la lumière est allumée, veuillez éviter l'exposition directe des yeux.
- Les matières combustibles doivent être tenues à l'écart du luminaire ou de la lentille.
- Ne pas faire ou modifier de trous ouverts dans un boîtier ou un composant électrique pendant l'installation.
- Ne pas utiliser lorsque le boîtier est endommagé ou cassé de quelque manière que ce soit.
- Ne pas modifier, déplacer ou retirer le câblage, l'alimentation du support de lampe ou tout autre composant électrique.

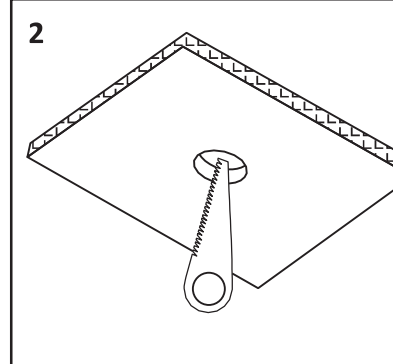
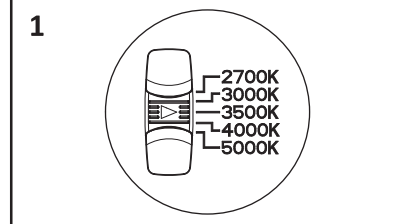


| Fixture | A | B | C | D | E | F |
|------------|-------|-------|----|-------|-------|-------|
| DLD3x-7CS | 4.13" | 1.73" | 3" | 4.50" | 5.45" | 1.36" |
| DLD4x-7CS | 5.28" | 1.73" | 3" | 4.50" | 5.45" | 1.36" |
| DLD6x-1xCS | 7.09" | 1.78" | 3" | 4.50" | 5.45" | 1.36" |
| DLD8x-21CS | 9.25" | 2.36" | 3" | 4.50" | 5.45" | 1.36" |

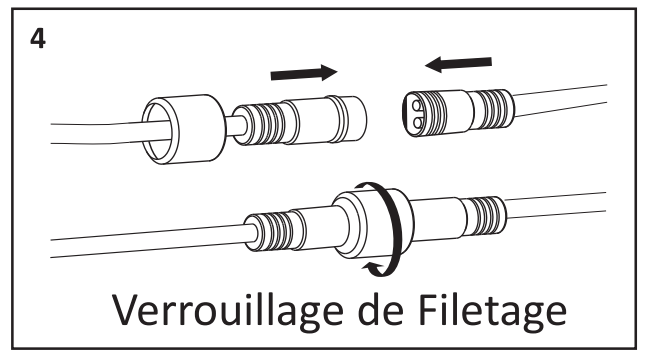
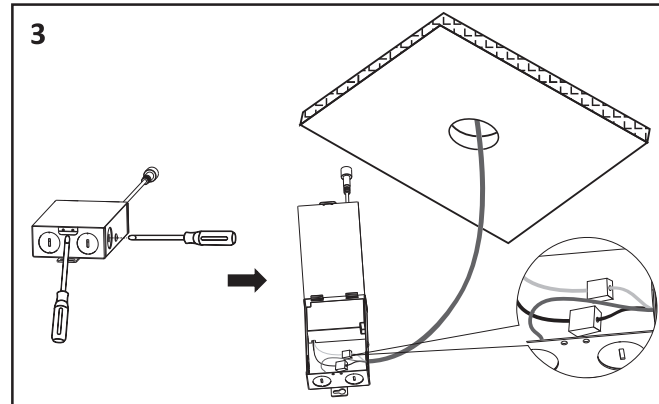
| | | | | |
|-------|------------------|------------|------------|---|
| Item: | DLD35-7CS | DLD38-7CS | DLD45-7CS |  A Southwire Company |
| | DLD48-7CS | DLD65-10CS | DLD68-10CS | |
| | DLD65-13CS | DLD68-13CS | DLD65-16CS | |
| | DLD68-16CS | DLD85-21CS | DLD88-21CS | |
| | DLD-UNV-FRAMEKIT | | | |

LED SLIM FIT DOWNLIGHTS
Régression Profonde – CCT Sélectionnable
INSTRUCTIONS D'INSTALLATION

INSTRUCTIONS D'INSTALLATION:



| Taille du luminaire | Taille de la découpe |
|---------------------|----------------------|
| 3" | 3-1/2" |
| 4" | 4-1/4" |
| 6" | 5-1/2" |
| 8" | 7-1/4" |



Verrouillage de Filetage

ÉTAPE 1:
Coupez l'alimentation électrique au panneau des disjoncteurs.

ÉTAPE 2:
Sélectionnez la température de couleur corrélée (CCT) préférée parmi 5 options à l'aide de l'interrupteur situé à l'arrière du downlight. **Reportez-vous à la figure 1.**

ÉTAPE 3:
Placez le gabarit de taille découpé inclus sur l'emplacement souhaité et tracez le trou sur le plafond avec un stylo ou un crayon (non inclus). **Reportez-vous à la figure 2.**

REMARQUE: Avant de procéder à la coupe, assurez-vous que le trou n'interférera pas avec des solives, des tuyaux, des câbles ou d'autres éléments desservant le bâtiment.


ÉTAPE 4:
Ouvrez le capot de la boîte du pilote distant. Poussez, tordez et retirez un ou plusieurs knockouts sur la plaque latérale à l'aide d'un tournevis à lame plate jetant le ou les knockouts(s).

Alimentez le fil d'alimentation dans le trou d'élimination. Localisez les fils d'alimentation vers le boîtier du pilote distant et connectez-vous aux fils d'alimentation à l'aide des connecteurs de fil fournis (noir à ligne, blanc à neutre et vert à terre). **Reportez-vous à la figure 3.**

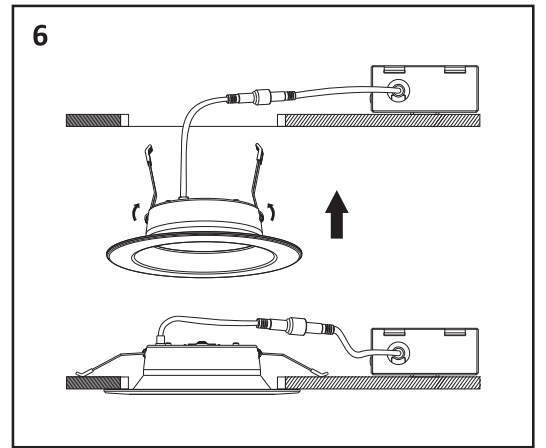
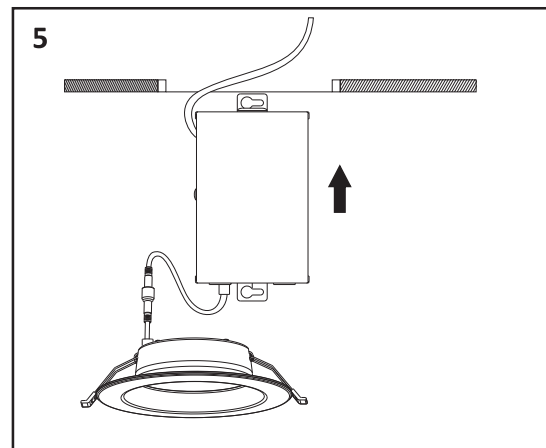
Après avoir connecté les fils correctement et en toute sécurité, placez les fils à l'intérieur du boîtier d'alimentation et fermez le couvercle.

ÉTAPE 5 :
Connectez le boîtier du pilote distant au downlight à régression profonde en connectant les fils blancs à côté et en serrant l'écrou de verrouillage fileté à la main.

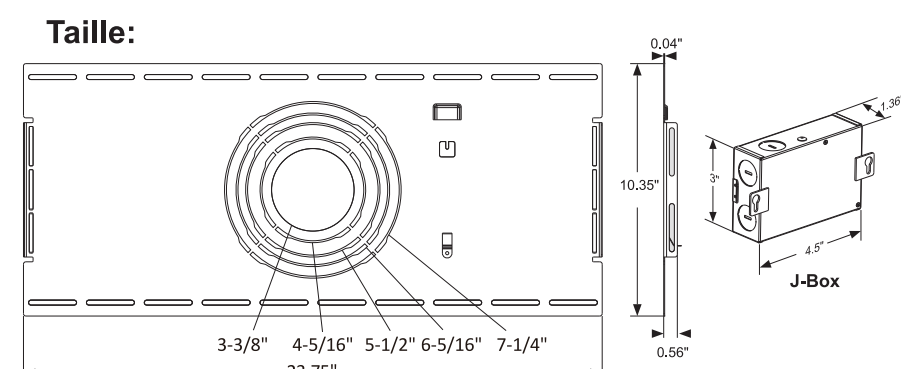
Reportez-vous à la figure 4.
REMARQUE: Si vous utilisez des câbles de rallonge, faites correspondre les connecteurs mâles aux connecteurs femelles, puis répétez l'étape 5. La longueur de rallonge maximale autorisée est de 6,09 mètres.

| | | | | |
|-------|------------------|------------|------------|---|
| Item: | DLD35-7CS | DLD38-7CS | DLD45-7CS |  A Southwire Company |
| | DLD48-7CS | DLD65-10CS | DLD68-10CS | |
| | DLD65-13CS | DLD68-13CS | DLD65-16CS | |
| | DLD68-16CS | DLD85-21CS | DLD88-21CS | |
| | DLD-UNV-FRAMEKIT | | | |


LED SLIM FIT DOWNLIGHTS
Régression Profonde – CCT Sélectionnable
INSTRUCTIONS D'INSTALLATION



Installation du Kit de Cadre:

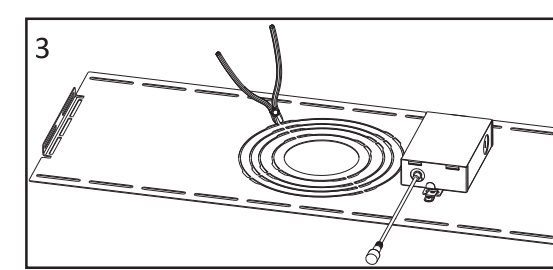
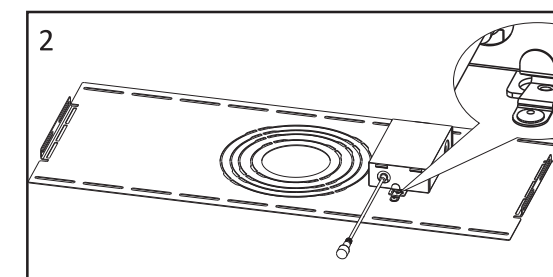
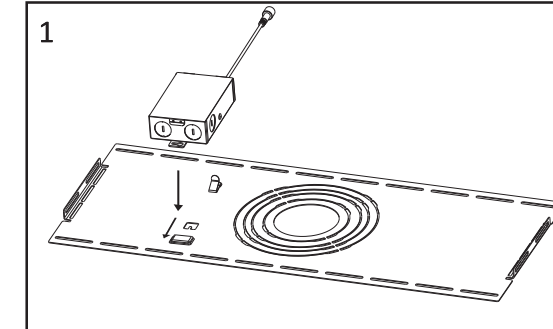


Le support cadre peut être utilisé pour fournir davantage de support avec une variété de luminaires (7,62 cm, 10,16 cm, 15,24 cm, 20,32 cm). Le support cadre peut également être utilisé pour monter la boîte de jonction.

| | | | | |
|-------|------------------|------------|------------|---|
| Item: | DLD35-7CS | DLD38-7CS | DLD45-7CS |  A Southwire Company |
| | DLD48-7CS | DLD65-10CS | DLD68-10CS | |
| | DLD65-13CS | DLD68-13CS | DLD65-16CS | |
| | DLD68-16CS | DLD85-21CS | DLD88-21CS | |
| | DLD-UNV-FRAMEKIT | | | |

LED SLIM FIT DOWNLIGHTS
Régression Profonde – CCT Sélectionnable
INSTRUCTIONS D'INSTALLATION

Montage J-Box:

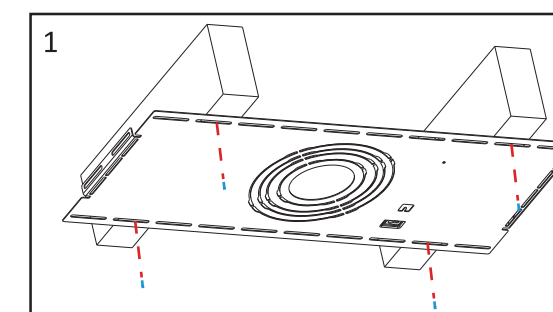


Étape 1
Insérez l'une des languettes de trou de montage dans l'emplacement illustré à la figure 1.


Étape 2
Pressez la pince à ressort sur la plaque. Insérez l'autre languette de l'orifice de montage sous la pince, puis relâchez afin d'enclencher la languette. **Reportez-vous à la figure 2.**

Étape 3
Sélectionnez la taille du trou en faisant correspondre le luminaire aux anneaux du kit de cadre. Sélectionnez l'anneau légèrement plus petit que le diamètre extérieur du luminaire. À l'aide d'une paire de fraises, découpez l'anneau qui correspond à la taille du luminaire installé (voir Dimensions du kit de cadre pour la référence à la taille du luminaire). **Reportez-vous à la figure 3.**

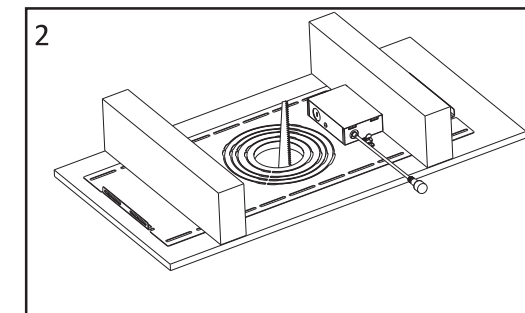
Installation de solives de plafond:



Étape 1
Posez le kit de cadre sur les solives du plafond à l'emplacement souhaité. Assurez-vous de prévoir suffisamment d'espace pour la J-Box montée sur le kit de cadre. **Reportez-vous à la figure 1.**

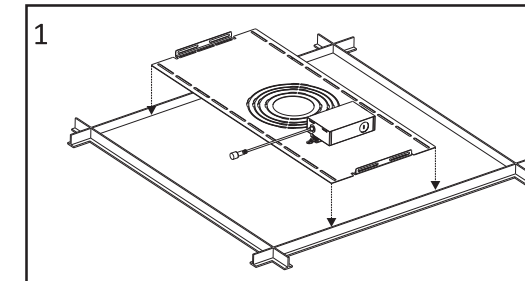
| | | | | |
|-------|------------------|------------|------------|---|
| Item: | DLD35-7CS | DLD38-7CS | DLD45-7CS |  A Southwire Company |
| | DLD48-7CS | DLD65-10CS | DLD68-10CS | |
| | DLD65-13CS | DLD68-13CS | DLD65-16CS | |
| | DLD68-16CS | DLD85-21CS | DLD88-21CS | |
| | DLD-UNV-FRAMEKIT | | | |

LED SLIM FIT DOWNLIGHTS
Régression Profonde – CCT Sélectionnable
INSTRUCTIONS D'INSTALLATION

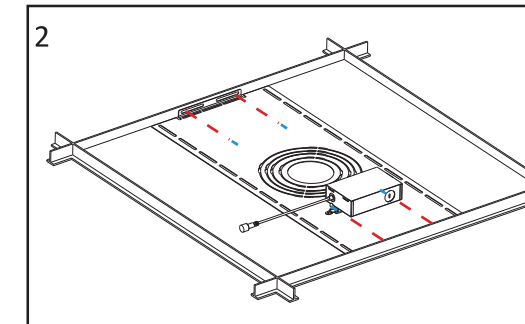


Étape 2
Installez le panneau de gypse par-dessus le support cadre. Découpez un trou dans le panneau de gypse pour permettre le montage du luminaire dans le plafond. **Reportez-vous à la figure 3.**

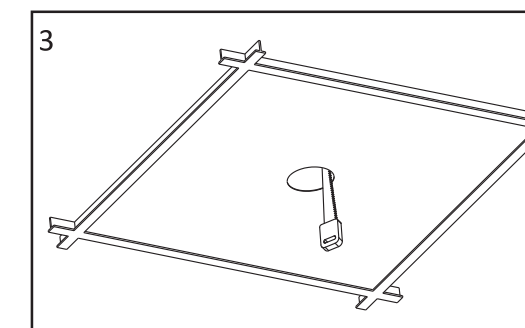
Installation du Plafond T-Grid:



Étape 1
Posez le kit de cadre sur le dessus du carreau de plafond qui sera utilisé. Assurez-vous de centrer le cadre sur la tuile. **Reportez-vous à la figure 1.**



Étape 2
Une fois que le cadre est centré sur le carreau, installez les vis (non fournies) pour maintenir le cadre en place, comme indiqué sur Figure 2.



Étape 3
Avec le cadre fixé à la grille en T, coupez un trou dans la tuile pour permettre au luminaire d'être monté dans le plafond. **Reportez-vous à la figure 3.**

****REMARQUE :** CES INSTRUCTIONS NE TRAITENT PAS DE TOUTES LES PERMUTATIONS QUI PEUVENT EXISTER DANS L'INSTALLATION, LA MAINTENANCE ET L'ENVIRONNEMENT D'EXPLOITATION.