

Item:

LS4-40-40K-D

LS4-40-50K-D

LS8-64-40K-D

LS8-64-50K-D

F-L4/CABLE/CTS-87

F-L8/CABLE/CTS-87



LINEAR STRIP-SINGLE CCT INSTALLATION INSTRUCTIONS

READ AND FOLLOW ALL SAFETY INSTRUCTIONS!



WARNING

- Make all electrical and ground connections in accordance with local codes or the National Electrical Code. If you are not familiar with these codes and requirements, consult a qualified electrician. This Professional should be familiar with the construction and operation of this product and hazards involved. Failure to do so may result in serious personal injury.
- To reduce the risk of fire, electric shock, personal injury, or property damage, please read and follow all safety instructions. If you do not understand these instructions or if any additional information is required, contact your local Topaz representative. Retain these instructions for maintenance reference.
- Do not exceed the allowed supply voltage marked on the luminaire label information.
- Disconnect power at the circuit breaker panel before any installation.



CAUTION

- Do not expose wire to any sharp objects such as sheet metal to prevent wiring damage or abrasion.
- While the light is on, please avoid direct eye exposure.
- Combustible material should be kept away from fixture/LENS.
- Do not make or alter any open holes in any enclosure or any electrical component during installation.
- Do not use when the enclosure is damaged or broken in any way.
- Do not alter, relocate or remove wiring, lamp holder power supply or any other electrical component.
- Pursuant to NEC 410.69, *“Effective January 1, 2022, where control conductors are spliced, terminated, or connected in the same luminaire or enclosure as the branch-circuit conductors, the field-connected control conductor shall not be of a color reserved for the grounded branch circuit conductor or the equipment grounding conductor.”* And NEC 200.6(A)(2), *“An insulated grounded conductor of 6 AWG or smaller shall be identified by one of the following means: (2) The insulated conductor shall have a continuous gray outer finish.”* For this reason, Topaz® will be transitioning from using Purple and Gray dimming wires, to Purple and Pink dimming wires.

Item:

LS4-40-40K-D

LS4-40-50K-D

LS8-64-40K-D

LS8-64-50K-D

F-L4/CABLE/CTS-87

F-L8/CABLE/CTS-87



LINEAR STRIP-SINGLE CCT INSTALLATION INSTRUCTIONS

Pre-Installation Instructions:

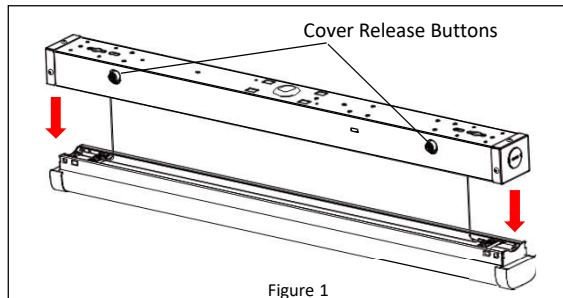


Figure 1

1. Make sure that electrical power has been turned off at the circuit breaker before doing any electrical work.
2. Open the fixture by squeezing the 4 buttons on the side of the fixture and allowing the LED cover to disengage from the housing. *See Figure 1.*

Keyhole Mounting Instructions:

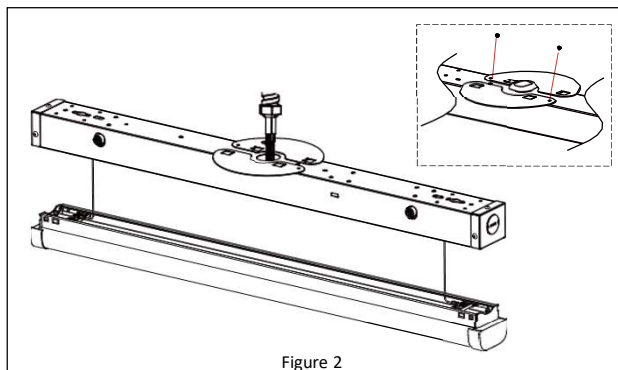


Figure 2

1. Install the J-Box adapter to the back of the fixture. *See Figure 2.*
- Note: The J-Box adapter is used to cover the junction box.**
2. Run the fixture power wires through the center hole of the J-Box adapter.
 3. Align the J-Box adapter over the junction box and orient the fixture to the desired placement. Mark the mounting keyholes on the mounting surface.

WALL STUD MOUNTING

4. Place the fixture aside. If the mounting holes go through wall studs, drill a pilot hole in each of the markings using a 5/32" drill bit (Not Included).
5. Install the supplied large Philips Head wood screws into the pilot holes. Be sure not to tighten the screws all the way down. Leave each screw head out about 1/4". Continue to Step 9.

DRYWALL MOUNTING

6. Place the fixture aside. If the mounting holes go through drywall without a stud, drill a pilot hole in each of the markings using a 1/8" drill bit.
7. Install the supplied wall anchors into the pilot holes made in the previous step. *See Figure 3.*
8. Install the large Philips Head wood screws to the anchors. Be sure not to tighten the screws all the way down. Leave the screws out about 1/4".

WARNING: Ensure that anchors are acceptable for the mounting surface and can support fixture weight. Other wall anchors (not provided) may be required.

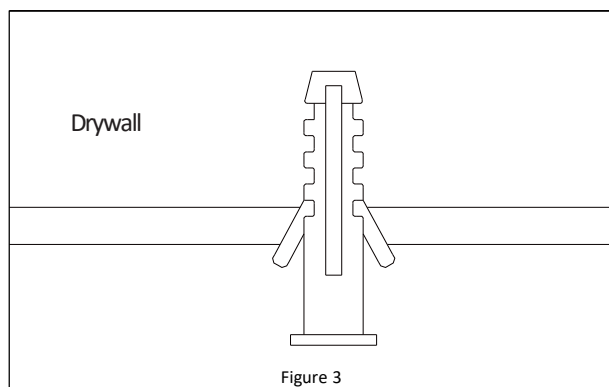


Figure 3

Item:

LS4-40-40K-D

LS4-40-50K-D

LS8-64-40K-D

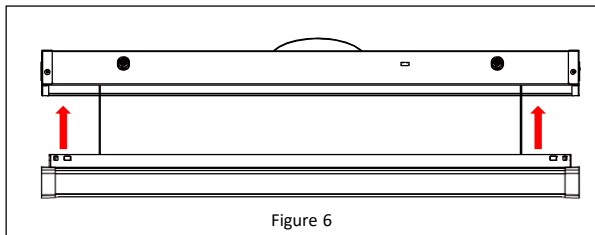
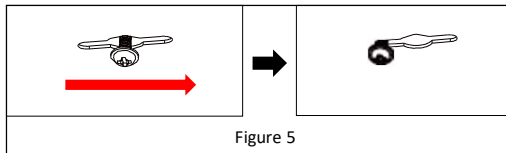
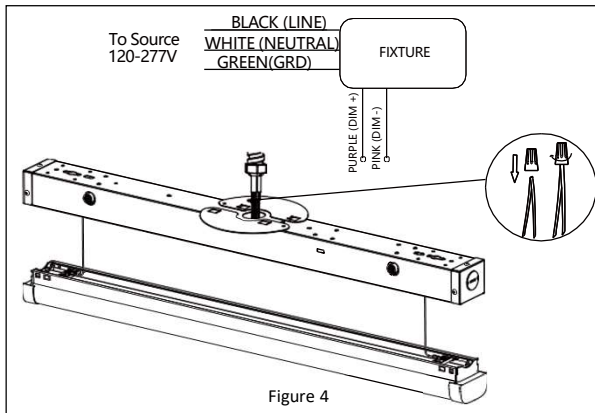
LS8-64-50K-D

F-L4/CABLE/CTS-87

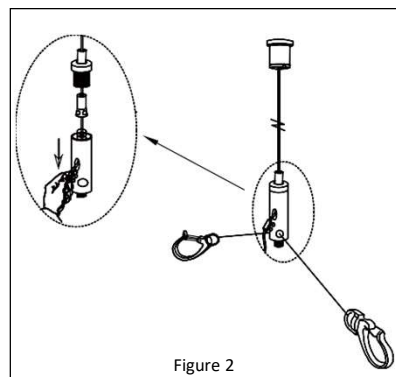
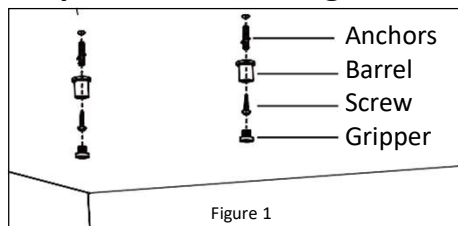
F-L8/CABLE/CTS-87



LINEAR STRIP-SINGLE CCT INSTALLATION INSTRUCTIONS



Suspension Mounting Instructions:



9. Using the supplied wire nuts, make the wire connections as per the wiring diagram in **Figure 4**.

10. Guide the heads of the wood screws into the keyhole slots and slide the fixture base in the direction such that the wood screw heads rest over the narrow part of the keyhole slot. **See Figure 5**. Ensure that the fixture is supported and tighten the wood screws until the fixture is secured to the mounting surface.

11. Close the fixture by carefully pushing the lens into the body of the fixture making sure not to pinch any wires. **See Figure 6**.

12. Turn on AC power.

1. Make sure electrical power has been turned off at the circuit breaker before beginning any electrical work.
2. Locate the suspension mounting kit. Unscrew the Gripper from the Barrel. **See Figure 1**.
3. Install the supplied Anchors to the ceiling by drilling a pilot hole for each Anchor using a 5/32" drill bit (Not Included). **WARNING: Ensure that anchors are acceptable for the mounting surface and can support fixture weight. Other wall anchors (not provided) may be required.**
4. Insert the Screw into the Barrel and tighten the Screw into the Anchor until snug.
5. Install the Gripper into the Barrel.
6. Adjust the length of each cable. **See Figure 2**.

Item:

LS4-40-40K-D

LS4-40-50K-D

LS8-64-40K-D

LS8-64-50K-D

F-L4/CABLE/CTS-87

F-L8/CABLE/CTS-87



LINEAR STRIP-SINGLE CCT INSTALLATION INSTRUCTIONS

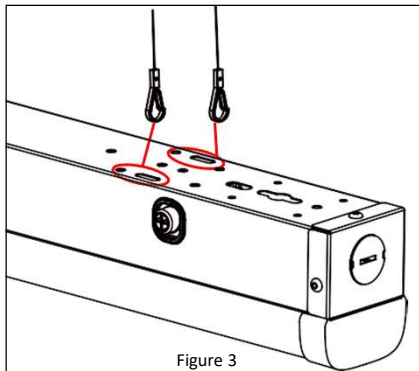


Figure 3

7. Attach the clips to the back of the fixture. *See Figure 3.*

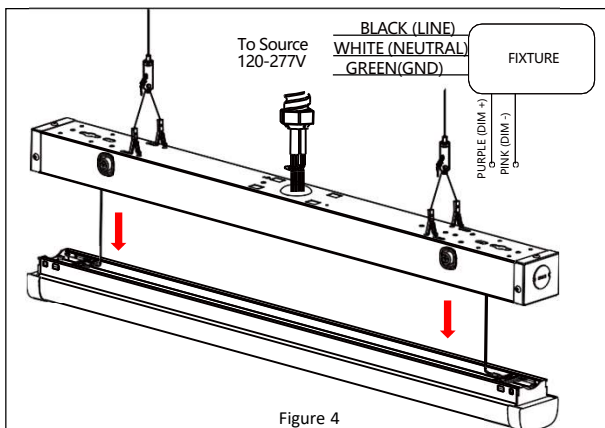


Figure 4

8. Open the fixture by squeezing the 4 buttons on the sides and install the conduit to the back of the fixture.
9. Using the supplied wire nuts, make wiring connections as per the wiring diagram in *Figure 4.*

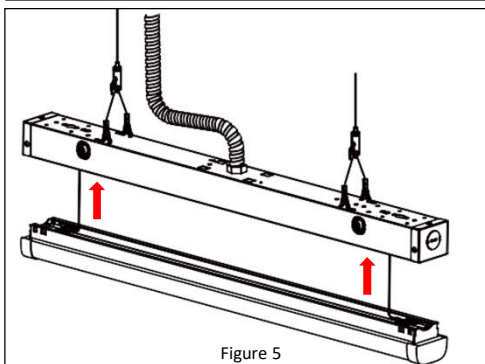


Figure 5

10. Close the fixture carefully by pushing the lens into the body making sure not to pinch any wires. *See Figure 5.*

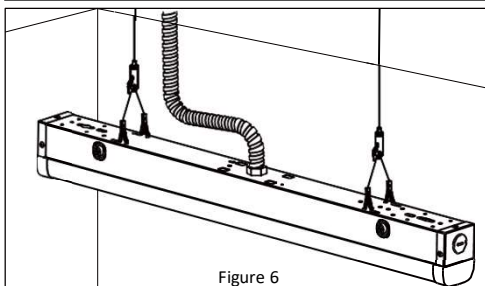


Figure 6

11. Turn on AC power.

****NOTE: THESE INSTRUCTIONS DO NOT ADDRESS ALL PERMUTATIONS THAT MAY EXIST IN INSTALLATION, MAINTENANCE, AND OPERATING ENVIRONMENT.
**REMARQUE : CES INSTRUCTIONS NE TRAITENT PAS DE TOUTES LES PERMUTATIONS QUI PEUVENT EXISTER DANS L'INSTALLATION, LA MAINTENANCE ET L'ENVIRONNEMENT D'EXPLOITATION.
NOTA: ESTAS INSTRUCCIONES NO ABORDAN TODAS LAS PERMUTACIONES QUE PUEDEN EXISTIR EN EL ENTORNO DE INSTALACIÓN, MANTENIMIENTO Y OPERACIÓN.

Item:

LS4-40-40K-D

LS4-40-50K-D

LS8-64-40K-D

LS8-64-50K-D

F-L4/CABLE/CTS-87

F-L8/CABLE/CTS-87



ÉCLAIRAGE LINÉAIRE À DEL À TEMPÉRATURE DE COULEUR PROXIMALE UNIQUE INSTRUCTIONS D'INSTALLATION

LISEZ ET SUIVEZ TOUTES LES CONSIGNES DE SÉCURITÉ!



AVERTISSEMENT

- Effectuez toutes les connexions électriques et terrestres conformément aux codes locaux ou au Code national de l'électricité. Si vous ne connaissez pas ces codes et exigences, consultez un électricien qualifié. Ce professionnel doit être familier avec la construction et le fonctionnement de ce produit et les dangers impliqués. Le défaut de le faire peut entraîner des blessures graves.
- Pour réduire le risque d'incendie, de choc électrique, de blessures corporelles ou de dommages matériels, veuillez lire et suivre toutes les instructions de sécurité. Si vous ne comprenez pas ces instructions ou si des informations supplémentaires sont nécessaires, contactez votre représentant Topaz local. Conservez ces instructions à titre de référence de maintenance.
- Ne pas dépasser la tension d'alimentation autorisée indiquée sur l'étiquette du luminaire.
- Débranchez l'alimentation au niveau du panneau du disjoncteur avant toute installation.



PRUDENCE

- N'exposez pas de fil à des objets tranchants tels que la tôle pour éviter les dommages au câblage ou l'abrasion.
- Pendant que la lumière est allumée, veuillez éviter l'exposition directe des yeux.
- Le matériau combustible doit être tenu à l'écart du luminaire ou de l'objectif.
- Ne faites ni ne modifiez aucun trou ouvert dans un boîtier ou un composant électrique pendant l'installation.
- Ne pas utiliser lorsque l'enceinte est endommagée ou cassée de quelque manière que ce soit.
- Ne modifiez pas, ne déplacez pas ou n'enlevez pas le câblage, l'alimentation électrique du support de lampe ou tout autre composant électrique.
- Conformément à l'article 410.69 du CEN, « À compter du 1er janvier 2022, lorsque les conducteurs de commande sont épissés, terminés ou connectés dans le même luminaire ou boîtier que les conducteurs de circuits de branchement, le conducteur de commande connecté au champ ne doit pas être d'une couleur réservée au conducteur de circuit de branchement mis à la terre ou au conducteur de mise à la terre de l'équipement. » Et le sous-alinéa 200.6(A)(2) de la NEC, « Un conducteur isolé mis à la terre de 6 AWG ou moins doit être identifié par l'un des moyens suivants: (2) Le conducteur isolé doit avoir une finition extérieure grise continue. » Pour cette raison, Topaz® passera de l'utilisation de fils de gradation violets et gris aux fils de gradation violets et roses.

Item:

LS4-40-40K-D

LS8-64-40K-D

F-L4/CABLE/CTS-87

LS4-40-50K-D

LS8-64-50K-D

F-L8/CABLE/CTS-87



ÉCLAIRAGE LINÉAIRE À DEL À TEMPÉRATURE DE COULEUR PROXIMALE UNIQUE INSTRUCTIONS D'INSTALLATION

Mode de pré-installation :

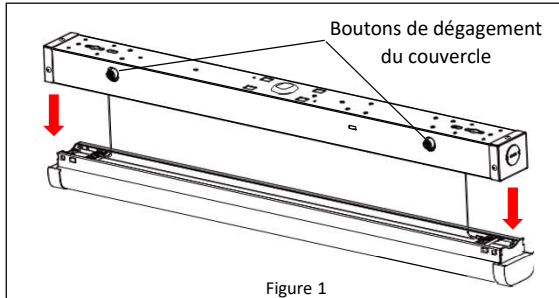


Figure 1

1. Assurez-vous que le courant électrique a été coupé au niveau du disjoncteur avant d'effectuer tout travail électrique.
2. Ouvrez le luminaire en appuyant sur les quatre boutons situés sur le côté. Cela permettra au couvercle des DEL de se désengager du boîtier. **Reportez-vous à la Figure 1.**

Instructions de montage à l'aide des fentes en trou de serrure:

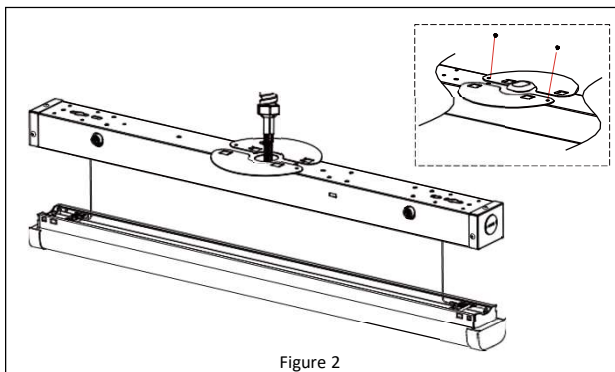


Figure 2

1. Installez l'adaptateur pour boîte de jonction à l'arrière du luminaire. **Voir la Figure 2.**
- Remarque : L'adaptateur pour boîte de jonction sert à recouvrir la boîte de jonction.**
2. Faites passer les fils d'alimentation du luminaire par le trou central de l'adaptateur pour boîte de jonction.
 3. Alignez l'adaptateur pour boîte de jonction sur la boîte de jonction, puis orientez le luminaire dans le sens désiré. Marquez la position des fentes en trou de serrure sur la surface de montage.

MONTAGE DANS DES MONTANTS MURAUX

4. Mettez le luminaire de côté. Si les trous de montage traversent des montants muraux, percez un avant-trou à chaque marque à l'aide d'une mèche de 5/32 po (non comprise).
5. Insérez les grandes vis à bois à tête cruciforme fournies dans les avant-trous. Veillez à ne pas serrer les vis jusqu'au bout. Laissez chaque tête de vis sortie d'environ 6,35 mm. Continuez en passant à l'étape 9.

MONTAGE SUR CLOISON SÈCHE

6. Mettez le luminaire de côté. Si les trous de montage traversent une cloison sèche sans rencontrer de montant mural, percez un avant-trou à chaque marque à l'aide d'une mèche de 1/8 po.
7. Installez les dispositifs d'ancrage muraux fournis dans les avant-trous réalisés à l'étape précédente. **Reportez-vous à la Figure 3.**
8. Insérez les grandes vis à bois à tête cruciforme dans les dispositifs d'ancrage. Veillez à ne pas serrer les vis jusqu'au bout. Laissez les vis dépasser d'environ 6,35 mm.

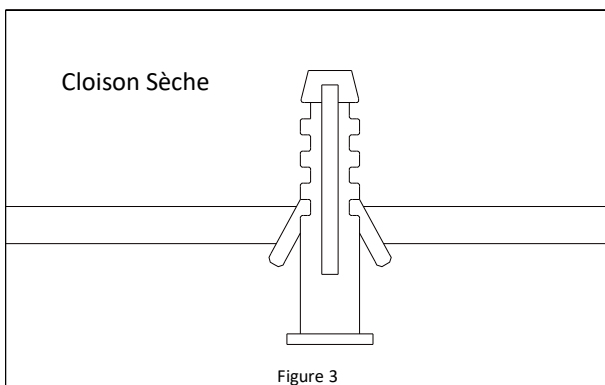


Figure 3

AVERTISSEMENT: Assurez-vous que les dispositifs d'ancrages conviennent à la surface de montage et qu'ils peuvent supporter le poids du luminaire. D'autres dispositifs d'ancrage (non fournis) peuvent s'avérer nécessaires.

Item:

LS4-40-40K-D

LS8-64-40K-D

F-L4/CABLE/CTS-87

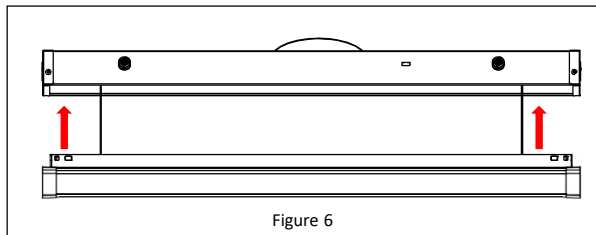
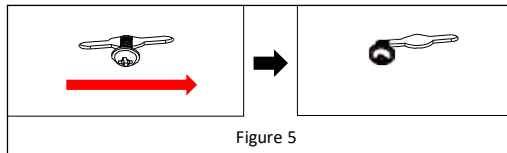
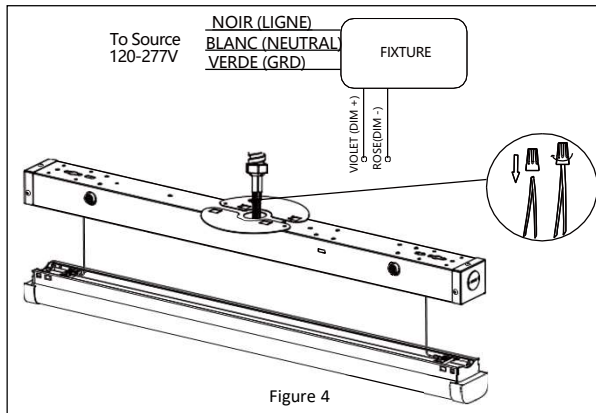
LS4-40-50K-D

LS8-64-50K-D

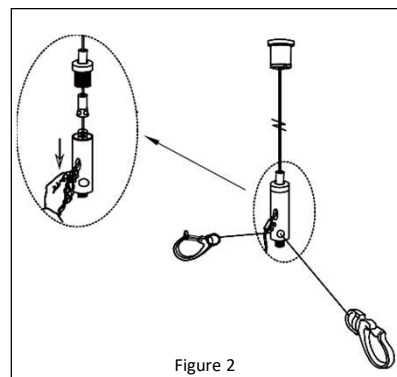
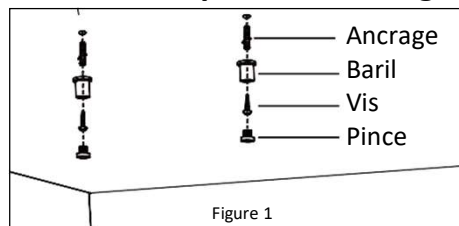
F-L8/CABLE/CTS-87



ÉCLAIRAGE LINÉAIRE À DEL À TEMPÉRATURE DE COULEUR PROXIMALE UNIQUE INSTRUCTIONS D'INSTALLATION



Instructions pour le montage suspendu:



9. Au moyen des capuchons de connexion fournis, effectuez les raccords selon le schéma de câblage de la **Figure 4**.

10. Guidez les têtes des vis à bois dans les fentes en trou de serrure, puis glissez la base du luminaire de façon à ce que les têtes des vis à bois soient dans la partie étroite des fentes. **Reportez-vous à la Figure 5**. Assurez-vous que le luminaire est soutenu et serrez les vis à bois jusqu'à ce que le luminaire soit solidement fixé à la surface de montage.

11. Refermez le luminaire en poussant soigneusement le diffuseur dans le corps du luminaire. Veillez à ne pas pincer les fils. **Reportez-vous à la Figure 6**.

12. Allumez le courant alternatif.

1. Assurez-vous que le courant électrique a été coupé au niveau du disjoncteur avant d'effectuer tout travail électrique.

2. Localisez la trousse d'assemblage pour le montage suspendu. Dévissez la pince du baril. **Reportez-vous à la Figure 1**.

3. Installez les dispositifs d'ancrages fournis au plafond en perçant un avant-trou pour chaque ancrage au moyen d'une mèche de 5/32 po (non incluse).

AVERTISSEMENT: Assurez-vous que les dispositifs d'ancrages conviennent à la surface de montage et qu'ils peuvent supporter le poids du luminaire. D'autres dispositifs d'ancrage (non fournis) peuvent s'avérer nécessaires.

4. Insérez la vis dans le baril, puis serrez-la dans le dispositif d'ancrage jusqu'à ce qu'elle soit bien serrée.

5. Installez la pince dans le baril.

6. Ajustez la longueur de chaque câble. **Voir la Figure 2**.

Item:

LS4-40-40K-D

LS4-40-50K-D

LS8-64-40K-D

LS8-64-50K-D

F-L4/CABLE/CTS-87

F-L8/CABLE/CTS-87



ÉCLAIRAGE LINÉAIRE À DEL À TEMPÉRATURE DE COULEUR PROXIMALE UNIQUE INSTRUCTIONS D'INSTALLATION

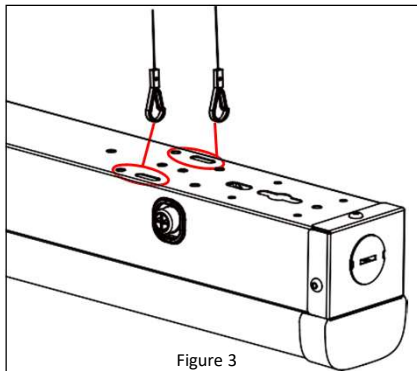


Figure 3

7. Fixez les pinces à l'arrière du luminaire. **Reportez-vous à la Figure 3.**

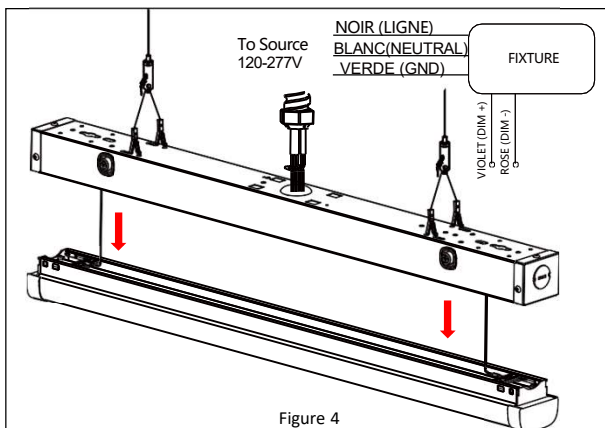


Figure 4

8. Ouvrez le luminaire en pinçant les quatre boutons situés sur le côté, puis installez le tube protecteur à l'arrière du luminaire.
9. Au moyen des capuchons de connexion fournis, effectuez les raccords selon le schéma de câblage de la **Figure 4.**

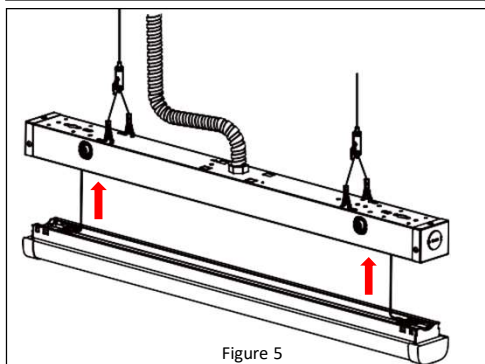


Figure 5

10. Refermez le luminaire en poussant soigneusement le diffuseur dans le corps du luminaire. Veillez à ne pas pincer les fils. **Reportez-vous à la Figure 5.**

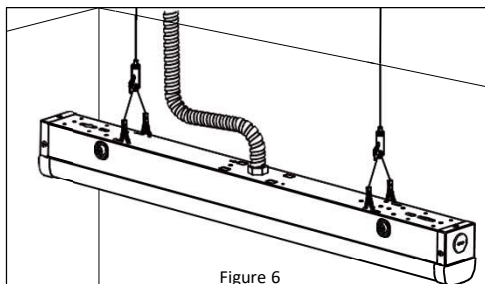


Figure 6

11. Allumez le courant alternatif.

****NOTE: THESE INSTRUCTIONS DO NOT ADDRESS ALL PERMUTATIONS THAT MAY EXIST IN INSTALLATION, MAINTENANCE, AND OPERATING ENVIRONMENT.
**REMARQUE : CES INSTRUCTIONS NE TRAITENT PAS DE TOUTES LES PERMUTATIONS QUI PEUVENT EXISTER DANS L'INSTALLATION, LA MAINTENANCE ET L'ENVIRONNEMENT D'EXPLOITATION.
NOTA: ESTAS INSTRUCCIONES NO ABORDAN TODAS LAS PERMUTACIONES QUE PUEDEN EXISTIR EN EL ENTORNO DE INSTALACIÓN, MANTENIMIENTO Y OPERACIÓN.

Item:

LS4-40-40K-D

LS4-40-50K-D

LS8-64-40K-D

LS8-64-50K-D

F-L4/CABLE/CTS-87

F-L8/CABLE/CTS-87



TIRA LINEAL-CCT SIMPLE

INSTRUCCIONES DE INSTALACIÓN

¡LEA Y SIGA TODAS LAS INSTRUCCIONES DE SEGURIDAD!



ADVERTENCIA

- Realice todas las conexiones eléctricas y de tierra de acuerdo con los códigos locales o el Código Eléctrico Nacional. Si no está familiarizado con estos códigos y requisitos, consulte a un electricista calificado. Este profesional debe estar familiarizado con la construcción y operación de este producto y los peligros involucrados. No hacerlo puede resultar en lesiones personales graves.
- Para reducir el riesgo de incendio, descarga eléctrica, lesiones personales o daños a la propiedad, lea y siga todas las instrucciones de seguridad. Si no entiende estas instrucciones o si se requiere información adicional, comuníquese con su representante local de Topaz. Conserve estas instrucciones para la referencia de mantenimiento.
- No exceda la tensión de alimentación permitida marcada en la información de la etiqueta de la luminaria.
- Desconecte la alimentación en el panel del disyuntor antes de cualquier instalación.



CAUTELA

- No exponga el cable a ningún objeto afilado, como la chapa metálica, para evitar daños o abrasión en el cableado.
- Mientras la luz está encendida, evite la exposición directa de los ojos.
- El material combustible debe mantenerse alejado del accesorio / LENTE.
- No hagas ni altere ningún orificio abierto en ningún gabinete o componente eléctrico durante la instalación.
- No lo uses cuando el recinto esté dañado o roto de alguna manera.
- No altere, reubique ni retire el cableado, la fuente de alimentación del portalámparas ni ningún otro componente eléctrico.
- De conformidad con NEC 410.69, "A partir del 1 de enero de 2022, cuando los conductores de control estén empalmados, terminados o conectados en la misma luminaria o gabinete que los conductores de circuito de ramificación, el conductor de control conectado al campo no será de un color reservado para el conductor del circuito de ramal conectado a tierra o el conductor de puesta a tierra del equipo". Y NEC 200.6 (A) (2), "Un conductor aislado a tierra de 6 AWG o menor se identificará por uno de los siguientes medios: (2) El conductor aislado tendrá un acabado exterior gris continuo". Por esta razón, Topaz® pasará de usar cables de atenuación púrpura y gris a cables de atenuación púrpura y rosa.

Item:

LS4-40-40K-D

LS4-40-50K-D

LS8-64-40K-D

LS8-64-50K-D

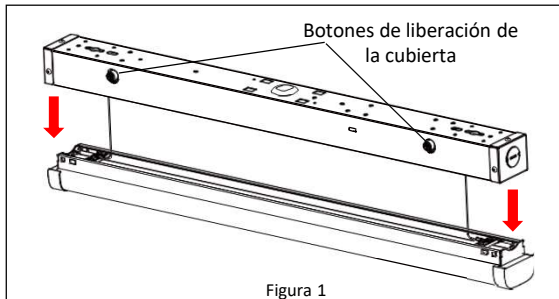
F-L4/CABLE/CTS-87

F-L8/CABLE/CTS-87



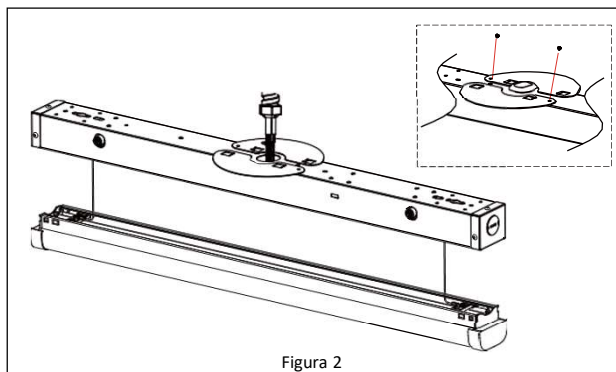
TIRA LINEAL-CCT SIMPLE INSTRUCCIONES DE INSTALACIÓN

Instrucciones previas a la instalación:



1. Asegúrate de que la energía eléctrica se haya desconectado en el disyuntor antes de realizar cualquier trabajo eléctrico.
2. Abre la lámpara apretando los 4 botones en el costado de la lámpara y permitiendo que la cubierta del LED se desenganche de la carcasa. **Ver Figura 1.**

Instrucciones de montaje en ojo de cerradura:



1. Instala el adaptador de la caja eléctrica en J en la parte posterior de la lámpara. **Ver Figura 2.**
- Nota: El adaptador de la caja eléctrica en J se utiliza para cubrir la caja de conexiones.**
2. Pasa los cables de alimentación de la lámpara a través del orificio central del adaptador de la caja eléctrica en J.
 3. Alinea el adaptador de la caja eléctrica en J sobre la caja de conexiones y orienta la lámpara en la ubicación deseada. Marca los orificios de montaje en la superficie de montaje.

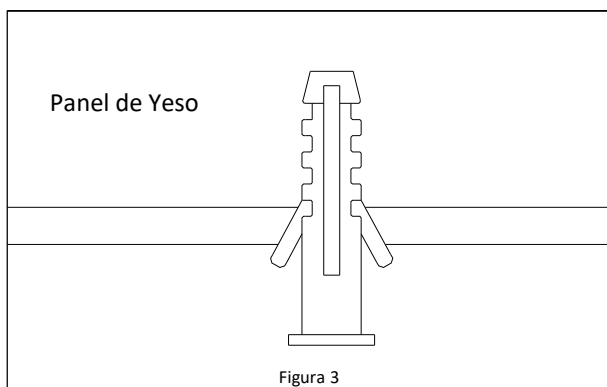
MONTAJE EN VIGA DE PARED

4. Coloca la lámpara a un lado. Si los orificios de montaje atraviesan las vigas de la pared, taladra un orificio guía en cada una de las marcas con una broca de 5/32" (no incluida).
5. Instala los tornillos para madera grandes de cabeza Philips suministrados en los orificios guía. Asegúrate de no apretar los tornillos completamente hasta abajo. Deja fuera la cabeza de cada tornillo aproximadamente 6 mm (1/4"). Sigue al Paso 9.

MONTAJE EN PANEL DE YESO

6. Coloca la lámpara a un lado. Si los orificios de montaje atraviesan paneles de yeso sin vigas, taladra un orificio guía en cada una de las marcas con una broca de 1/8".
7. Instala los anclajes de pared provistos en los orificios piloto hechos en el paso anterior. **Ver la Figura 3.**
8. Instala los tornillos para madera grandes de cabeza Philips en los anclajes. Asegúrate de no apretar los tornillos completamente hasta abajo. Deja que los tornillos sobresalgan alrededor de 6 mm (1/4").

ADVERTENCIA: Asegúrate de que los anclajes sean aceptables para la superficie de montaje y puedan soportar el peso de la lámpara. Es posible que se requieran otros anclajes de pared (no incluidos).



Item:

LS4-40-40K-D

LS4-40-50K-D

LS8-64-40K-D

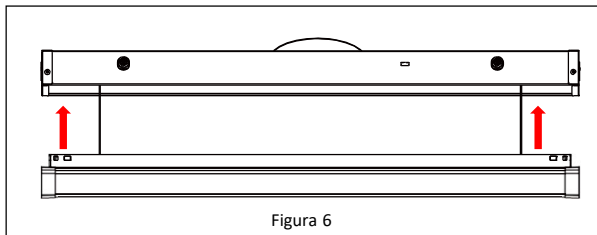
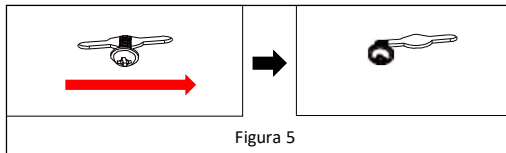
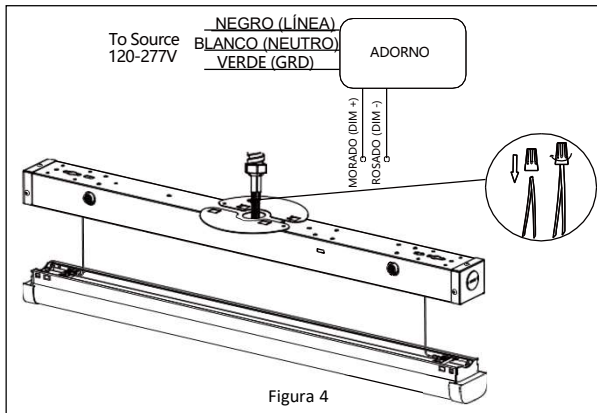
LS8-64-50K-D

F-L4/CABLE/CTS-87

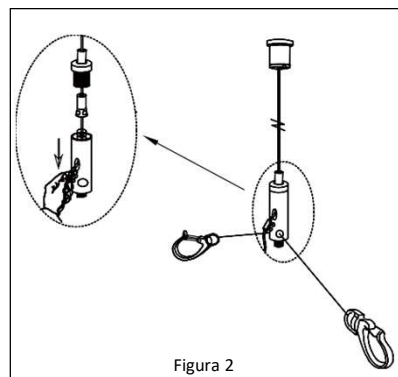
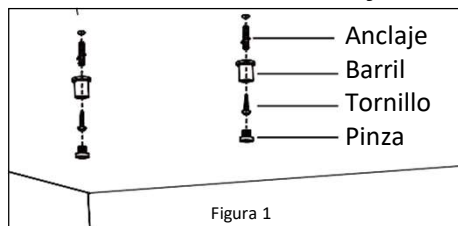
F-L8/CABLE/CTS-87



TIRA LINEAL-CCT SIMPLE INSTRUCCIONES DE INSTALACIÓN



Instrucciones de montaje de suspensión:



9. Usando las tuercas para cables provistas, haz las conexiones de los cables según el diagrama de cableado en la **Figura 4**.

10. Guía las cabezas de los tornillos para madera en las ranuras tipo ojo de cerradura y desliza la base de la lámpara en la dirección en que las cabezas de los tornillos para madera descansen sobre la parte estrecha de la ranura tipo ojo de cerradura. **Ver Figura 5**. Asegúrate de que la lámpara esté apoyada y aprieta los cuatro tornillos para madera hasta que la lámpara esté asegurada a la superficie de montaje.

11. Cierra la lámpara empujando con cuidado el lente en el cuerpo de la lámpara asegurándote de no pellizcar ningún cable. **Ver Figura 6**.

12. Conecta la corriente alterna.

1. Asegúrate de que la energía eléctrica se haya desconectado en el disyuntor antes de realizar cualquier trabajo eléctrico.
2. Localiza el kit de montaje de suspensión. Desenrosca la pinza del perno de seguridad. **Ver Figura 1**.
3. Instala los anclajes suministrados en el techo perforando un orificio piloto para cada anclaje con una broca de 5/32" (no incluida).

ADVERTENCIA: Asegúrate de que los anclajes sean aceptables para la superficie de montaje y puedan soportar el peso de la lámpara. Es posible que se requieran otros anclajes de pared (no incluidos).

4. Inserta el tornillo en el perno de seguridad y aprieta el tornillo en el anclaje hasta que quede ajustado.
5. Instala la pinza en el perno de seguridad.
6. Ajusta la longitud de cada cable. **Ver Figura 2**.

Item:

LS4-40-40K-D

LS4-40-50K-D

LS8-64-40K-D

LS8-64-50K-D

F-L4/CABLE/CTS-87

F-L8/CABLE/CTS-87



TIRA LINEAL-CCT SIMPLE INSTRUCCIONES DE INSTALACIÓN

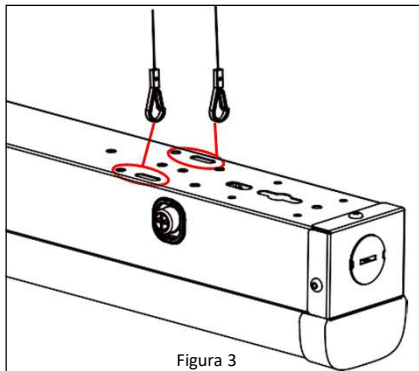


Figura 3

7. Fija las presillas a la parte posterior de la lámpara. **Ver la Figura 3.**

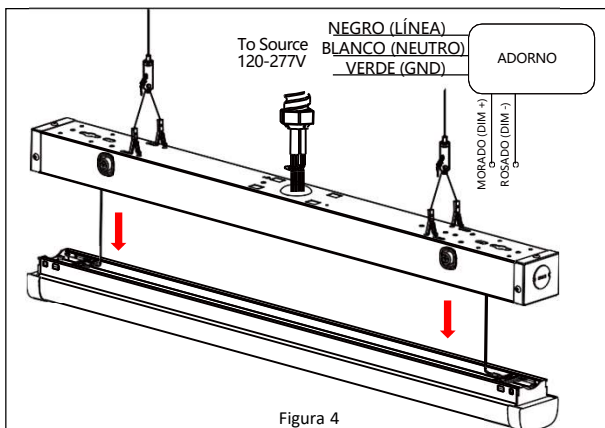


Figura 4

8. Abre la lámpara apretando los 4 botones a los lados e instala el conducto en la parte trasera de la lámpara.
9. Usando las tuercas para cables provistas, haz las conexiones de cableado según el diagrama de cableado en la **Figura 4.**

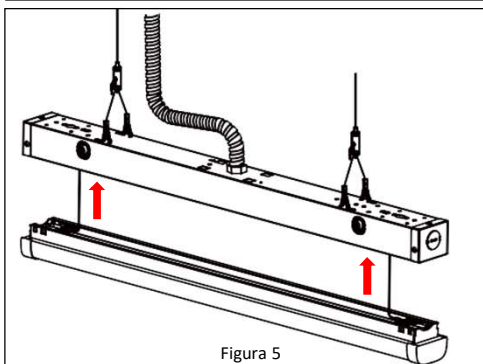


Figura 5

10. Cierra la lámpara empujando con cuidado el lente en el cuerpo de la lámpara asegurándote de no pellizcar ningún cable. **Ver Figura 5.**

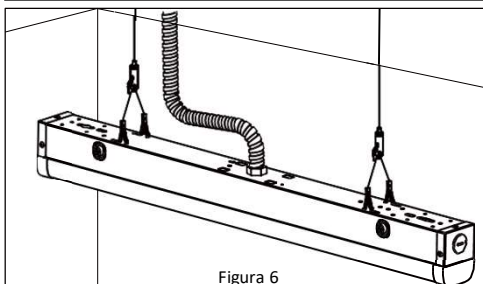


Figura 6

11. Conecta la corriente alterna.

****NOTE: THESE INSTRUCTIONS DO NOT ADDRESS ALL PERMUTATIONS THAT MAY EXIST IN INSTALLATION, MAINTENANCE, AND OPERATING ENVIRONMENT.
**REMARQUE : CES INSTRUCTIONS NE TRAITENT PAS DE TOUTES LES PERMUTATIONS QUI PEUVENT EXISTER DANS L'INSTALLATION, LA MAINTENANCE ET L'ENVIRONNEMENT D'EXPLOITATION.
NOTA: ESTAS INSTRUCCIONES NO ABORDAN TODAS LAS PERMUTACIONES QUE PUEDEN EXISTIR EN EL ENTORNO DE INSTALACIÓN, MANTENIMIENTO Y OPERACIÓN.