

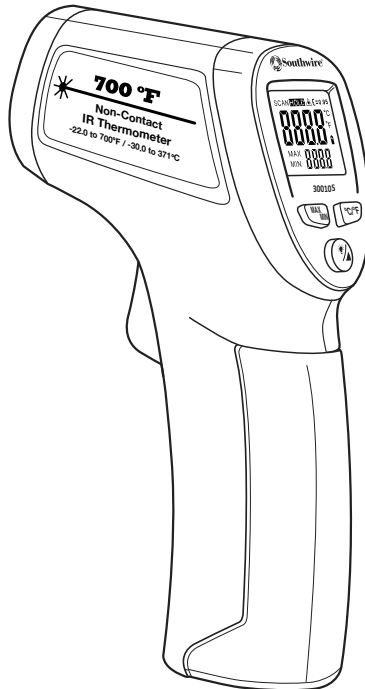


**Southwire™**

TOOLS & EQUIPMENT

**Operating Instructions**  
**30010S Non-Contact Infrared Thermometer**

**Instrucciones de Operación**  
**Termómetro Infrarrojo Sin Contacto 30010S**



**Southwire™**

TOOLS & EQUIPMENT



Scan for warranty information  
and to access our mobile site.

Escanea para información de garantía  
y acceso a nuestro sitio móvil.

12/14 Rev. 1  
30010S manual

*[southwiretools.com](http://southwiretools.com)*



**1-855-SW-TOOLS**

Toll Free Technical Help  
Línea de Ayuda Técnica Gratuita

**Contents Made in China**

**Product distributed by Southwire Company, LLC**  
**One Southwire Drive, Carrollton, GA 30119**

**©2014 Southwire Company, LLC. All rights reserved.**

## Introduction

The Southwire 30010S Infrared Thermometer measures surface temperature without contact from -22° to 700°F (-30° to 371°C). With an 8:1 distance to spot ratio, this device includes Min/Max readings, 4-digit backlit display, laser pointer and auto power off. Proper use and care of this meter will provide many years of reliable service.

### **SAFETY**

- Use extreme caution when the laser beam is turned on.
- Do not aim the laser beam at anyone's eye or let the laser beam strike the eye from a reflective surface.
- Do not use meter near explosive gases, vapors or dust.
- To avoid burns, understand that reflective objects can be much hotter than the meter indicates.
- Replace the battery as soon as the low battery warning appears on the LCD display.
- Do not use the meter if it appears damaged or is operating improperly.
- This product is intended for commercial and industrial use only. It should not be used for medical evaluations.



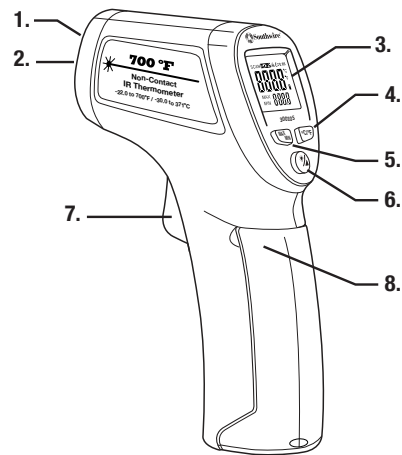
## Maintenance

This meter is designed to provide years of dependable service, if the following care instructions are performed.

- KEEP THE METER DRY. If it gets wet, wipe it off.
- USE AND STORE THE METER IN NORMAL TEMPERATURES. Temperature extremes can shorten the life of the electronic parts and distort or melt plastic parts.
- HANDLE THE METER GENTLY AND CAREFULLY. Dropping it can damage the electronic parts or the case.
- KEEP THE METER CLEAN. Wipe the case occasionally with a damp cloth. DO NOT use chemicals, cleaning solvents, or detergents.
- USE ONLY FRESH BATTERIES OF THE RECOMMENDED SIZE AND TYPE. Remove old or weak batteries so they do not leak and damage the unit.
- IF THE METER IS TO BE STORED FOR A LONG PERIOD OF TIME, the batteries should be removed to prevent damage to the unit improperly.

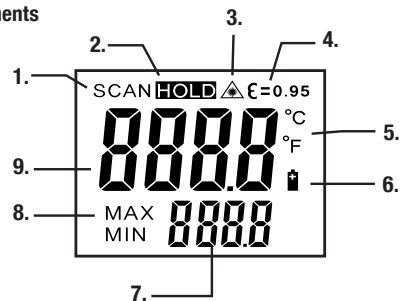
## Meter Description

1. Laser Pointer Beam
2. IR Sensor
3. LCD display
4. °C/°F selection button
5. MAX/MIN recall button
6. Laser/Backlight button
7. On/Measurement trigger
8. Battery cover



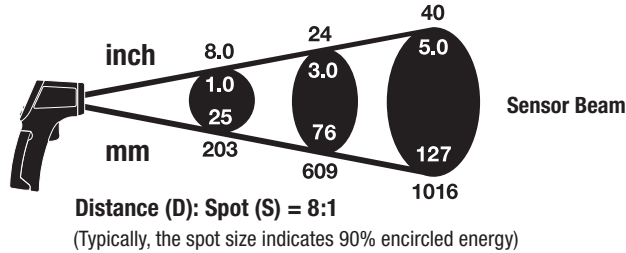
## Display Description

1. SCAN, meter is taking measurements
2. Display HOLD
3. Laser on indicator
4. Emissivity (fixed at 0.95)
5. Temperature units °C (Celsius)/°F (Fahrenheit)
6. Low battery indicator
7. Maximum/Minimum reading
8. MAX/MIN indicator
9. Temperature reading



## Distance & Spot Size

As the distance (D) from the object increases, the spot size (S) of the area measured becomes larger. The meter's D:S ratio is 8:1, so at 8 inches (203mm), the diameter of the target being measured must be at least 1" (25.4mm).



## Operation

- Hold the meter by the handle grip and point the meter towards the object being measured.
- Pull and hold the trigger to turn the meter on. While measuring, the SCAN icon will appear on the display. Read the temperature reading on the display. If the display does not turn on, replace the battery.
- Release the trigger and the HOLD display icon will appear on the LCD indicating that the reading is being held.
  - In the HOLD mode, press the “ $\text{⊗}/\text{⊕}$ ” button in the following sequence to control the laser and backlight:
 

<b>Press once:</b>	Laser on	Backlight off
<b>Press twice:</b>	Backlight on	Laser on
<b>Press three times:</b>	Laser off	Backlight on
<b>Press four times:</b>	Backlight off	Laser off
  - Press the °C/°F button to select temperature units.
- The meter will automatically power down after approximately 8 seconds after the trigger is released.

## Operation cont.

- While the trigger is pulled, the meter will record the highest and lowest temperature measurements. Press the **MAX/MIN** button to recall the highest (MAX) and lowest (MIN) temperature readings.

### NOTE:

- Make sure that the target is larger than the spot size displayed by the Distance: Spot diagram printed on the side of the meter.
- If the surface area is highly reflective, apply electrical tape or flat black paint to surface before measuring. Allow time for tape or paint to adjust to temperature.
- The meter cannot measure through transparent surfaces such as glass. It will measure the surface temperature of the glass instead.
- Steam, dust, smoke, etc., can block measurements.
- Make sure the surface being measured is free of frost, dirt, oil, etc.
- The meter automatically corrects for changes in ambient temperature. However, it can take up to 30 minutes to adjust to wide variations.

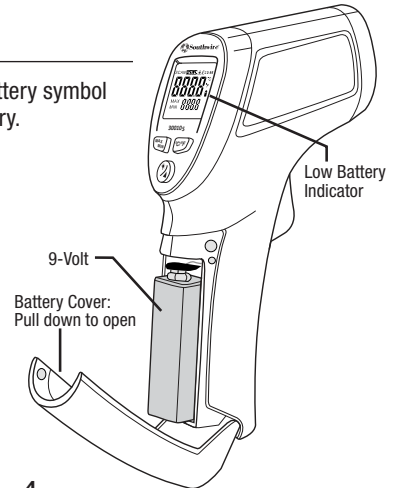
## Battery Replacement

- The LCD will display a “ $\text{⊗}$ ” low battery symbol when it's time to replace the battery.
- Note the two depressions on either side of the meter near the trigger.

Pull down from this spot to open the battery cover.

Remove and safely discard the old battery.

Replace with a new 9-Volt battery and close the battery cover.



## Specifications

Range	-22°F to 700°F (-30° to 371°C)
Resolution	0.1°F/°C
Accuracy	-22° to 32°F: ± 7°F
	32° to 700°F: ± 2% of reading or ± 4°F
	-30°C to 0°C: ± 4°C;
	0°C to 371°C: ± 2% of reading or ± 2°C
	Accuracy specified for ambient temperature range of 73° to 77°F ( 23° to 25°C)
Repeatability	-22° to 32°F: ± 4°F
	-30°C to 0°C: ± 2°C
	32° to 700°F: ± 1% of reading or ± 2°F
	0°C to 371°C: ± 1% of reading or ± 1°C
Response time	Less than 1 second
Spectral response	8 to 14µm
Emissivity	Fixed at 0.95
Overrange indicator	LCD will show “----”
Diode laser	Laser output <1mW, Wavelength 630~670nm
	Class 2 laser product
Operating temperature	32° to 122°F (0 to 50°C)
Storage temperature	14° to 140°F (-10° to 60°C)
Relative humidity	80% max.
Battery	9V battery, NEDA 1604A or IEC 6LR61, or equivalent

## REGISTER YOUR PRODUCT

Register your product purchase at [www.southwiretools.com](http://www.southwiretools.com) or by scanning the QR code on this manual. At Southwire, we are dedicated to providing you with the best customer experience. By following a few quick steps to register, you can experience quicker service, more efficient support, and receive information on our future products. Simply provide your model number, serial number, and just a few pieces of information about yourself – it is that quick and easy.

## LIMITED WARRANTY AND LIMITATION OF LIABILITY ON SOUTHWIRE METERS & TESTERS

Southwire Company, LLC warrants this product to be free from defects in material and workmanship for two years from the date of purchase. This warranty does not cover fuses, disposable batteries, or damage arising from an accident, neglect, misapplication, contamination, modification, improper maintenance or repair, operation outside of specifications, or abnormal handling of the product. Southwire's sole liability, and the purchaser's exclusive remedy, for any breach of this warranty is expressly limited to Southwire's repair or replacement of the product. Whether Southwire repairs or replaces the product will be a determination that Southwire makes at its sole discretion.

**SOUTHWIRE MAKES NO WARRANTY THAT THE PRODUCT WILL BE MERCHANTABLE OR FIT FOR ANY PARTICULAR PURPOSE. SOUTHWIRE MAKES NO OTHER WARRANTY, EXPRESSED OR IMPLIED, OTHER THAN THE WARRANTY SPECIFICALLY SET FORTH HEREIN. SOUTHWIRE WILL NOT BE LIABLE FOR ANY INCIDENTAL, CONSEQUENTIAL, INDIRECT, SPECIAL, OR PUNITIVE DAMAGES FOR ANY BREACH OF THIS WARRANTY.**

This warranty is void if this product is used for rental purposes. No product reseller is authorized to extend any other warranty on Southwire's behalf relating to this product, and no such reseller warranty will be binding on Southwire. If you have a warranty claim, or if the product needs to be serviced during or after the warranty period set forth above, please contact the Customer Service Department at 855-SWTOOLS (855-798-6657).

The sender is responsible for all shipping, freight, insurance, and packaging costs associated with sending a product to Southwire. Southwire will not be responsible for lost or damaged products returned pursuant to this warranty.

All products returned to Southwire under this warranty should be mailed to:

Southwire Company, LLC  
 Attention: Tool Warranty Return  
 840 Old Bremen Road  
 Carrollton, GA 30117

## Introducción:

El Termómetro Infrarrojo Southwire 30010S mide la temperatura de una superficie sin hacer contacto desde -22° hasta 700°F (-30° hasta 371°C). Con una proporción de 8:1 entre la distancia y el tamaño del punto que se va a medir, este aparato incluye lecturas Min/Max, pantalla encendida con 4 dígitos, puntero láser y apagado automático. Bajo uso apropiado, este producto proveerá muchos años de servicio confiable.

### ⚠️ SEGURIDAD:

- Tenga mucho cuidado cuando el láser esté encendido.
- No apunte el láser a los ojos de las personas ni permita que el reflejo del láser toque los ojos de las personas.
- No utilice el termómetro cerca de gases o vapores explosivos, ni de polvo.
- Para evitar quemaduras, entienda que los objetos reflectantes pueden estar más calientes que lo que indica el termómetro.
- Cambie las baterías en cuanto la pantalla LCD se lo indique.
- No use el termómetro si parece que está dañado o no está funcionando correctamente.
- Este producto está diseñado para uso comercial e industrial únicamente. No se debe utilizar para evaluaciones médicas.



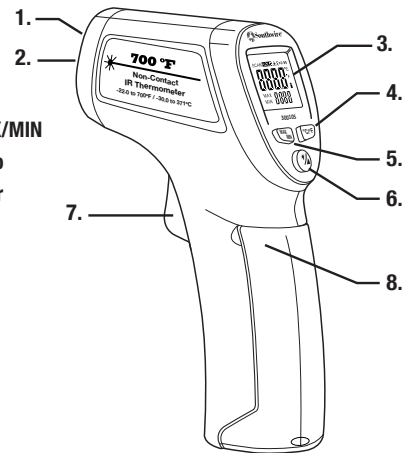
## Mantenimiento

Este Multímetro está diseñado para proveer años de servicio confiable, cuando se siguen las siguientes instrucciones de cuidado:

- MANTENGA EL METRO SECO. Si se moja, séquelo.
- UTILICE Y ALMACENE EL METRO BAJO TEMPERATURAS NORMALES. Las temperaturas extremas pueden acortar la vida de las piezas electrónicas y pueden distorsionar o derretir las piezas plásticas.
- MANEJE EL METRO SUAVEMENTE Y CUIDADOSAMENTE. Dejarlo caer puede dañar las piezas electrónicas o su carcasa.
- MANTENGA EL METRO LIMPIO. Límpielo ocasionalmente con un paño húmedo. NO use químicos, ni detergentes o productos de limpieza.
- USE BATERÍAS NUEVAS ÚNICAMENTE Y QUE SEAN DEL TAMAÑO Y TIPO RECOMENDADO. Retire las baterías viejas para que no se sulfaten y dañen el aparato.
- SI EL METRO SERÁ ALMACENADO POR UN LARGO TIEMPO, retire las baterías para evitar dañar el aparato.

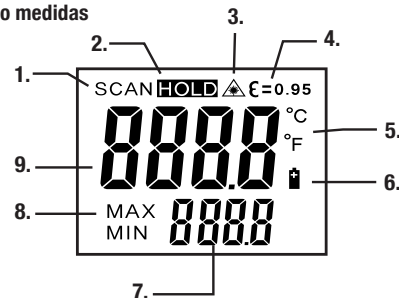
## Descripción del Termómetro

1. Rayo del puntero láser
2. Sensor IR
3. Pantalla LCD
4. Botón de selección °C/°F
5. Botón de recuperación MAX/MIN
6. Botón de láser/Luz de fondo
7. Gatillo para encender/medir
8. Tapa de la batería



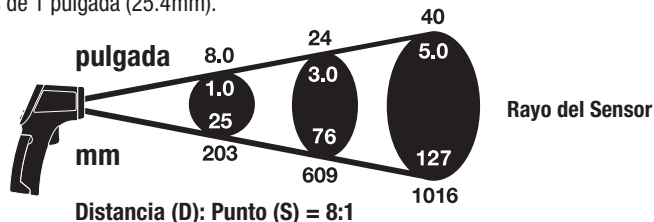
## Descripción de la Pantalla

1. SCAN, el termómetro está tomando medidas
2. Mantener la Lectura
3. Indicador de Láser Encendido
4. Emisividad (fija en 0.95)
5. Unidades de temperatura °C (Celsius)/°F (Fahrenheit)
6. Indicador de batería baja
7. Lectura Máxima/Mínima
8. Indicador MAX/MIN
9. Lectura de la temperatura



## Distancia y Tamaño del Punto de Medida

Según aumenta la distancia (D) desde el objeto, el tamaño del punto de medida (S) se hace más grande. La proporción del termómetro D: S es 8:1, por lo que a 8 pulgadas (203mm), el diámetro del punto que se va a medir debe ser por lo menos de 1 pulgada (25.4mm).



**Distancia (D): Punto (S) = 8:1**

(Típicamente, el tamaño del punto indica un 90% de energía abarcada)

## Operación

1. Sujete el termómetro por el mango y apúntelo hacia el objeto que se va a medir.
2. Hale y apriete el gatillo para encender el termómetro. Mientras mide, la pantalla indicará SCAN. Lea la temperatura que aparece en la pantalla. Si la pantalla no se enciende, cambie la batería.
3. Suelte el gatillo y la pantalla muestra HOLD para indicar que va a mantener la lectura.
  - a. En el modo de HOLD, presione el botón “ $\frac{\circ}{\%}$ ” en la siguiente secuencia para controlar el láser y la luz de fondo:

<b>Presione una vez:</b>	Enciende el láser	Apaga luz de fondo
<b>Presione dos veces:</b>	Enciende luz de fondo	Enciende láser
<b>Presione tres veces:</b>	Apaga el láser	Enciende luz de fondo
<b>Presione cuatro veces:</b>	Apaga luz de fondo	Apaga láser

- b. Presione el botón  $\circ/\text{F}$  para seleccionar la unidad de temperatura.

4. El termómetro se apagará automáticamente después de 8 segundos de soltarse el gatillo.

## Operación cont.

5. Mientras el gatillo está apretado, el termómetro guardará la medida más baja y la más alta. Presione el botón **MAX/MIN** para recuperar la lectura de temperatura más alta (MAX) y la más baja (MIN).

### NOTA:

- Asegúrese de que el punto a medir sea más grande que el tamaño indicado por el diagrama de “Distance: Spot” impreso en el lateral del termómetro.
- Si la superficie tiene mucho reflejo, aplique cinta eléctrica o pintura negra mate a la superficie antes de medir. Deje tiempo para que la cinta o la pintura se ajuste a la temperatura.
- El termómetro no puede medir a través de superficies transparentes como vidrio. Medirá la temperatura del mismo vidrio.
- Vapor, polvo, humo, etc., pueden bloquear la medida.
- Asegure que la superficie que se va a medir esté libre de escarcha, suciedad, aceite, etc.
- El termómetro automáticamente corrige cambios por temperatura ambiente. Sin embargo, puede tardarse hasta 30 minutos para ajustarse cuando las variaciones son muchas.

## Cambio de la Batería:

1. La pantalla LCD indicará “ $\text{B}$ ” el símbolo de batería baja cuando sea tiempo de cambiar la batería.
2. Fijese en las dos depresiones a ambos lados del termómetro cerca del gatillo. Hale desde este punto para abrir la tapa de la batería. Retire y deseche de manera apropiada la batería vieja. Coloque una batería nueva de 9 voltios y cierre la tapa de la batería.



## Especificaciones

Rango	-22°F a 700°F (-30° a 371°C)
Resolución	0.1°F/°C
Precisión	-22° a 32°F: ± 7°F
	32° a 700°F: ± 2% de la lectura o ± 4°F
	-30°C a 0°C: ± 4°C;
	0°C a 371°C: ± 2% de la lectura o ± 2°C
	Precisión especificada para temperatura ambiente Rango de 73° a 77°F ( 23° a 25°C)
Repetibilidad	-22° a 32°F: ± 4°F
	-30°C a 0°C: ± 2°C
	32° a 700°F: ± 1% de la lectura o ± 2°F
	0°C a 371°C: ± 1% de la lectura o ± 1°C
Tiempo de respuesta	Menos de 1 segundo
Respuesta espectral	8 a 14µm
Emisividad	Fija a 0.95
Indicador de fuera de rango	La pantalla indicará “----”
Láser diodo	Salida del láser <1mW, longitud de onda 630~670nm
	Producto láser Clase 2
Temperatura de operación	32° a 122°F (0 a 50°C)
Temperatura de almacenamiento	14° a 140°F (-10° a 60°C)
Humedad relativa	80% max.
Batería	Batería 9V, NEDA 1604A o IEC 6LR61, o equivalente

## REGISTRE SU PRODUCTO

Registre su producto en [www.southwiretools.com](http://www.southwiretools.com) o al escanear el código QR en este manual. En Southwire, estamos dedicados a proveer la mejor experiencia al cliente. Al seguir unos pasos rápidos para registrar su producto, usted puede recibir un servicio más rápido, ayuda más efectiva, e información acerca de futuros productos. Simplemente proporcione el número de modelo y serie de su producto, y alguna información personal – es así de fácil y rápido.

### GARANTÍA LIMITADA Y LIMITACIÓN DE RESPONSABILIDAD EN MEDIDORES Y PROBADORES DE SOUTHWIRE

Southwire Company, LLC garantiza este producto contra defectos en materiales y mano de obra por dos años desde de la fecha de compra. Esta garantía no cubre fusibles, baterías desechables, ni daños como resultado de un accidente, negligencia, mala aplicación, contaminación, modificación, mantenimiento o reparación indebida, uso fuera de las especificaciones, o manipulación anormal del producto. La única responsabilidad de Southwire, y el único remedio del comprador, por cualquier incumplimiento de esta garantía está limitada expresamente a la reparación o reemplazo del producto por parte de Southwire. La reparación o reemplazo del producto se hará bajo la determinación de Southwire y a su discreción.

**SOUTHWIRE NO GARANTIZA QUE ESTE PRODUCTO SERÁ COMERCIABLE O ADECUADO PARA ALGÚN PROPÓSITO EN PARTICULAR. SOUTHWIRE NO HACE NINGUNA OTRA GARANTÍA, EXPRESA O IMPLÍCITA, SALVO QUE LA GARANTÍA ESPECÍFICAMENTE MENCIONADA EN ESTE PÁRRAFO. SOUTHWIRE NO SERÁ RESPONSABLE DE DAÑOS INCIDENTALES, CONSECUENCIALES, INDIRECTOS, ESPECIALES, O PUNITIVOS POR CUALQUIER INCUMPLIMIENTO DE ESTA GARANTÍA.** Esta garantía no será válida si el producto se utiliza para propósitos de alquiler. Ningún vendedor de productos está autorizado para extender la garantía a nombre de Southwire en relación a este producto, y la garantía de ningún vendedor será vinculante para Southwire. Si necesita reclamar una garantía, o si el producto necesita servicio durante o después del periodo de garantía mencionado en este documento, por favor contacte a Servicio al Cliente al 855-SWTOOLS (855-798-6657) o visite [www.southwiretools.com](http://www.southwiretools.com) para obtener una autorización para devolver (RA) el producto, en la página web, haga clic en “Service Department” para pedir un número de RA).

Usted debe obtener un número RA de Southwire antes que Southwire pueda procesar la reclamación de garantía o pueda hacer cualquier servicio. La persona que haga la devolución será responsable de los costos de envío y seguro asociados con enviar un producto a Southwire. Southwire no se responsabiliza por productos dañados o perdidos durante la devolución relacionada a esta garantía.

Todos los productos que se devuelvan a Southwire bajo esta garantía se deben enviar a:

Southwire Company, LLC  
Attention: Tool Warranty Return  
840 Old Bremen Road  
Carrollton, GA 30117