

RECESSED TRIM LIGHTS INSTALLATION INSTRUCTIONS

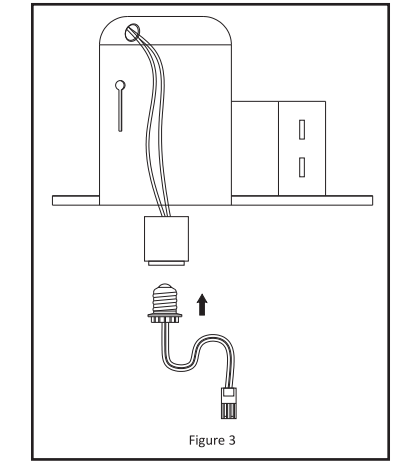
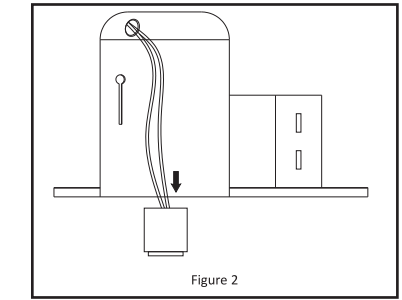
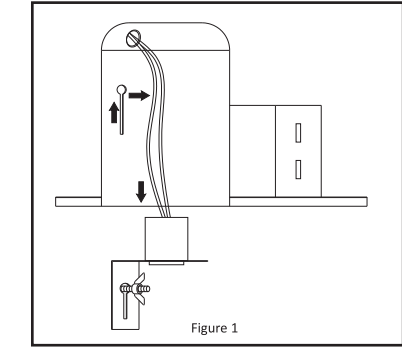
RECESSED TRIM LIGHTS INSTALLATION INSTRUCTIONS

RECESSED TRIM LIGHTS INSTALLATION INSTRUCTIONS

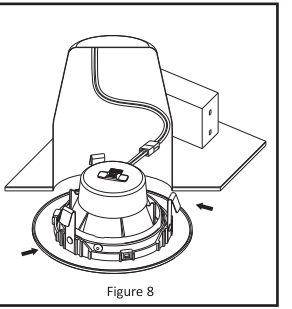
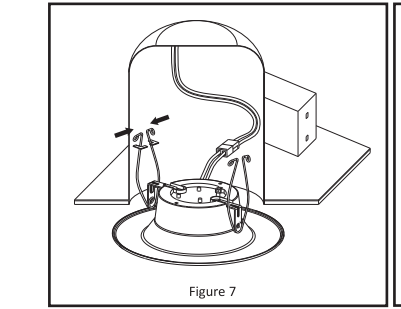
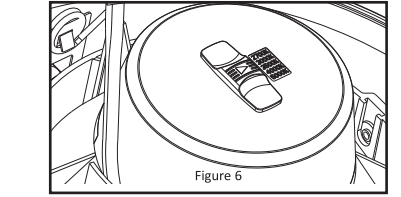
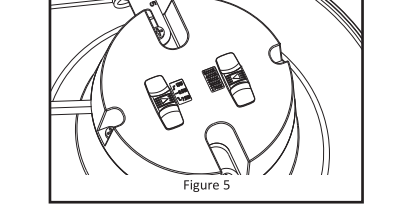
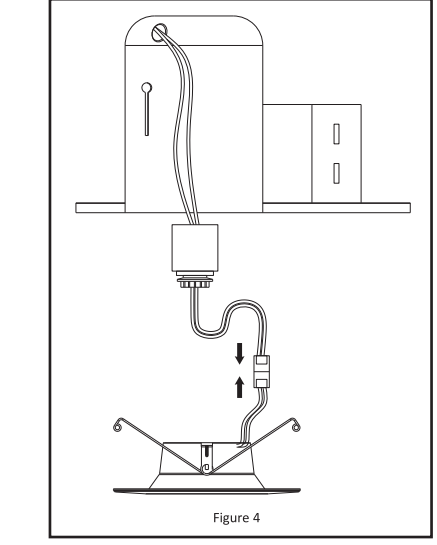
LUMINAIRES À GARNITURE ENCASTRÉS INSTRUCTIONS D'INSTALLATION

LUMINAIRES À GARNITURE ENCASTRÉS INSTRUCTIONS D'INSTALLATION

Installation Instructions:



- Make sure to turn off power before beginning any electrical work.
- Remove existing bulb and trim (if necessary). Attach the provided field label to the luminaire where readily visible by the user during re-lamping.
- If applicable, loosen the screws on socket bracket, push the bracket upward to top-most location. Remove existing socket mounting plate from recessed housing, then remove lamp socket from the plate. **See Figure 1 and Figure 2.**
- Disconnect the orange plug on the Edison base adapter from the fixture and install the Edison base into the socket. **See Figure 3.**
 *Note: For LED-ready cans, remove the Edison base adapter and use the orange quick-connect on the fixture to connect directly to the can and skip to step 6.



- Plug the fixture back into the Edison base adapter using the orange connectors. **See Figure 4.**
- If applicable, select the power and correlated color temperature by sliding the switch on the back of the trim to the desired setting. **See Figure 5 and Figure 6.**
- For 6" fixture, squeeze torsion springs together as shown in **Figure 7**. Install into the torsion spring brackets inside the recessed can. For 4" fixture, press the 3 clips towards the fixture and insert into the can as shown in **Figure 8**. Carefully route the wires into the can and push the fixture up to seat flush along the ceiling.
- Turn power on.

**NOTE: THESE INSTRUCTIONS DO NOT ADDRESS ALL PERMUTATIONS THAT MAY EXIST IN INSTALLATION, MAINTENANCE, AND OPERATING ENVIRONMENT.
 **REMARQUE: CES INSTRUCTIONS NE TRAITENT PAS DE TOUTES LES PERMUTATIONS QUI PEUVENT EXISTER DANS L'INSTALLATION, LA MAINTENANCE ET L'ENVIRONNEMENT D'EXPLOITATION.
 **NOTA: ESTAS INSTRUCCIONES NO ABORDAN TODAS LAS PERMUTACIONES QUE PUEDEN EXISTIR EN EL ENTORNO DE INSTALACIÓN, MANTENIMIENTO Y OPERACIÓN.

READ AND FOLLOW ALL SAFETY INSTRUCTIONS!

WARNING

- Make all electrical and ground connections in accordance with local codes or the National Electrical Code. If you are not familiar with these codes and requirements, consult a qualified electrician. This Professional should be familiar with the construction and operation of this product and hazards involved. Failure to do so may result in serious personal injury.
- To reduce the risk of fire, electric shock, personal injury, or property damage, please read and follow all safety instructions. If you do not understand these instructions or if any additional information is required, contact your local Southwire representative. Retain these instructions for maintenance reference.
- Do not exceed the allowed supply voltage marked on the luminaire label information.
- Disconnect power at the circuit breaker panel before any installation.
- MIN. LAMP COMPARTMENT DIMENSIONS:

Fixture Size	Diameter(in)	Height(in)
4"	3.937"	5.511"
5/6"	5.511"	7.480"

- THIS DEVICE IS NOT INTENDED FOR USE WITH EMERGENCY EXITS.
- SUITABLE FOR WET LOCATIONS, COVERED CEILING MOUNTED LUMINAIRES SPECIFIED IN INSTALLATION INSTRUCTIONS. (DOES NOT INCLUDE RTL4-ADJ-7W-CS-WH, RTL6-ADJ-9W-CS-WH, RTL6-ADJ-11W-CS-WH)

CAUTION

- Do not expose wire to any sharp objects such as sheet metal to prevent wiring damage or abrasion.
- While the light is on, please avoid direct eye exposure.
- Combustible material should be kept away from fixture/LENS.
- Do not make or alter any open holes in any enclosure or any electrical component during installation.
- Do not use when the enclosure is damaged or broken in any way.
- Do not alter, relocate or remove wiring, lamp holder power supply or any other electrical component.

READ AND FOLLOW ALL SAFETY INSTRUCTIONS!

AVERTISSEMENT

- Effectuez toutes les connexions électriques et terrestres conformément aux codes locaux ou au Code national de l'électricité. Si vous ne connaissez pas ces codes et exigences, consultez un électricien qualifié. Ce professionnel doit être familier avec la construction et le fonctionnement de ce produit et les dangers impliqués. Le défaut de le faire peut entraîner des blessures graves.
- Pour réduire le risque d'incendie, de choc électrique, de blessures corporelles ou de dommages matériels, veuillez lire et suivre toutes les instructions de sécurité. Si vous ne comprenez pas ces instructions ou si des informations supplémentaires sont nécessaires, contactez votre représentant Southwire local. Conservez ces instructions à titre de référence de maintenance.
- Ne pas dépasser la tension d'alimentation autorisée indiquée sur l'étiquette du luminaire.
- Débranchez l'alimentation au niveau du panneau de disjoncteur avant toute installation.
- MIN. DIMENSIONS DU COMPARTIMENT DE LA LAMPE :

Taille de l'Appareil	Diamètre(mm)	Hauteur(mm)
4"	100	140
5/6"	140	190

- CET APPAREIL N'EST PAS DESTINÉ À ÊTRE UTILISÉ AVEC DES ISSUES DE SECOURS.
- CONVIENT AUX ENDROITS HUMIDES, LUMINAIRES RECOUVERTS MONTÉS AU PLAFOND SPÉCIFIÉS DANS LES INSTRUCTIONS D'INSTALLATION. (N'INCLUT PAS RTL4-ADJ-7W-CS-WH, RTL6-ADJ-9W-CS-WH, RTL6-ADJ-11W-CS-WH)

PRUDENCE

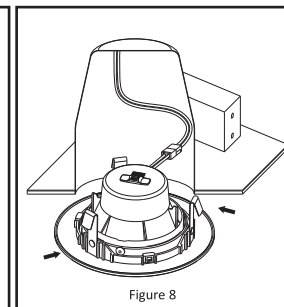
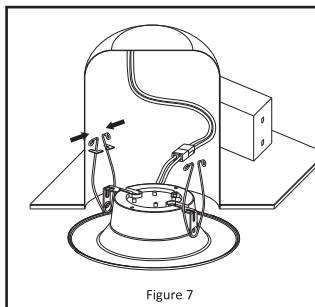
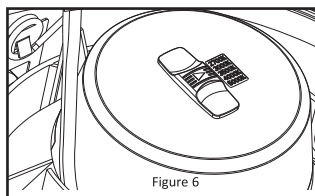
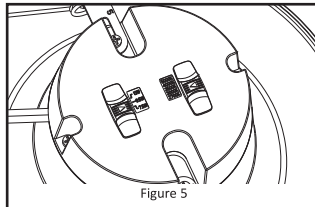
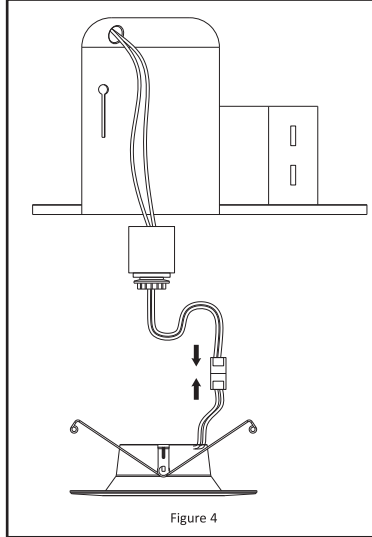
- N'exposez pas de fil à des objets tranchants tels que la tôle pour éviter les dommages au câblage ou l'abrasion.
- Pendant que la lumière est allumée, veuillez éviter l'exposition directe des yeux.
- Le matériau combustible doit être tenu à l'écart du luminaire ou de l'objectif.
- Ne faites ni ne modifiez aucun trou ouvert dans un boîtier ou un composant électrique pendant l'installation.
- Ne pas utiliser lorsque l'enceinte est endommagée ou cassée de quelque manière que ce soit.
- Ne modifiez pas, ne déplacez pas ou n'enlevez pas le câblage, l'alimentation électrique du support de lampe ou tout autre composant électrique.

Item:
RTL4-6W-30K-WH-B
RTL4-6W-40K-WH-B
RTL4-6W-30K-WH-S
RTL4-6W-40K-WH-S
RTL4-5Q-7W-CS-WH
RTL4-ADJ-7W-CS-WH
RTL4600WH7WCTS-46
RTL6-ADJ-11W-CS-WH
RTL6600WH11WCTS-46



LUMINAIRES À GARNITURE ENCASTRÉS INSTRUCTIONS D'INSTALLATION

- Rebranche le luminaire dans l'adaptateur de culot Edison à l'aide des connecteurs orange. **Reportez-vous à la Figure 4.**
- Le cas échéant, sélectionnez la puissance et la température de couleur proximale en faisant glisser l'interrupteur à l'arrière de la garniture jusqu'au réglage souhaité. **Reportez-vous à la Figure 5 et à la Figure 6.**
- Pour le montage de 6 », serrez les ressorts de torsion comme indiqué à la **Figure 7**. Installez dans les supports à ressort de torsion à l'intérieur de la boîte encastrée. Pour le montage de 4', il suffit d'appuyer sur les 3 clips vers le luminaire et d'insérer dans la boîte comme indiqué à la **Figure 8**. Acheminez soigneusement les fils dans la boîte et poussez le luminaire vers le haut pour l'installer au ras du plafond.
- Rétablissez l'alimentation électrique.



**REMARQUE : CES INSTRUCTIONS NE TRAITENT PAS DE TOUTES LES PERMUTATIONS QUI PEUVENT EXISTER DANS L'INSTALLATION, LA MAINTENANCE ET L'ENVIRONNEMENT D'EXPLOITATION.

800-666-2852 | TOPAZ-USA.COM

©2023 Southwire Company, LLC. All rights reserved.*Registered Trademark & **Trademark of Southwire Company, LLC.

3

Item:
RTL4-6W-30K-WH-B
RTL4-6W-40K-WH-B
RTL4-6W-30K-WH-S
RTL4-6W-40K-WH-S
RTL4-5Q-7W-CS-WH
RTL4-ADJ-7W-CS-WH
RTL4600WH7WCTS-46
RTL6-ADJ-11W-CS-WH
RTL6600WH11WCTS-46



LÁMPARAS EMPOTRABLES CON ACABADO INSTRUCCIONES DE INSTALACIÓN

¡LEA Y SIGA TODAS LAS INSTRUCCIONES DE SEGURIDAD!

⚠ ADVERTENCIA

- Realice todas las conexiones eléctricas y de tierra de acuerdo con los códigos locales o el Código Eléctrico Nacional. Si no está familiarizado con estos códigos y requisitos, consulte a un electricista calificado. Este profesional debe estar familiarizado con la construcción y operación de este producto y los peligros involucrados. No hacerlo puede resultar en lesiones personales graves.
- Para reducir el riesgo de incendio, descarga eléctrica, lesiones personales o daños a la propiedad, lea y siga todas las instrucciones de seguridad. Si no entiende estas instrucciones o si se requiere información adicional, comuníquese con su representante local de Southwire. Conserve estas instrucciones para la referencia de mantenimiento.
- No exceda la tensión de alimentación permitida marcada en la información de la etiqueta de la luminaria.
- Desconecte la alimentación en el panel del disyuntor antes de cualquier instalación.

DIMENSIONES MÍNIMAS DEL COMPARTIMIENTO DE LA LÁMPARA:

Tamaño del Aparato	Diámetro(in)	Altura(in)
4"	3.937"	5.511"
5/6"	5.511"	7.480"

- ESTE DISPOSITIVO NO ESTÁ DISEÑADO PARA USARSE CON SALIDAS DE EMERGENCIA.
- ADECUADO PARA LUGARES HÚMEDOS, LUMINARIAS MONTADAS EN EL TECHO CUBIERTAS ESPECIFICADAS EN LAS INSTRUCCIONES DE INSTALACIÓN. (NO INCLUYERTL4-ADJ-7W-CS-WH, RTL6-ADJ-9W-CS-WH, RTL6-ADJ-11W-CS-WH)

⚠ CAUTELA

- No esponga el cable a ningún objeto afilado, como la chapa metálica, para evitar daños o abrasión en el cableado.
- Mientras la luz está encendida, evite la exposición directa de los ojos.
- El material combustible debe mantenerse alejado del accesorio / LENTE.
- No hagas ni altere ningún orificio abierto en ningún gabinete o componente eléctrico durante la instalación.
- No lo uses cuando el recinto esté dañado o roto de alguna manera.
- No altere, reubique ni retire el cableado, la fuente de alimentación del portalámparas ni ningún otro componente eléctrico.

800-666-2852 | TOPAZ-USA.COM

©2023 Southwire Company, LLC. All rights reserved.*Registered Trademark & **Trademark of Southwire Company, LLC.

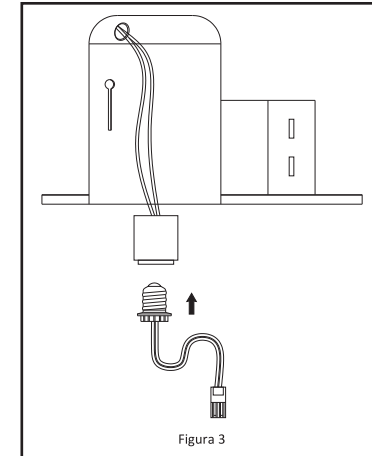
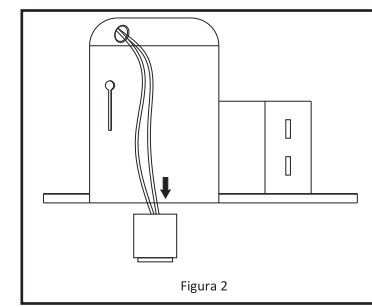
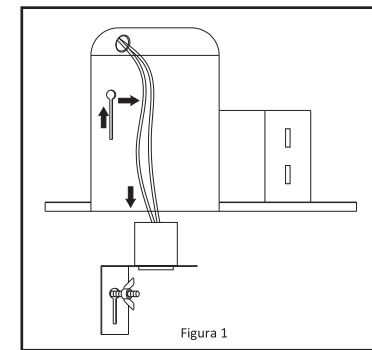
1

Item:
RTL4-6W-30K-WH-B
RTL4-6W-40K-WH-B
RTL4-6W-30K-WH-S
RTL4-6W-40K-WH-S
RTL4-5Q-7W-CS-WH
RTL4-ADJ-7W-CS-WH
RTL4600WH7WCTS-46
RTL6-ADJ-11W-CS-WH
RTL6600WH11WCTS-46



LÁMPARAS EMPOTRABLES CON ACABADO INSTRUCCIONES DE INSTALACIÓN

Instrucciones De Instalación:



- Desconecta la corriente antes de comenzar cualquier trabajo eléctrico.
- Retira la bombilla existente y el acabado (si es necesario). Coloca la etiqueta de campo incluida en la luminaria para que el usuario la pueda ver fácilmente durante el cambio de lámparas.
- Si corresponde, afloja los tornillos del soporte del portabombillas y empuja el soporte hacia arriba hasta la ubicación más alta. Retire la placa de montaje del portabombillas existente de la carcasa empotrable y luego retira el portabombillas de la placa. **Ver Figura 1 y Figura 2.**
- Desconecta el enchufe naranja del adaptador de base Edison de la lámpara e instala la base Edison en el enchufe. **Ver Figura 3.**

*Nota: Para las carcasas listas para las luces LED, retira el adaptador de base Edison y usa la conexión rápida naranja en la lámpara para conectarte directamente a la carcasa y ve al paso 6.

800-666-2852 | TOPAZ-USA.COM

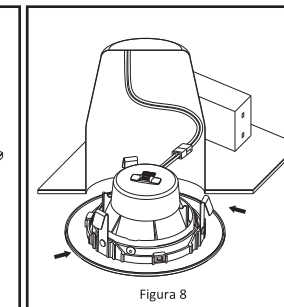
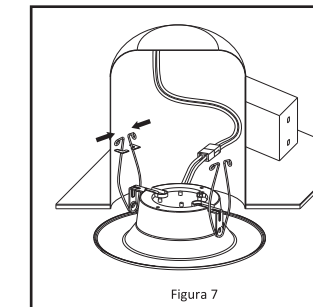
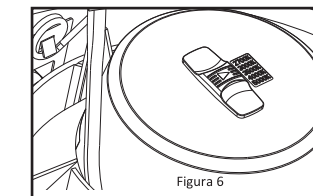
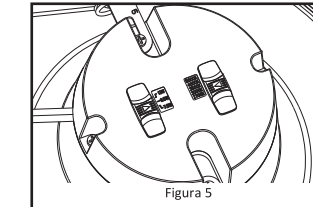
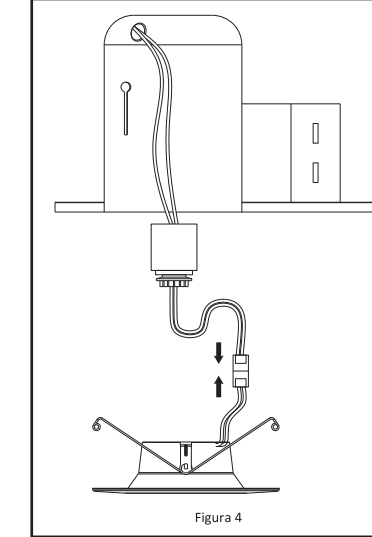
©2023 Southwire Company, LLC. All rights reserved.*Registered Trademark & **Trademark of Southwire Company, LLC.

2

Item:
RTL4-6W-30K-WH-B
RTL4-6W-40K-WH-B
RTL4-6W-30K-WH-S
RTL4-6W-40K-WH-S
RTL4-5Q-7W-CS-WH
RTL4-ADJ-7W-CS-WH
RTL4600WH7WCTS-46
RTL6-ADJ-11W-CS-WH
RTL6600WH11WCTS-46



LÁMPARAS EMPOTRABLES CON ACABADO INSTRUCCIONES DE INSTALACIÓN



- Vuelve a enchufar la lámpara al adaptador de base Edison utilizando los conectores naranjas. **Ver Figura 4.**
- Si corresponde, selecciona la potencia y la temperatura de color correlacionada deslizando el interruptor en la parte posterior del acabado hasta la configuración deseada. **Ver Figura 5 y Figura 6.**
- Para luminarias de 6", aprieta los resortes de torsión como se muestra en la **Figura 7**. Instala en los soportes del resorte de torsión dentro de la carcasa empotrable. Para un accesorio de 4', simplemente presione los 3 clips hacia el accesorio e insértelos en la lata como se muestra en la **Figura 8**. Pasa con cuidado los cables dentro de la carcasa y empuja la lámpara hacia arriba para que quede al ras del techo.
- Conecta la corriente.

**NOTA: ESTAS INSTRUCCIONES NO ABRORDAN TODAS LAS PERMUTACIONES QUE PUEDEN EXISTIR EN EL ENTORNO DE INSTALACIÓN, MANTENIMIENTO Y OPERACIÓN.

800-666-2852 | TOPAZ-USA.COM

©2023 Southwire Company, LLC. All rights reserved.*Registered Trademark & **Trademark of Southwire Company, LLC.

3